

Data sheet Product SLP 2 16 117



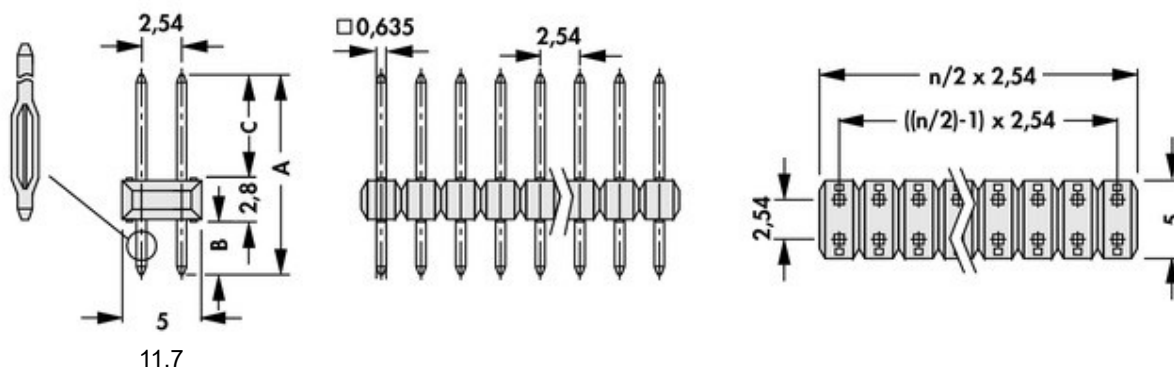
PCB connectors > Male headers

Two rows, 2-72 contacts, for PCB depth ≥ 1.6 dimension B = 3.5 mm and ≥ 3.0 dimension B = 4.5 mm

Features

grid	2.54 mm
no. of contacts	2 - 72
contact material	CuSn alloy
surface of contact	<ul style="list-style-type: none"> • gold-plated • tin-plated
surface contact / contact sleeve	<ul style="list-style-type: none"> • Ni+$\geq 0.2\mu\text{m}$ Au • Ni+4...6μm Sn
version	male header
volume resistance	≤ 10 m Ω
nominal current	3 A
nominal voltage	250 V AC
test voltage	1000 V
insulating body material	PA 4.6. GF
temperature range	<ul style="list-style-type: none"> • -40°C... +163°C • (260°C/10 s)
class of inflammability	UL 94 V-0
specific insulation resistance	$> 10 \cdot 10^7 \Omega \cdot \text{m}$
connection type	insertion
reflow solderable	yes

Technical Drawing



height

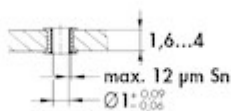
A [mm]

B [mm] 3.5

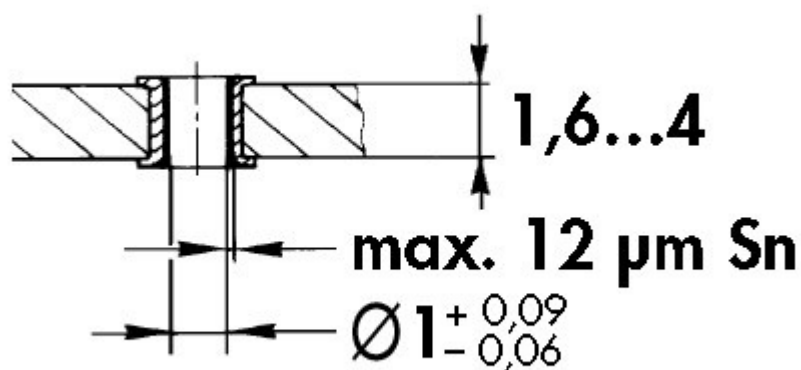
C [mm] 5.4

Further Information

Hole diameter in PCB - hole structure acc. to DIN EN 60352-5



PCB layout - PCB hole structure acc. to DIN EN 60352-5



Fischer Elektronik GmbH & Co. KG
DEUTSCHLAND • GERMANY • ALLEMAGNE

Nottebohmstraße 28
58511 Lüdenscheid

Telefon +49 2351 435-0
Telefax +49 2351 45754

info@fischerelektronik.de
www.fischerelektronik.de

X-ON Electronics

Largest Supplier of Electrical and Electronic Components

Click to view similar products for [Headers & Wire Housings](#) category:

Click to view products by [Fisher](#) manufacturer:

Other Similar products are found below :

[95000-104TRLF](#) [10135584-644402LF](#) [DF62W-EP2022PCA](#) [95000-106TRLF](#) [DF62W-2022SCA](#) [48050-002LF](#) [DF62W-EP2022PC](#) [2203348](#)
[DF62W-2022SC](#) [1084018](#) [1029039](#) [1084017](#) [802-10-012-10-002000](#) [1112640](#) [1112639](#) [891-007-9SS-BST1T](#) [000-34000](#) [0008550134](#) [0009482033](#)
[0009507031](#) [0009524054](#) [57102-F02-18ULF](#) [57102-S06-03LF](#) [57202-S52-04LF](#) [PCN6-15S-2.5E](#) [0039019024](#) [58102-G61-06LF](#) [582553-1](#)
[0009485154](#) [0009508121](#) [0022285053](#) [0050291907](#) [018731A](#) [LY20-4P-DT1-P1E-BR](#) [02.125.8002.8](#) [60101931](#) [60598-1 \(Cut Strip\)](#) [M1625-3R/100](#)
[61062-3](#) [61082-181009](#) [636-1427](#) [638009-1](#) [641938-9](#) [641991-4](#) [644168-1](#) [644827-2](#) [647662-1](#) [65039-019ELF](#) [65692-001LF](#) [65781-018](#)