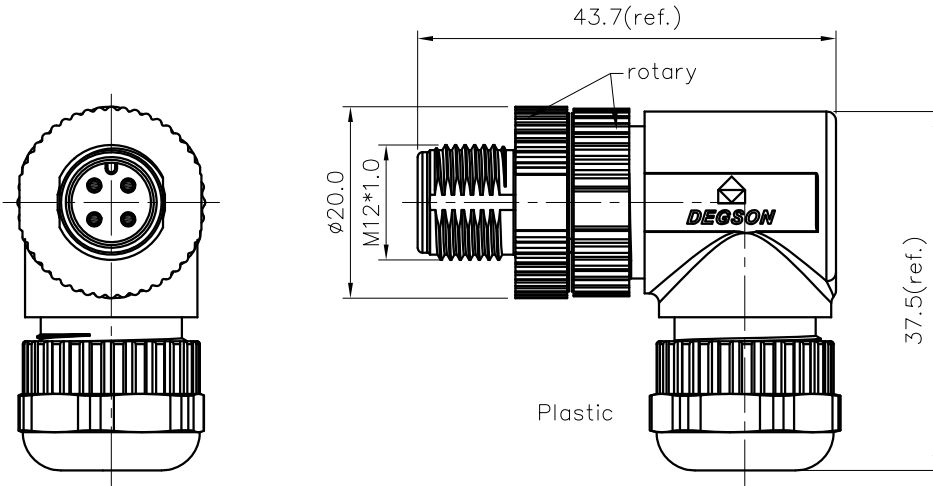


REVISION RECORD

REV	ECN	DESCRIPTION	DRFT	DATE
-----	-----	-------------	------	------



NOTES:

- Rated voltage/current :
 3pin A: 250V / 4A
 4pin A: 250V / 4A
 5pin A: 60V / 4A
 6pin A: 30V / 2A
 8pin A: 30V / 2A
 5pin B: 60V / 4A
 4pin D: 250V / 4A
- Withstanding voltage :
 3,4pin A: AC1500V/1Min
 5pin A: AC1120V/1Min
 6,8pin A: AC500V/1Min
 5pin B: AC1120V/1Min
 4pin D: AC1500V/1Min

3.Levels of protection:IP67

4.Wire range :

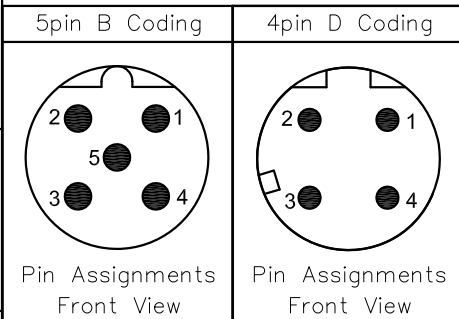
- 3pin A: 24~20AWG/0.25~0.52mm²
- 4pin A: 24~20AWG/0.25~0.52mm²
- 5pin A: 24~20AWG/0.25~0.52mm²
- 6pin A: 24~22AWG/0.25~0.34mm²
- 8pin A: 24~22AWG/0.25~0.34mm²
- 5pin B: 24~20AWG/0.25~0.52mm²
- 4pin D: 24~20AWG/0.25~0.52mm²

5.Cable OD: 4~8mm

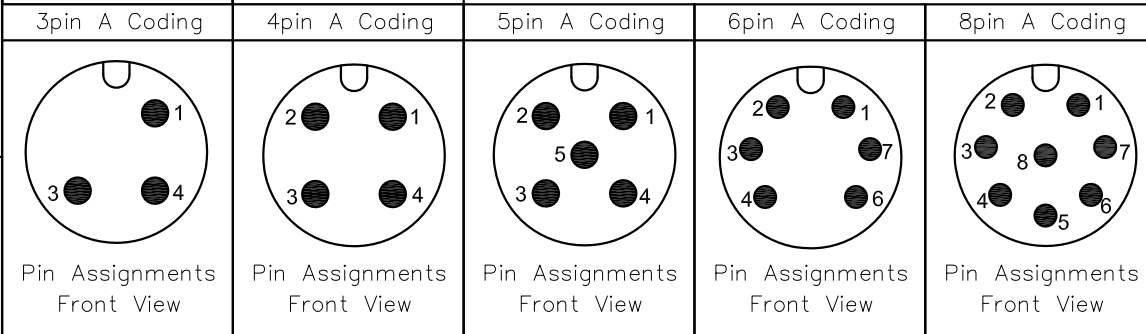
6.Wire connection mode:screw

7.Operating temperature: -25°C~+105°C

8.RoHS Compliance



PB-M12X-XXP-MM-SR7001-00A(H)
 Coding: A,B,D
 Pin number: 03,04,05, 06,08



DETACHED LISTS	PART NO.: PBM12XXXPMMSR700100AH	宁波高松电子有限公司 NINGBO DEGSON ELECTRICAL CO., LTD		
	APPD:	NAME: PB-M12X-XXP-MM-SR7001-00A(H)		
	CHKD:	DRFT: LZ 2018.10.08		
	THIRD ANGLE PROJECTION		TITLE: CUSTOMER DRAWING	REV: D0-1
		DRAWING NO.: XXXXXXXX-XX-CXX	SHEET: 1/1	
		MM (INCH)	DO NOT SCALE DRAWING	SCALE: 1:1

X-ON Electronics

Largest Supplier of Electrical and Electronic Components

Click to view similar products for [Standard Circular Connector](#) category:

Click to view products by [Degson](#) manufacturer:

Other Similar products are found below :

[C015](#) [10F006](#) [001](#) [1](#) [5M2530B10P](#) [600247N007](#) [600259N006](#) [6280-2PG-519](#) [6280-3PG-311](#) [6280-3SG-311](#) [6280-7SG-3DC](#) [6280-7SG-522](#)
[6282-2SG-321](#) [6282-5PG-311](#) [6282-6PG-519](#) [6283-11](#) [6283-15](#) [6290](#) [6293](#) [6382-2PG-311](#) [6382-2SG-321](#) [6382-2SG-3DC](#) [6382-4SG-516](#)
[67-03E20-37P](#) [680-SMG](#) [681-PMG](#) [CXS3102A14S2P](#) [CXS3102A181S](#) [D38999/20FC8SA L/C](#) [MB12P-1](#) [MB12R-6](#) [7251-2PG-300](#) [7251-](#)
[2SG-300](#) [7251-4PG-300](#) [7251-4SG-300](#) [7251-5PG-300](#) [7251-5SG-300](#) [7251-6SG-300](#) [7251-7PG-300](#) [7251-8PG-300](#) [7271-6SG-300](#) [7282-](#)
[3PG-300-CH3](#) [7282-8PG-3ES](#) [73000005663](#) [75-190216-08S](#) [75-190218-10P](#) [75-190614-07S](#) [75-214636-52P](#) [75-474118-10P](#) [75-474211-](#)
[03P](#) [75-474218-19S](#) [75-474618-01S](#) [75-474620-07P](#)