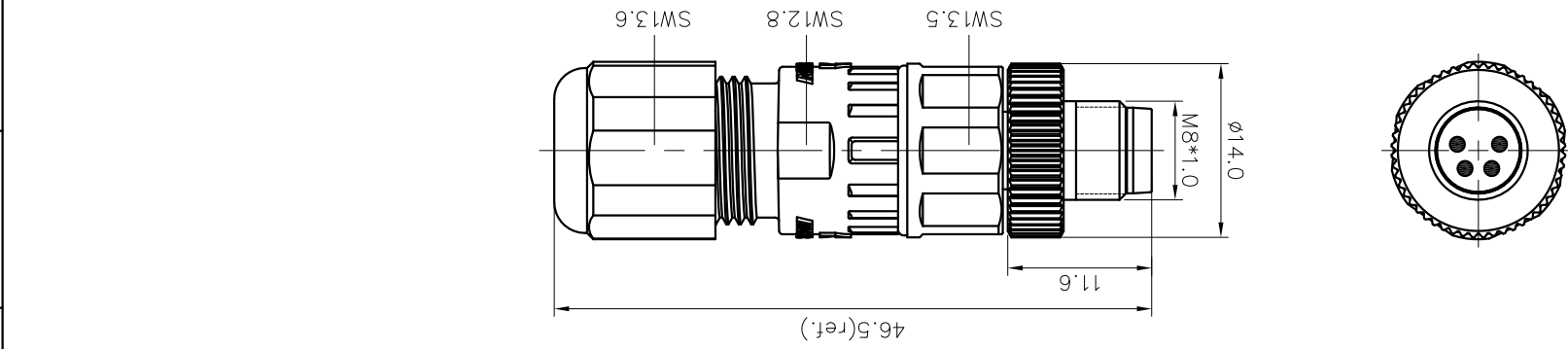


REVISION RECORD			
REV	ECN	DESCRIPTION	DATE
1			

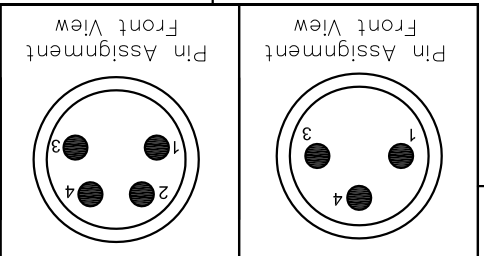


PB-M8A-XXP-MM-SL7001-00A(H)

Pin number: 03,04

- NOTES:
1. Rated voltage/current : 3pin: 60V / 3A  
4pin: 60V / 3A
  2. Withstanding voltage : AC800V/1Min
  3. Levels of protection: IP67
  4. Wire range : 3pin: 24~22AWG/0.25~0.34mm<sup>2</sup>  
4pin: 24~22AWG/0.25~0.34mm<sup>2</sup>
  5. Cable range : 4~6mm
  6. Wire connection mode: screw
  7. Operating temperature: -40°C~+85°C
  8. RoHS Compliance

3pin A Coding



PART NO.: PBMA8AXXPMMSL700100AH	NAME: NINGBO DEGSON ELECTRICAL CO., LTD	APPD: PB-M8A-XXP-MM-SL7001-00A(H)	DETACHED LISTS	
			CHKD:	DRAFT: LZ 2018.10.20
TITLE: CUSTOMER DRAWING		REV: D0-1	DRAWING NO.: XXXXXXXX-XX-CXX	
SCALE: 1:1		DO NOT SCALE DRAWING		THIRD ANGLE PROJECTION
MM		← (INCH)		

A  
B  
C  
D  
E  
F  
G  
H

1  
2  
3  
4  
5  
6  
7  
8

## X-ON Electronics

Largest Supplier of Electrical and Electronic Components

*Click to view similar products for [Circular MIL Spec Connector](#) category:*

*Click to view products by [Degson](#) manufacturer:*

Other Similar products are found below :

[89075GULPR](#) [0025-262-542](#) [0025-264-3014](#) [58-570121-04S](#) [0134-213-1208](#) [0134-213-2209](#) [0025-258-000](#) [60-042022-07P](#) [60-042022-19P](#)  
[60-042022-23P](#) [60-042217-10P](#) [0114-201-1278](#) [012-0467-000](#) [602GB06EG24-61SN](#) [0134-201-1207](#) [0134-213-1006](#) [6104-207-2302](#) [6104-](#)  
[208-1902](#) [61-168211-04P](#) [61-168617-10P](#) [6131-202-19149P](#) [6131-204-21149P](#) [6131-208-13149P](#) [6131-209-17149P](#) [6131-210-11149P](#) [6131-](#)  
[211-19149P](#) [6131-216-19149P](#) [6131-259-21149P](#) [6131-259-23149P](#) [6131-265-17149P](#) [6131-265-19149P](#) [CS3100A18-1P-472](#) [CS3100A-36-](#)  
[77P](#) [CS3101A-16-55P](#) [CS3102A-10SL-55P](#) [CS3102A-14S-58P](#) [CS3102A-32-17P](#) [CS3102A32-25S](#) [CS3102C18-4P-472](#)  
[CS3106A10SL3S004](#) [CS3106A-18-73S](#) [CS3108A-14S-52S](#) [CS3108A-28-51S](#) [6162-233-1277](#) [6162-324-1231](#) [M243082296Z](#)  
[M2884010AC1S1](#) [CT0-24-10SC](#) [CT0M20-7PCAU](#) [M28840/17AC1G3](#)