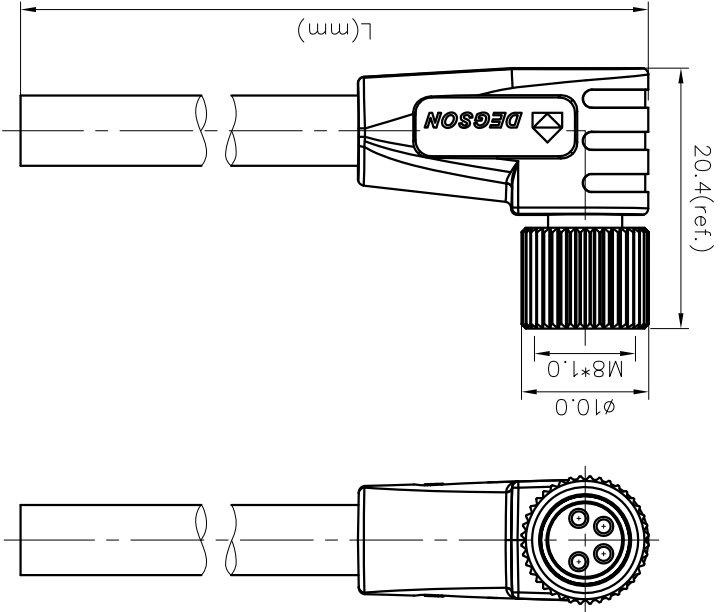
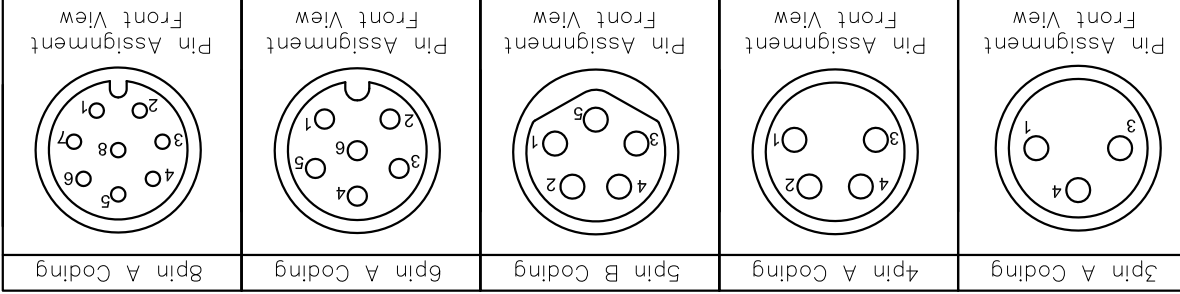


REVISION RECORD			
REV	E/CN	DESCRIPTION	DATE
1			



Conn	Wire Color	Pin Out	
		Conn	Wire Color
1	Brown	1	Brown
2	White	2	White
3	Blue	3	Blue
4	Black	4	Black
5	Gray	5	Gray
6	Pink	6	Pink
7	Blue		
8	Red		



DETACHED LISTS

PART NO.: PMM8XXXXPFFSR7XXXX00AH	APPD:	NAME: PM-M8X-XXP-FF-SR7XXX-00A(H)	
	CHKD:	DRAFT: LZ 2018.09.07	
NINGBO DEGSON ELECTRICAL CO., LTD 宁波高松电子有限公司	REV	CUSTOMER DRAWING	SCALE
	SHEET	DRAWING NO.: XXXXXXXX-XX-CXX	DO NOT SCALE DRAWING
	1/1		1:1

NOTES:

1. Rated voltage/current : 3pin: 60V / 3A
4pin: 60V / 3A
5pin: 30V / 3A
6pin: 30V / 1.5A
8pin: 30V / 1.5A
2. Withstanding voltage : AC800V/1Min
3. Levels of protection: IP67
4. Cable specifications :
3pin: 3C*24AWG/0.25mm²,UL2517/UL20549
4pin: 4C*24AWG/0.25mm²,UL2517/UL20549
5pin: 5C*24AWG/0.25mm²,UL2517/UL20549
6pin: 6C*26AWG/0.14mm²,UL2517/UL20549
8pin: 8C*26AWG/0.14mm²,UL2517/UL20549
5. Wire connection mode: soldering
6. Operating temperature: -40°C~+85°C
7. RoHS Compliance

PM-M8X-XXP-FF-SR7XXX-00A(H)

Coding: A,B

Pin number: 03,04, 05,06,08

Cable jacket:
A: PVC UL2517;
B: PUR UL20549

The line grows business trip:
01~05m: ± 50mm
06~10m: ± 100mm
11~30m: ± 200mm
31~99m: ± 500mm

99: 99M
...
01: 1M
Cable length

X-ON Electronics

Largest Supplier of Electrical and Electronic Components

Click to view similar products for [Circular MIL Spec Connector](#) category:

Click to view products by [Degson](#) manufacturer:

Other Similar products are found below :

[89075GULPR](#) [0025-262-542](#) [0025-264-3014](#) [58-570121-04S](#) [0134-213-1208](#) [0134-213-2209](#) [0025-258-000](#) [60-042022-07P](#) [60-042022-19P](#)
[60-042022-23P](#) [60-042217-10P](#) [0114-201-1278](#) [012-0467-000](#) [602GB06EG24-61SN](#) [0134-201-1207](#) [0134-213-1006](#) [6104-207-2302](#) [6104-](#)
[208-1902](#) [61-168211-04P](#) [61-168617-10P](#) [6131-202-19149P](#) [6131-204-21149P](#) [6131-208-13149P](#) [6131-209-17149P](#) [6131-210-11149P](#) [6131-](#)
[211-19149P](#) [6131-216-19149P](#) [6131-259-21149P](#) [6131-259-23149P](#) [6131-265-17149P](#) [6131-265-19149P](#) [CS3100A18-1P-472](#) [CS3100A-36-](#)
[77P](#) [CS3101A-16-55P](#) [CS3102A-10SL-55P](#) [CS3102A-14S-58P](#) [CS3102A-32-17P](#) [CS3102A32-25S](#) [CS3102C18-4P-472](#)
[CS3106A10SL3S004](#) [CS3106A-18-73S](#) [CS3108A-14S-52S](#) [CS3108A-28-51S](#) [6162-233-1277](#) [6162-324-1231](#) [M243082296Z](#)
[M2884010AC1S1](#) [CT0-24-10SC](#) [CT0M20-7PCAU](#) [M28840/17AC1G3](#)