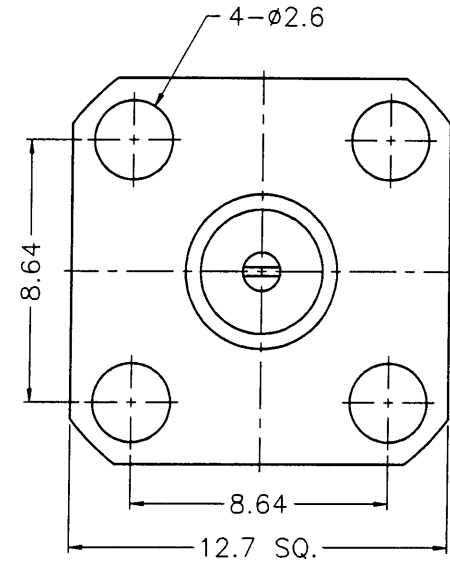
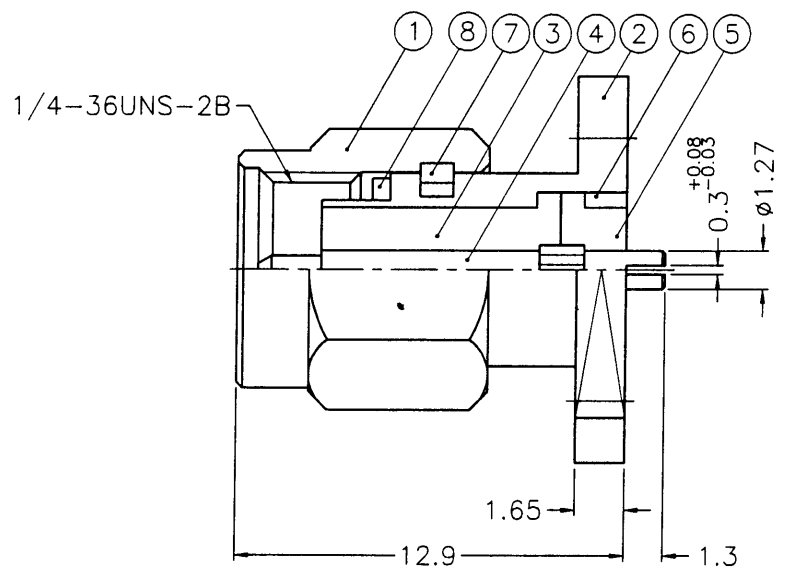


1 2 3 4 5 6 7 8

REVISIONS		
ISS	ZONE	DESCRIPTION\PER REQUEST\DATE

業務部



NOTES: FINISH (PLATING THICKNESS IN MICRO-INCHES)  
 1. BRASS PER QQ-B-626  
 2. GOLD PL. 3 MIN. THICK OVER NICKEL PL. 100 MIN. THICK OVER COPPER STRIKE  
 3. BERYLLIUM COPPER PER QQ-C-530  
 4. GOLD PL. 50 MIN. THICK OVER NICKEL PL. 100 MIN. THICK OVER COPPER STRIKE  
 5. TEFLON MIL-P-19468

出國  
2000. 8. 05  
設計部

NO.	DESCRIPTION	MATERIAL	FINISH	Q'TY	DRAWING NO.
8	GASKET	SILICONE	RED	1	GS-6/43X06
7	RETAINER RING	NOTE 3	NATURAL	1	SMA5000-4-B
6	RING	NOTE 1	NOTE 2	1	SMA7530-5-B
5	INSULATOR	NOTE 5	NATURAL	1	SMA7530-4T-50
4	CONTACT PIN	NOTE 1	NOTE 4	1	SMA5540-4-0.35
3	INSULATOR	NOTE 5	NATURAL	1	SMA5530-3T-50-B
2	BODY	NOTE 1	NOTE 2	1	SMA5530-2-A
1	SHELL	NOTE 1	NOTE 2	1	SMA5000-1-C

DIMENSIONS ARE IN MILLIMETERS  
 UNLESS OTHERWISE SPECIFIED TOLERANCES  
 0.5-6 = ±0.2  
 6-30 = ±0.4  
 30-120 = ±0.6  
 120-315 = ±1  
 315-1000 = ±1.6  
 1000-2000 = ±2.4

PART NO.	
APPROVED	DATE 08-02-00'
CHECKED	DATE 08-02-00'
DRAWN	DATE 08-02-00'

Amphenol - Kai Jack	
TAINAN TAIWAN	
TITLE	SMA PANEL RECEPT. PLUG
DRAWING NO.	KJ-SMA1551C1-3GT50G-0.3-50
FILE NO.	F:\DWG\SMA\1551C1\03-50\3GT50G

F  
E  
D  
C  
B  
A

F  
E  
D  
C  
B  
A

## X-ON Electronics

Largest Supplier of Electrical and Electronic Components

*Click to view similar products for [RF Adapters - Between Series](#) category:*

*Click to view products by [Amphenol](#) manufacturer:*

Other Similar products are found below :

[R191203007](#) [R191209000](#) [R191212000](#) [R191215000](#) [R191301000](#) [R191314700](#) [R191325000](#) [R191389200](#) [R191403000](#) [R191405000](#)  
[R191419000](#) [R191421000](#) [R191424000](#) [R191445000](#) [R191449000](#) [R191511000](#) [R191552000](#) [R191720000](#) [R191733000](#) [R191759000](#)  
[R191841001W](#) [R191911000](#) [R191912000](#) [R191968001W](#) [R192417010](#) [R921390000](#) [ADBJ20-E1-BJ379](#) [ADM2](#) [ADPL75-A1-PL75](#)  
[ADPL75-E1-UBJ20](#) [9317505](#) [931RPBUFLP](#) [AD130](#) [ADBJ20-E1-PL74](#) [ADBJ77-E1-UPL20](#) [ADBJ77-E2-PL20](#) [242215](#) [242228](#)  
[R125680000W](#) [R191117000](#) [R191123000](#) [R191.147.000](#) [R191303000](#) [R191311000](#) [R191313000](#) [R191316700](#) [R191327000](#) [R191331000](#)  
[R191333000](#) [R191334000](#)