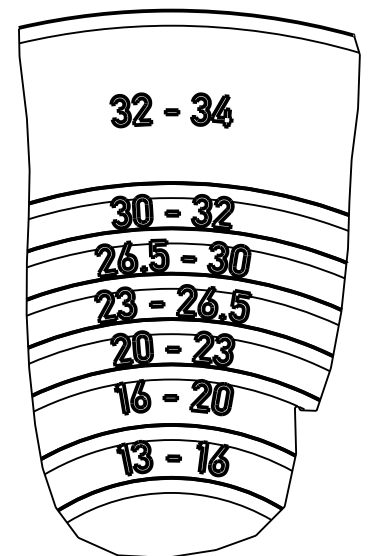
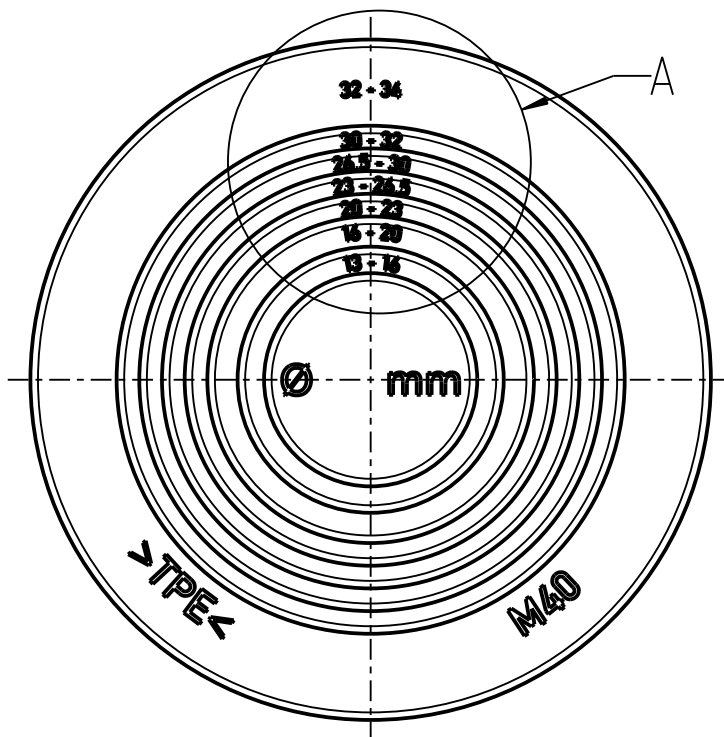
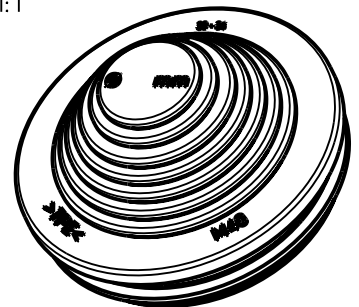


A 4:1



Durchmesserbereiche  
diameter ranges

1:1



(Verwendungsbereich)		(Zul. Abw.)	(Oberflaeche)	Maßstab <b>2:1</b>	(Volumen in cm <sup>3</sup> )
				(Werkstoff, Halbzeug) <b>TPE</b>	
Weitergabe sowie Vervielfältigung dieses Dokuments, Verwertung und Mitteilung seines Inhalts sind verboten, soweit nicht ausdrücklich gestattet. Zuwiderhandlungen verpflichten zu Schadenersatz. Alle Rechte für den Fall der Patent-, Gebrauchsmuster- oder Geschmacksmustereintragung vorbehalten.			Datum	Name	(Benennung)
		Bearb.	16.09.15	KGm	<b>Massblatt</b>
		Gepr.	16.09.15	JGe	<b>Stufennippel M40</b>
		Vers.			(Zeichnungsnummer)
		Status	Freigabe		<b>M-216-440-01</b>
					Blatt 1
Zust.	Aenderung	Datum	Name	(Urspr.)	A4 Bl.
				(Ersatz fuer:)	

# X-ON Electronics

Largest Supplier of Electrical and Electronic Components

*Click to view similar products for [Grommets & Bushings](#) category:*

*Click to view products by [Spelsberg](#) manufacturer:*

Other Similar products are found below :

[M10-036565-101](#) [M10-036565-143](#) [M10-036565-183](#) [M10-036565-244](#) [PGSB-4](#) [M10-036565-122](#) [M10-036565-163](#) [M10-036565-232](#) [HSS-M32-TPE-V0](#) [SP-16 TPE](#) [SP-20 TPE](#) [SK 8-13 TPE](#) [4014B](#) [2407](#) [ALBCBS36025](#) [2141-P](#) [HTL-40-10-TPE](#) [634430090](#) [2417-P](#) [2917-P](#) [3108-P](#) [100187](#)  
[100188](#) [100216](#) [100223](#) [100236](#) [52001970](#) [52001980](#) [52001990](#) [52002000](#) [52002010](#) [52002020](#) [52002050](#) [VG-1](#) [FEM 27-35](#) [100175](#) [100176](#)  
[100178](#) [100182](#) [100196](#) [100238](#) [100244](#) [100744](#) [100084](#) [100174](#) [100179](#) [100180](#) [100181](#) [100721](#) [103584](#)