

Sicherheits-Prüfspitze

- mit axialer Sicherheitsbuchse
- Steckanschluss Ø 4 mm
- die Spitzenschutzkappe SSK 2002 ist im Lieferumfang enthalten

Best.-Nr. SPS 2124 Ni / ..(Farbe)

- Kontaktteile **vernickelt**
- Kontaktspitze Stahl
- Isolierteile PA 6.6 (Polyamid)
- **Farben** siehe Tabelle

Spitzenschutzkappe SSK 2002 / ..(Farbe) / -1

CE

Safety test probe

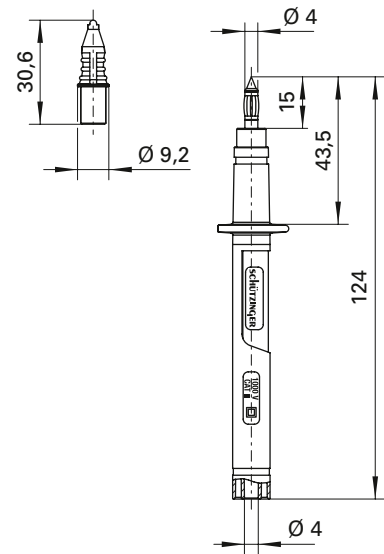
- with inline safety socket
- socket Ø 4 mm
- including tip protection cap SSK 2002

Order No. SPS 2124 Ni / ..(colour)

- contact parts **nickel-plated**
- tip steel
- insulation PA 6.6 (Polyamid)
- **colours** see table

Tip protection cap SSK 2002 / ..(colour) / -1

CE



Sicherheits-Prüfspitze

- mit axialer Sicherheitsbuchse
- Steckanschluss Ø 4 mm

Best.-Nr. SPS 7030 Ni / ..(Farbe)

- Kontaktteile **vernickelt**
- Kontaktspitze Stahl
- Isolierteile PA 6.6 (Polyamid)
- **Farben** siehe Tabelle

CE

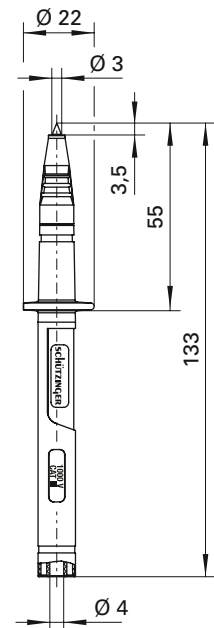
Safety test probe

- with inline safety socket
- socket Ø 4 mm

Order No. SPS 7030 Ni / ..(colour)

- contact parts **nickel-plated**
- tip steel
- insulation PA 6.6 (Polyamid)
- **colours** see table

CE



Ø 4 Sicherheit Ø 4 safety

Allgemeine Angaben		
Best.-Nr. ¹⁾	SPS 2124 Ni / ..(Farbe) Kontaktteile vernickelt	SPS 7030 Ni / ..(Farbe) Kontaktteile vernickelt
	SSK 2002 / ..(Farbe) / -1	
Farben	schwarz, rot, blau, weiß	
Technische Daten		
Anschluss	Sicherheitsbuchse	
Durchgangswiderstand	20 mΩ	
Bemessungsspannung ²⁾	1000 V CAT II ³⁾	1000 V CAT III
Bemessungsstrom ²⁾	32 A	
Temperatur-Einsatzbereich	von -25 °C bis +80 °C	

General information		
Order No. ¹⁾	SPS 2124 Ni / ..(colour) contact parts nickel-plated	SPS 7030 Ni / ..(colour) contact parts nickel-plated
	SSK 2002 / ..(colour) / -1	
colours	black, red, blue, white	
Technical data		
terminal	safety socket	
transition resistance	20 mΩ	
rated voltage ²⁾	1000 V CAT II ³⁾	1000 V CAT III
rated current ²⁾	32 A	
operating temperature	from -25 °C to +80 °C	

¹⁾ andere Kontaktoberflächen und Farben auf Anfrage

²⁾ bei normalen Umgebungstemperaturen

³⁾ zurückgestuft wegen Normänderung

¹⁾ other contact platings and colours on request

²⁾ at normal ambient temperatures

³⁾ downgraded due to change of DIN EN standard

X-ON Electronics

Largest Supplier of Electrical and Electronic Components

Click to view similar products for [Test Probes](#) category:

Click to view products by [SCHUTZINGER](#) manufacturer:

Other Similar products are found below :

[6214](#) [6265](#) [6474](#) [815003](#) [923832-BK-B](#) [P-KIT-1](#) [R941850000](#) [PACC-LD001](#) [923837-YL-B](#) [925250-R](#) [6234](#) [72923-2](#) [923848-C](#) [LPA-SMA-A](#)
[PK400-0](#) [PACC-PT002](#) [PACC-CD007](#) [973368101](#) [972318101](#) [972318100](#) [MXHQ87WJ3000](#) [66.9115-23](#) [850182](#) [TAS90](#) [VL1735/45](#) [973368100](#)
[972327100](#) [972327101](#) [975017700](#) [975018700](#) [973995100](#) [973995101](#) [FCR19505RB](#) [402-IEC-RT](#) [402-IEC-SW](#) [404-IEC-RT](#) [AX-CP-01-SET](#)
[AX-CP-05-B](#) [AX-CP-05-R](#) [464-IEC-NEEDLE13/0,6-RT](#) [464-IEC-NEEDLE13/0,6-SW](#) [464-IEC-RT](#) [464-IEC-SW](#) [00043](#) [404-IEC-SW](#) [00125](#)
[MPS1RT](#) [0602 4592](#) [0602 0645](#) [0602 4892](#)