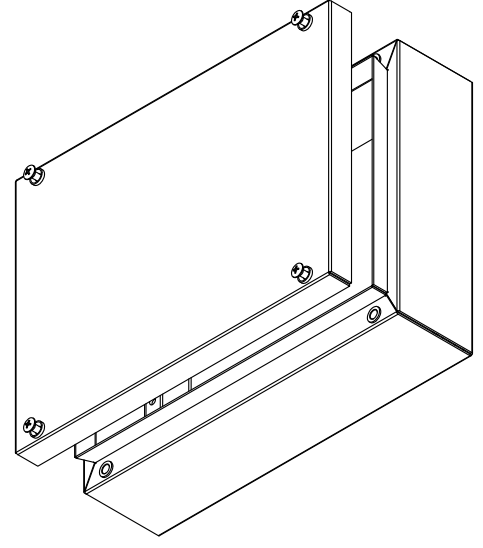


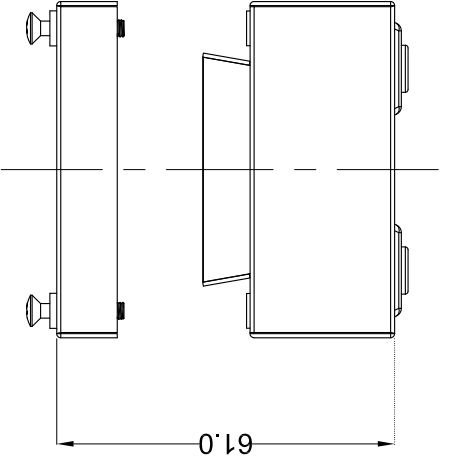
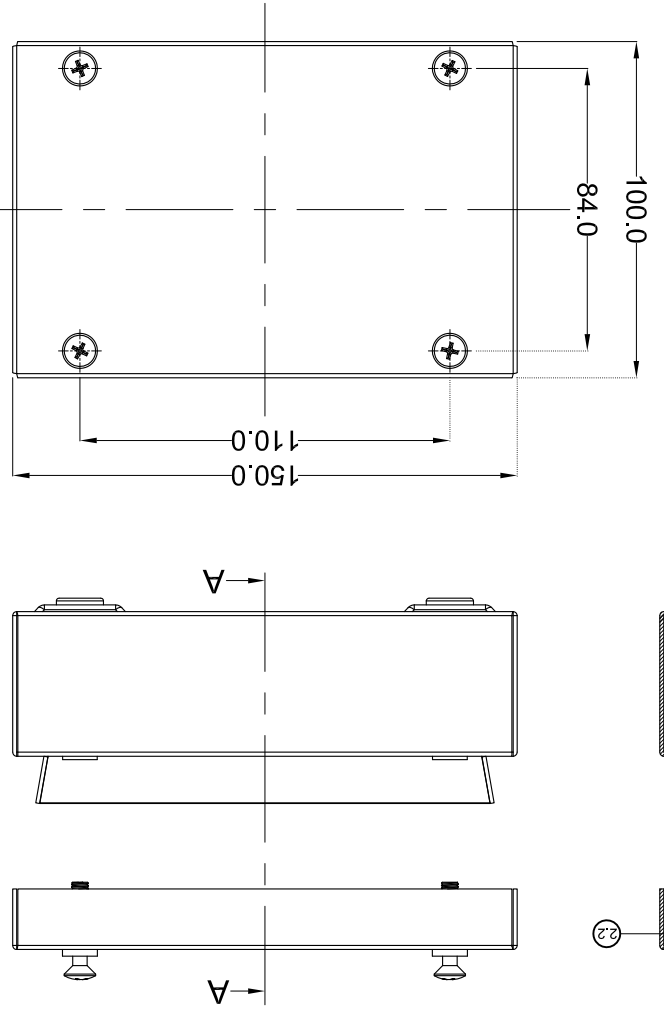
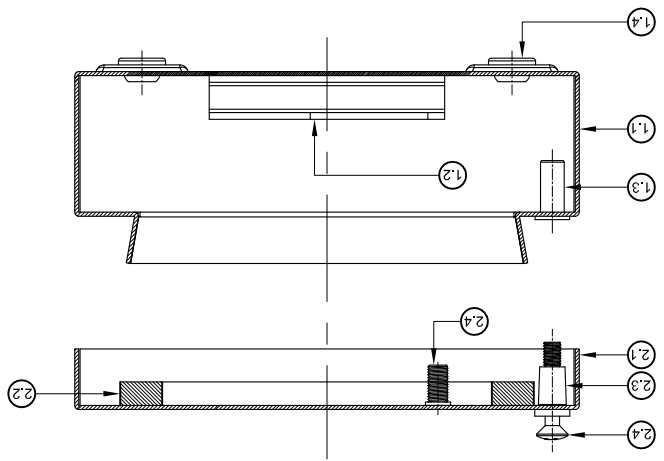
PROPERTY OF RaychemRFG (P) LTD.
 ALL RIGHTS RESERVED AND/OR PHOTOCOPYING THIS DOCUMENT IS PROHIBITED
 TO A PERSON WITHOUT RaychemRFG (P) LTD. WRITTEN AUTHORIZATION IS PROHIBITED

1) ALL EDGES ARE BURR FREE
 2) NON DIMENSIONAL RADIUS - 0.5mm

NOTE :-



SECTION A-A



Str No.	Material	UOM	Qty
1	Base Assembly		1
1.1	Base		Nos 1
1.2	Dim Rail Mounting Channel		Nos 2
1.3	Blind Nutsert M5 - SS 304 (Large Flanged)		Nos 4
1.4	Bottom Sealing Cap		Nos 4
2	Lid Assembly		1
2.1	Lid		Nos 1
2.2	Sealing Gasket		M
2.3	Plastics Insert for Screw		Nos 4
2.4	Stud EN ISO 13918-PTM6x12- A2-50 - SS 304		Nos 1
2.5	Oval Head Screw DIN 966 -M5x30 - SS 304		Nos 4

NO.	REV.NO.	DESCRIPTION	DATE	DRAWN	CHECKED
-	-	-	-	-	-

TITLE :- JUNCTION BOX ASSEMBLY
 150 x 100 x 61

DATE	SIGN	NAME	DESIGN
01/04/15			MANOJ DRAVN
01/04/15			A.M. CHECKED
			M.S. APPROVED

SCALE PARTNO.

Raychem RFG (P) Limited
 Ceal Mahal Annex,
 Dr. Amte Besant Road,
 Worli, Mumbai 400030
 Web : www.raychemrfg.com

ASSEMBLY
 DRG. NO.

X-ON Electronics

Largest Supplier of Electrical and Electronic Components

Click to view similar products for [Enclosures, Boxes, & Cases](#) *category:*

Click to view products by [TE Connectivity](#) *manufacturer:*

Other Similar products are found below :

[CR-425 PAINTED](#) [585-R-WH-PK](#) [M-10-PLATED](#) [60221-01](#) [60566-01-000](#) [HPL-9VB BATT DOOR](#) [M-16-LID-PLATED](#) [M18-PLTD](#) [M-21-LID-PLATED](#) [M-21-PLATED](#) [M-23-PLATED](#) [CU-281-MB](#) [6711GSKT](#) [71884-29-028](#) [LH45-100 Black](#) [7200B](#) [72868-510-000](#) [CNS-0000 Black](#) [72883-510-000](#) [CNS-0101 Black](#) [72906-510-000](#) [CNS-0407 Black](#) [73091-510-000](#) [CNM-0000-BLACK Kit](#) [73092-510-000](#) [CNM-0101 Black](#) [73108-510-000](#) [CNL-0303 Black](#) [73395-510-039](#) [CNS-0006 Bone](#) [74257-510-000](#) [CNL-0004](#) [MDC-1183-PLAIN-ALUM](#) [MDC-1183-PTD](#) [MDC-13104-PLAIN-ALUM](#) [MDC-211 - PAINTED IVORY/BEIGE](#) [MDC-321-PTD](#) [MDC-432-PLAIN-ALUM](#) [MDC-973-PTD](#) [76](#) [77153-01-028](#) [FLX6030](#) [83535-01-508](#) [PS-11296-G](#) [PS-11298-B](#) [116-508](#) [120-407](#) [120-412](#) [120-909](#) [120-455](#) [R272-100-000](#) [120-910](#) [R501-001-010](#) [R508-080-000](#) [R508-160-000](#) [R530-120-000](#) [R530-122-000](#) [R530-200-000](#) [R531-160-000](#) [R531-200-000](#) [R582-080-100](#)