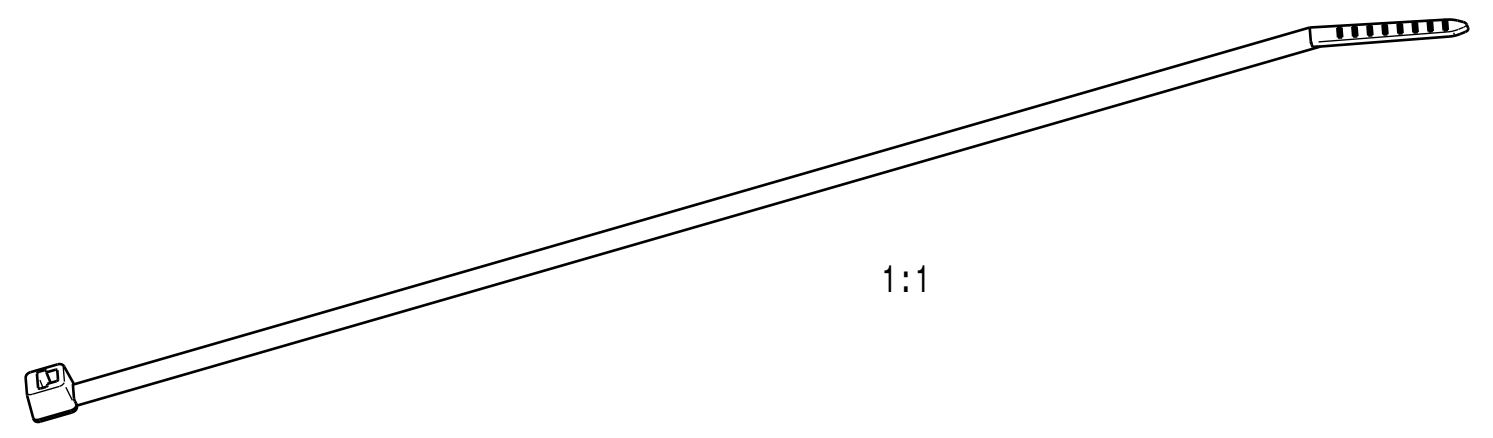
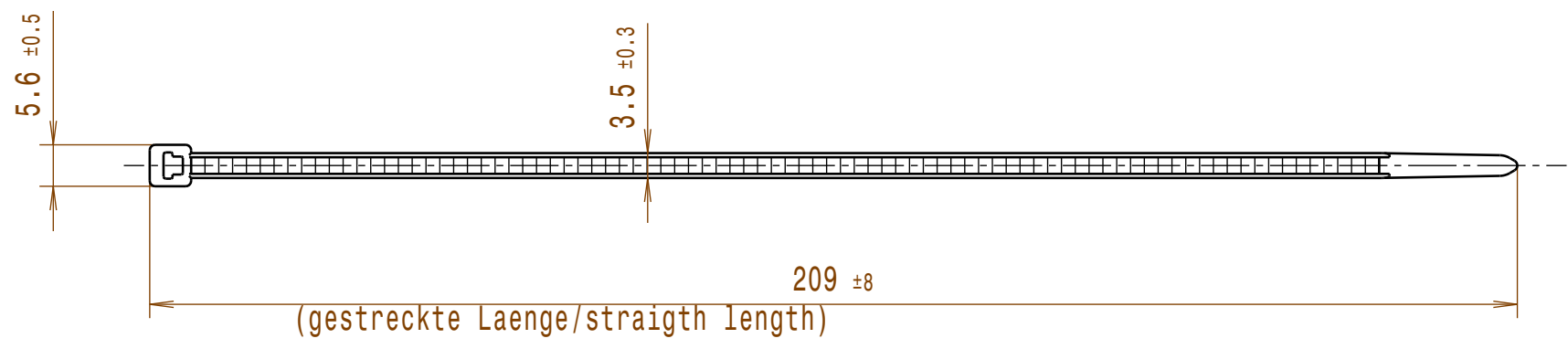
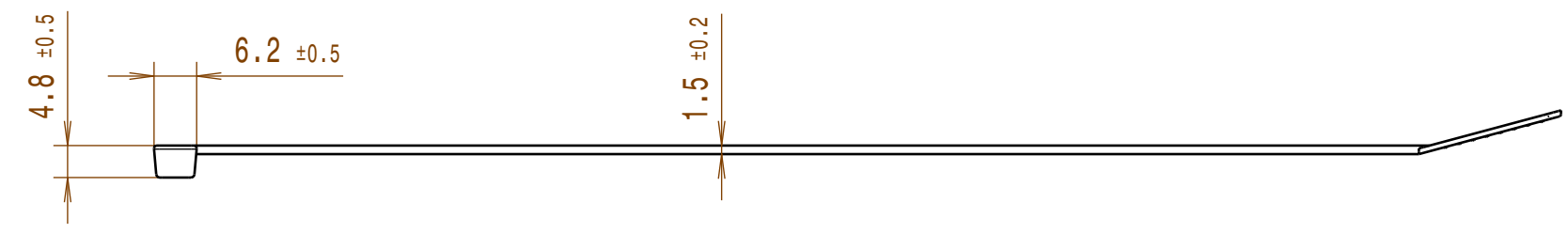


Durch das Herstellungsverfahren bedingte Geometrieänderungen (Anspritzung, Auswerfermarkierungen, etc.) zulaessig. Einzelheiten der Ausfuehrung bleiben dem Hersteller ueberlassen./ The manufacturing-related geometry changes (injection point, ejectors marks, etc.) allowed. Design of the details are left to suppliers discretion.

Revision level Indice Aenderungsstand		Revision Record Désignation Beschreibung der Aenderung	Changed Modifié Geändert	Date Datum	Approved Approuvé Geprüft	Date Datum
Drawing Dessin Zeichnung	Part Pièce Solid					



Intended For Welded Screw Ø
Pour Goujon Soudé à Filets Couchés Ø
Aufnahme fuer Schweissbolzen Ø
-

Tensile Force (N)
Tenue au serrage (N)
Schlaufenhaltekraft (N)
67N

Hole Size
Trou Ø
Loch Ø
-

Panel Thickness
Epaisseur Support
Blechdicke
-

Bundle Ø
Toron Ø
Buendel Ø
12,7 - 50,8mm

Material
Matière
Werkstoff

E/TFE

Tolerances
Dimension without tolerances details to:
Tolérances
Cotes sans tolérances:
Toleranzen
Masse ohne
Toleranzangaben nach:

**PERFORMANCE SPECIFICATION
AUSFUEHRUNG SPEZIFIKATION**

*Ausdruck nur zur Information /
Printed copy for information only*

<p>The copyright of this drawing is reserved by HELLERMANN TYTON. It is issued on condition that it is not reproduced, copied or disclosed to a third party, either wholly or in part, without the consent of HELLERMANN TYTON.</p> <p>La propriété de ce plan est réservée à la société HELLERMANN TYTON. Il est distribué à condition qu'il ne soit pas reproduit, communiqué ou révélé à une tierce partie, soit complètement ou en partie, sans le consentement de la société HELLERMANN TYTON.</p> <p>Weitergabe sowie Vervielfältigung dieser Unterlage, Verwertung und Mitteilung ihres Inhalts nicht gestattet, soweit nicht ausdrücklich zugestanden. Zuwiderhandlungen verpflichten zu Schadenersatz. Alle Rechte fuer den Fall der Patenterteilung oder Gebrauchsmuster-Eintragung vorbehalten.</p>	<p>Drawn Dessiné Par Gezeichnet Mueller</p>	<p>06.07.09</p>	<p>Scale Echelle Maszstab 1:1</p>	<p>Project Number Numéro de projet Projektnummer ·/·</p>
	<p>Approved Approuvé Par Geprüft Schiwek</p>	<p>06.07.09</p>	<p>Title Titre Benennung T30L-ETFE Kabelbinder/Cable tie</p>	
<p>HellermannTyton</p> <p>Manchester Telephone: +44 (0) 161 945 4181 Facsimile: +44 (0) 161 947 2228</p> <p>Trappes Téléphone: +33 (0) 1 30 13 80 00 Télécopie: +33 (0) 1 30 13 80 60</p> <p>Tornesch Telefon: +49 (0) 41 22 / 701 - 1 Telefax: +49 (0) 41 22 / 701 - 400</p>	<p>Drawing - No Plan - No Zeichnungs - Nr 14.2344</p>	<p>Format D.Size A3</p> <p>Sheet Page Blatt 1 / 1</p>		

X-ON Electronics

Largest Supplier of Electrical and Electronic Components

Click to view similar products for [Cable Ties](#) category:

Click to view products by [Hellermann](#) manufacturer:

Other Similar products are found below :

[20093-0](#) [SJ-3463](#) [SJ3518FR-1x50](#) [SJ3526N-Beige-2"x50yd](#) [SJ3526N BLACK 58" X 50YD](#) [SJ3571](#) [SJ-3571-1"x50yd-Black](#) [20113-0](#)
[T56137](#) [3-350087-0](#) [CTB75X75BKA-C](#) [3722](#) [561-B110120](#) [561-EZAB580T](#) [561-EZS375B40](#) [561-N3510](#) [561-TA250125](#) [08350-0](#) [08443-0](#)
[08600-0](#) [10035-0](#) [10036-0](#) [10037-0](#) [10325-0](#) [10362-0](#) [10606-0](#) [561-EZ250](#) [561-EZ500](#) [561-EZ625](#) [561-EZ750](#) [561-TA00600](#) [SJ3519FR](#)
[BLACK 1X50](#) [SJ3527N-Beige-2"x50yd](#) [SJ3527N-LOOP-BLACK-1](#) [SJ3572-2"x50yd-Black](#) [157-00039](#) [3719](#) [SJ-3401 BLACK 1"](#) [08445-0](#)
[08582-0](#) [08386-0](#) [10431-0](#) [08359-0](#) [10056-0](#) [10620-0](#) [10345-0](#) [10344-0](#) [08416-0](#) [08384-0](#) [08401-0](#)