

Anderungsstand / Revision level		Beschreibung der Aenderung/ Revision Record	Geändert Changed	Datum Date	Geprüft Approved	Datum Date
Solid / part	Zeichnung / drawing					
-	1	Qualitaetsangabe entfaellt; Gewicht hinzu.	Kowalski	28.11.90		
-	2	6 max. hinzu; 4,3±0,8 w. 4,5±0,6; 1,3±0,3 w. 1,2±0,2; 6,3±0,8 w. 6,0±0,5.	Kowalski	07.12.90		
-	3	Gemaess Group Standard angepasst und Rahmen neu.	Mueller	13.08.01	bma	13.08.01

Gewicht / Weighth

ca. 1,4 g (1)

Abbindefestigkeit [N] min./  
Tensile strength [N] min.

135 N

Bundel Ø / Bundle Diameter

1.5 - 80 mm

Werkstoff / Material  
Farbe / Colour

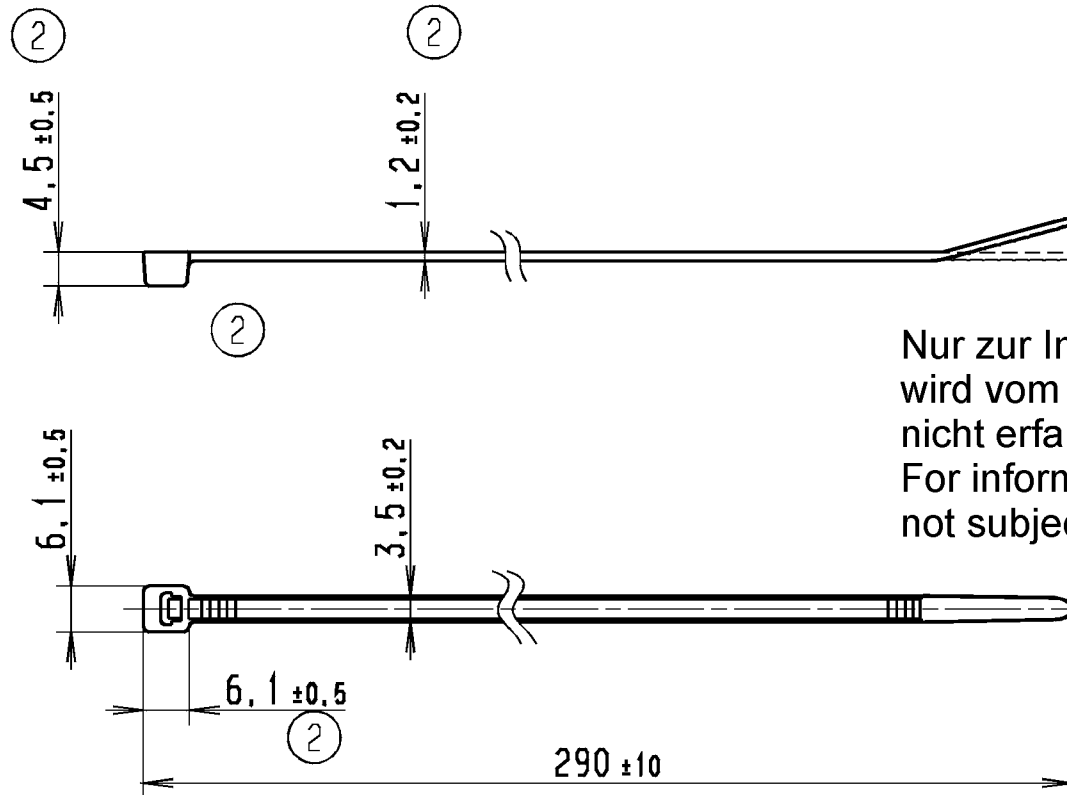
PA 6.6 (1)

Toleranzen / Tolerances

Masse ohne Toleranzangaben nach  
Dimension without tolerances  
details to

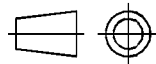
DIN 16901 /

AUSFUERHRUNG / PERFORMANCE  
SPEZIFIKATION / SPEC.



Nur zur Information,  
wird vom Änderungsdienst  
nicht erfaßt.  
For information only,  
not subject to alteration service.

CATIA  
4.2.2



Gez. / Drawn

13.12.84

Becker

Masstab / Scale 1:1

Gepr. / Appr.

Benennung / Title

**HellermannTyton**

HellermannTyton GmbH

Kabelbinder T30LL  
Cable tie T30LL

Grosser Moorweg 45, 25436 Tornesch  
Telefon: 04122 / 701-1  
Telefax: 04122 / 701-400

Zeichnungs-Nr./Drawing-No

14.1058

Format  
D. Size A4

Blatt  
Sheet

Weitergabe sowie Vervielfältigung dieser  
Unterlage, Verwertung und Mitteilung ihres  
Inhalts nicht gestattet, soweit nicht aus-  
drücklich zugestanden. Zuwiderhandlungen  
verpflichten zu Schadenersatz. Alle Rechte  
für den Fall der Patenterteilung oder  
Gebrauchsmuster-Eintragung vorbehalten.  
The copyright of this drawing is reserved  
by HELLERMANN TYTON GMBH. It is issued  
on condition that it is not reproduced,  
copied or disclosed to a third party, either  
wholly or in part, without the consent of  
HELLERMANN TYTON GMBH.

## X-ON Electronics

Largest Supplier of Electrical and Electronic Components

*Click to view similar products for [Cable Ties](#) category:*

*Click to view products by [Hellermann](#) manufacturer:*

Other Similar products are found below :

[20093-0](#) [SJ-3463](#) [SJ3518FR-1x50](#) [SJ3526N-Beige-2"x50yd](#) [SJ3526N BLACK 58" X 50YD](#) [SJ3571](#) [SJ-3571-1"x50yd-Black](#) [20113-0](#)  
[T56137](#) [3-350087-0](#) [CTB75X75BKA-C](#) [3722](#) [561-B110120](#) [561-EZAB580T](#) [561-EZS375B40](#) [561-N3510](#) [561-TA250125](#) [08350-0](#) [08443-0](#)  
[08600-0](#) [10035-0](#) [10036-0](#) [10037-0](#) [10325-0](#) [10362-0](#) [10606-0](#) [561-EZ250](#) [561-EZ500](#) [561-EZ625](#) [561-EZ750](#) [561-TA00600](#) [SJ3519FR](#)  
[BLACK 1X50](#) [SJ3527N-Beige-2"x50yd](#) [SJ3527N-LOOP-BLACK-1](#) [SJ3572-2"x50yd-Black](#) [157-00039](#) [3719](#) [SJ-3401 BLACK 1"](#) [08445-0](#)  
[08582-0](#) [08386-0](#) [10431-0](#) [08359-0](#) [10056-0](#) [10620-0](#) [10345-0](#) [10344-0](#) [08416-0](#) [08384-0](#) [08401-0](#)