

Phase Control Power Thyristors

Type	$I_{T(AV)}/T_C$	U_{DRM}, U_{RRM}	I_{TSM}	I^2t	$U_T (T_0)$	r_T	I_{GT}	du_D/dt	R_{thjc}	R_{thcr}	U_{TM}/I_{TM}	Mounting torque (Nm)	Figure
	A/°C	V	A	A ² t	V	mΩ	mA	V/μs	°C/W	°C/W	V/A		
T22-10	10/70	100-1400	150	112	1,17	17	50	100-1000	2		1,7/31,4	1,5-2,0	<p>JEDEC DO-64</p> <p>Fig. 1 T22, F22, S22</p>
T22-16	16/90	100-1400	200	200	1,2	16	50	100-1000	1		2,0/50,0		
T32-16	16/95	100-1400	300	450	1,15	19	75	100-1000	1		2,10/50	2,0-2,5	
T32-20	20/85	100-1400	350	620	1,15	11	75	100-1000	1		1,70/50		

T32-25	25/80	100-1400	350	620	1,15	8	75	100-1000	1		1,50/50
--------	-------	----------	-----	-----	------	---	----	----------	---	--	---------

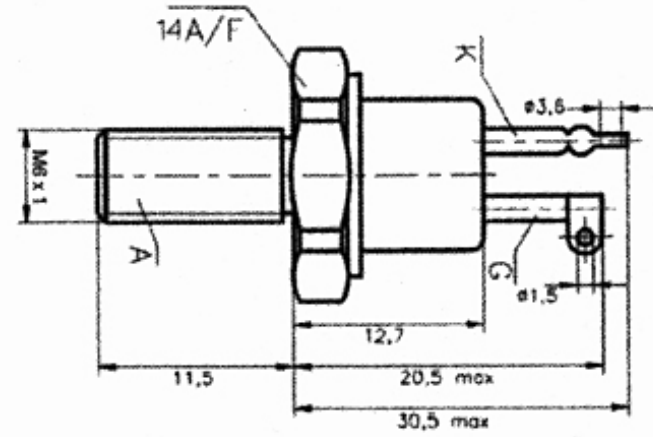


Fig. 2 T32, F32, S32

T42-32	32/75	100-1200	450	1025	1	10	75	100-1000	0,8		2,00/100
T42-40	40/80	100-1200	600	1800	1	6	75	100-1000	0,6		1,75/125
T42-50	50/75	100-1200	600	1800	1	4	75	100-1000	0,6		1,50/125

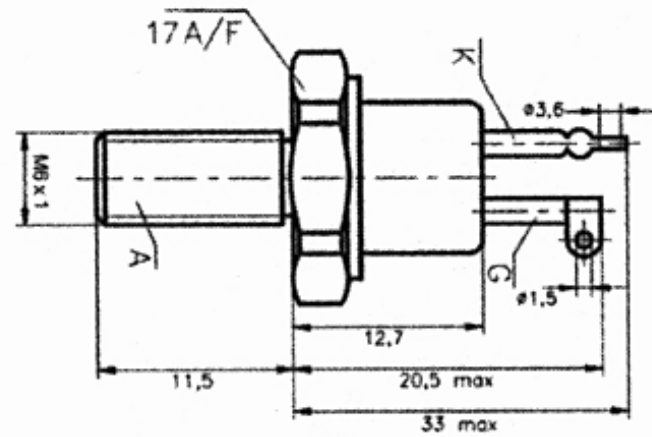


Fig. 3 T42, S42

T62-250	250/80	400-800	6300	200000	0,76	0,65													1,20/625	
T71-250	250/75	1200-2400	6300	200000	1,13	1													2,60/1500	
T71-300	300/70	400-2400	7600	290000	1,02	0,8	200	200-1000	0,1	0,05									2,20/1500	38,0-41,0
T71-350	350/70	400-2000	9100	415000	0,86	0,6													1,80/1500	
T63-200	200/90	400-2200	3600	65000	1,24	1,6													2,05/625	
T63-250	250/85	400-2200	4000	80000	1,15	1,15													1,85/625	
T63-300	300/80	400-1600	4500	101000	1,1	0,86	150	200-1000	0,08	0,02									1,55/625	4,5-6,5

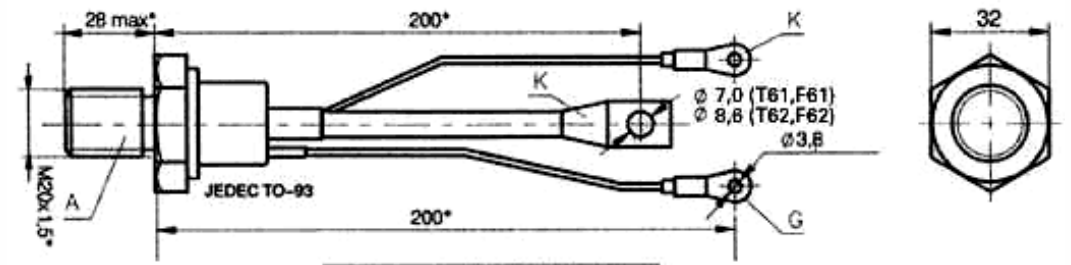


Fig. 6 T61, F61, T62, F62

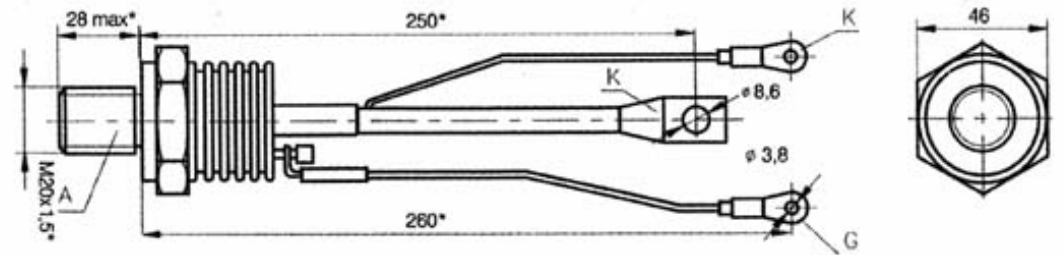


Fig. 7 T71, F71, P71

T83-630	630/70	400-1400			1	0,63													1,90/1500	
			10200	520000																
	630/60	1600-2400			1,25	0,705														2,10/1500
T83-800	800/70	400-1400			0,92	0,329			200	200-1000	0,037	0,02								1,35/1500
			13000	845000																12,0-14,0
	800/60	1600-1800			1,1	0,384														1,50/1500
T83-1000	1000/75	200-800	18000	1620000	0,78	0,17														1,20/1500

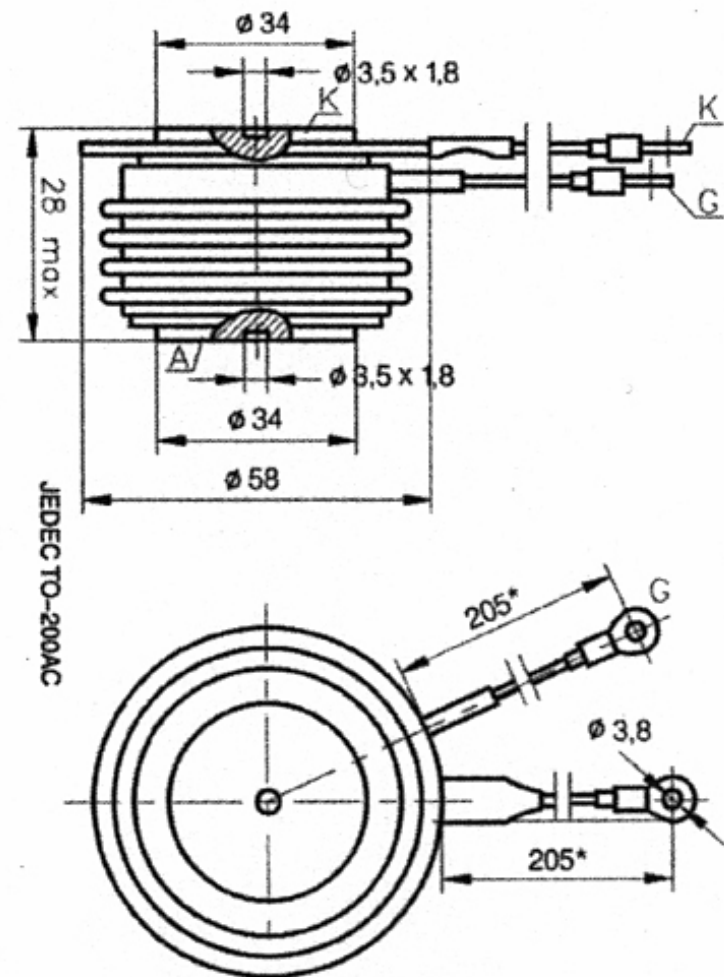


Fig. 10 T73, F73, P73, T83, P83

X-ON Electronics

Largest Supplier of Electrical and Electronic Components

Click to view similar products for [SCRs category](#):

Click to view products by [KUBARA LAMINA manufacturer](#):

Other Similar products are found below :

[NTE5428](#) [NTE5448](#) [NTE5457](#) [NTE5511](#) [T1500N16TOF VT](#) [T720N18TOF](#) [T880N14TOF](#) [T880N16TOF](#) [TN1205H-6G](#) [TN1215-800B-TR](#)
[TS110-7UF](#) [TT104N12KOF-A](#) [TT104N12KOF-K](#) [TT162N16KOF-A](#) [TT162N16KOF-K](#) [TT330N16AOF](#) [VS-111RKI120PBF](#) [VS-16RIA100](#)
[VS-22RIA20](#) [VS-2N5206](#) [VS-2N685](#) [VS-40TPS08A-M3](#) [VS-50RIA10](#) [057219R](#) [T1190N16TOF VT](#) [T1220N22TOF VT](#) [T201N70TOH](#)
[T830N14TOF](#) [T830N18TOF](#) [TD92N16KOF-A](#) [TT250N12KOF-K](#) [VS-ST180S12P0V](#) [VS-25RIA40](#) [VS-16RIA120](#) [VS-30TPS08PBF](#)
[TN1215-800G-TR](#) [NTE5427](#) [NTE5442](#) [X0405NF 1AA2](#) [VS-ST300S20P0PBF](#) [T2160N28TOF VT](#) [TT251N16KOF-K](#) [VS-22RIA100](#) [VS-](#)
[16RIA40](#) [CR02AM-8#F00](#) [VS-ST110S12P0VPBF](#) [TD250N16KOF-A](#) [GA301A](#) [VS-ST110S16P0](#) [VS-10RIA10](#)