

## Phase Control Power Thyristors

Type	$I_{T(AV)}/T_C$	$U_{DRM}, U_{RRM}$	$I_{TSM}$	$I^2t$	$U_T (T_0)$	$r_T$	$I_{GT}$	$du_D/dt$	$R_{thjc}$	$R_{thcr}$	$U_{TM}/I_{TM}$	Mounting torque (Nm)
	A/°C	V	A	A <sup>2</sup> t	V	mΩ	mA	V/μs	°C/W	°C/W	V/A	
T22-10	10/70	100-1400	150	112	1,17	17	50	100-1000	2		1,7/31,4	1,5-2,0
T22-16	16/90	100-1400	200	200	1,2	16	50	100-1000	1		2,0/50,0	
T32-16	16/95	100-1400	300	450	1,15	19	75	100-1000	1		2,10/50	2,0-2,5
T32-20	20/85	100-1400	350	620	1,15	11	75	100-1000	1		1,70/50	

Figure

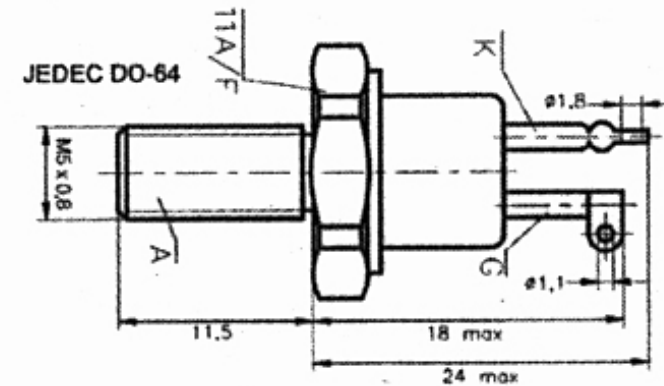
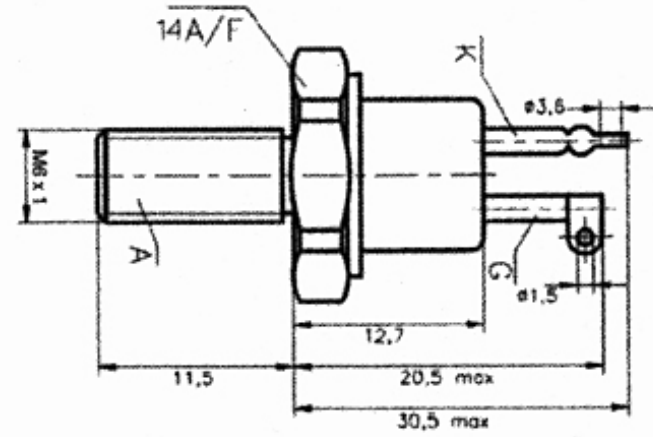


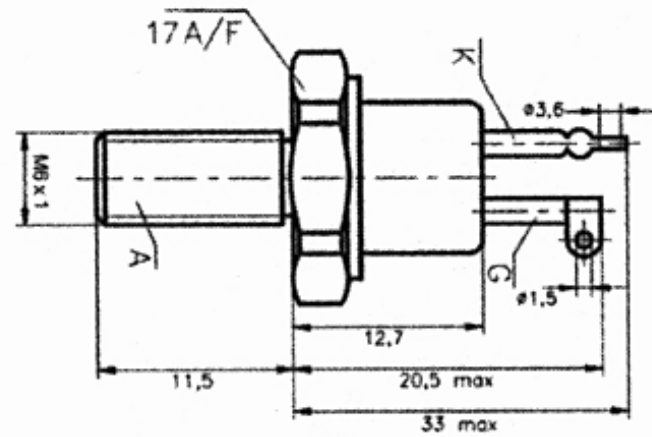
Fig. 1 T22, F22, S22

T32-25	25/80	100-1400	350	620	1,15	8	75	100-1000	1		1,50/50
--------	-------	----------	-----	-----	------	---	----	----------	---	--	---------



**Fig. 2 T32, F32, S32**

T42-32	32/75	100-1200	450	1025	1	10	75	100-1000	0,8		2,00/100
T42-40	40/80	100-1200	600	1800	1	6	75	100-1000	0,6		1,75/125
T42-50	50/75	100-1200	600	1800	1	4	75	100-1000	0,6		1,50/125

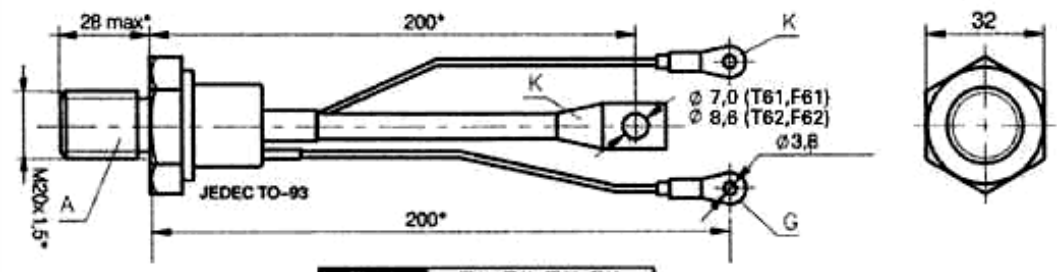


**Fig. 3 T42, S42**

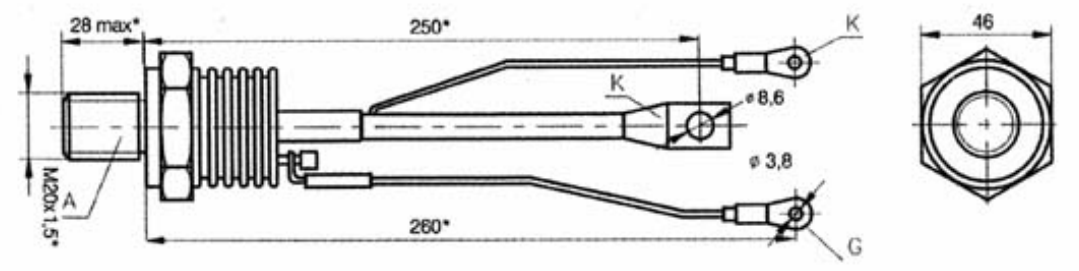
2,0-2,5



<b>T62-250</b>	250/80	400-800	6300	200000	0,76	0,65													1,20/625	
<b>T71-250</b>	250/75	1200-2400	6300	200000	1,13	1													2,60/1500	
<b>T71-300</b>	300/70	400-2400	7600	290000	1,02	0,8	200	200-1000	0,1	0,05									2,20/1500	38,0-41,0
<b>T71-350</b>	350/70	400-2000	9100	415000	0,86	0,6													1,80/1500	
<b>T63-200</b>	200/90	400-2200	3600	65000	1,24	1,6													2,05/625	
<b>T63-250</b>	250/85	400-2200	4000	80000	1,15	1,15													1,85/625	
<b>T63-300</b>	300/80	400-1600	4500	101000	1,1	0,86	150	200-1000	0,08	0,02									1,55/625	4,5-6,5



**Fig. 6 T61, F61, T62, F62**



**Fig. 7 T71, F71, P71**

T63-400	400/65	400-1400	4700	110000	0,95	0,8
---------	--------	----------	------	--------	------	-----

1,40/625

T63-500	500/65	200-600	6300	200000	0,76	0,46
---------	--------	---------	------	--------	------	------

1,15/625

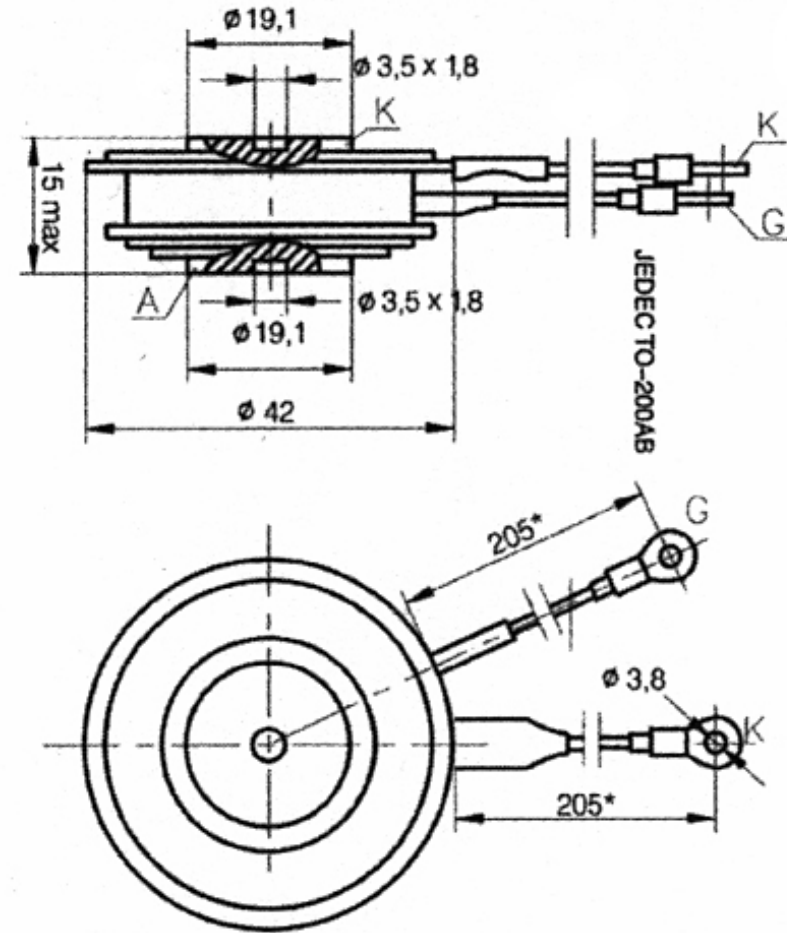
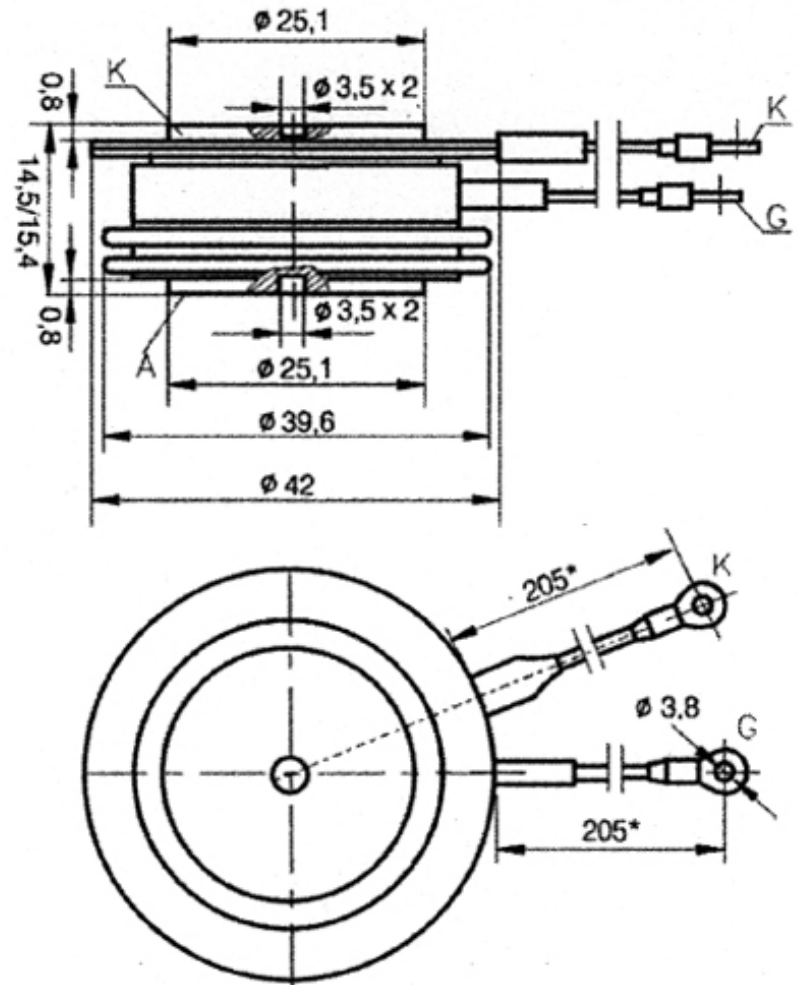


Fig. 8

T63, F63

T75-650	650/65	400-1600	8100	330000	0,93	0,7												2,00/1500
T75-700	700/65	400-1600	8800	386000	0,87	0,6												1,80/1500
T75-750	750/65	400-1600	9500	450000	0,89	0,48	150	200-1000	0,04	0,02								1,70/1500
T75-980	980/65	200-800	11400	650000	0,80	0,23												1,70/1500



**Fig. 9**      **T75, F75**

T73-450	450/70	400-2400	7600	290000	1	0,8														2,20/1500	
T73-550	550/65	400-2200	9100	415000	0,86	0,6	200	200-1000	0,06	0,02										1,80/1500	9,0-11,0
T73-600	600/60	400-1600	9100	415000	0,85	0,55														1,70/1500	

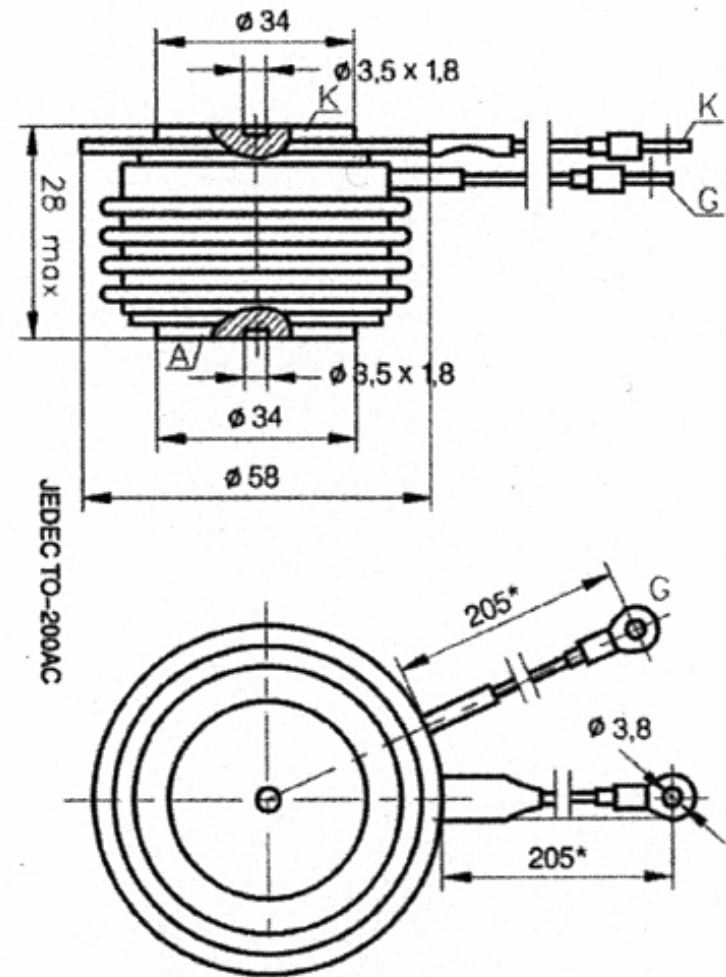


Fig. 10 T73, F73, P73, T83, P83

T83-630	630/70	400-1400			1	0,63											1,90/1500	
			10200	520000														
	630/60	1600-2400			1,25	0,705												2,10/1500
T83-800	800/70	400-1400			0,92	0,329	200	200-1000	0,037	0,02								1,35/1500
			13000	845000														12,0-14,0
	800/60	1600-1800			1,1	0,384												1,50/1500
T83-1000	1000/75	200-800	18000	1620000	0,78	0,17												1,20/1500

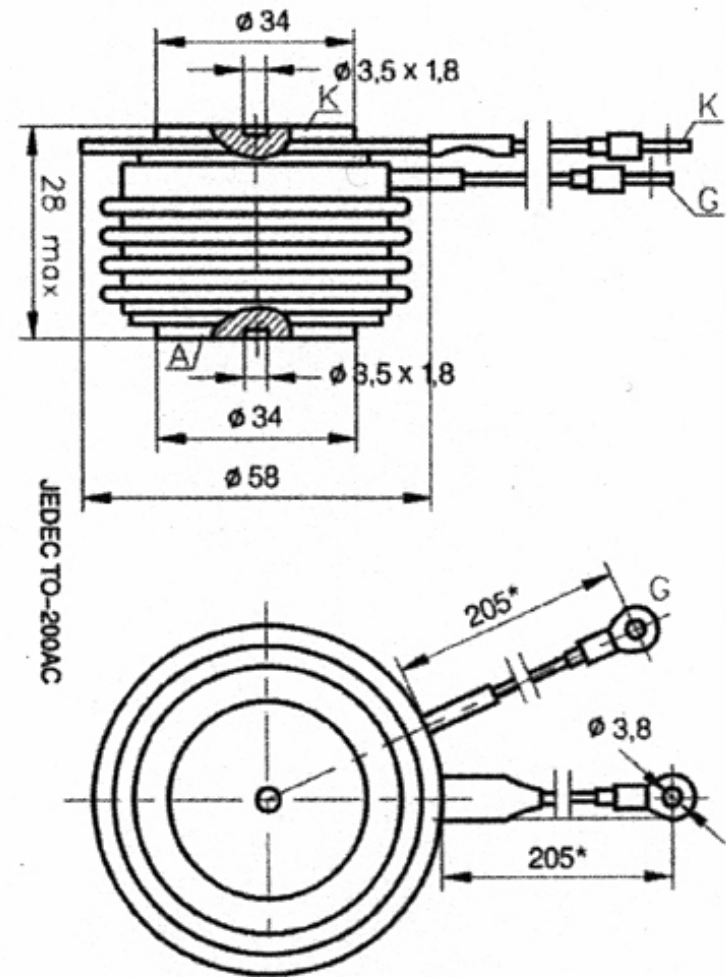


Fig. 10 T73, F73, P73, T83, P83





## X-ON Electronics

Largest Supplier of Electrical and Electronic Components

*Click to view similar products for [SCRs category](#):*

*Click to view products by [KUBARA LAMINA manufacturer](#):*

Other Similar products are found below :

[NTE5428](#) [NTE5448](#) [NTE5457](#) [NTE5511](#) [T1500N16TOF VT](#) [T720N18TOF](#) [T880N14TOF](#) [T880N16TOF](#) [TN1205H-6G](#) [TN1215-800B-TR](#)  
[TS110-7UF](#) [TT104N12KOF-A](#) [TT104N12KOF-K](#) [TT162N16KOF-A](#) [TT162N16KOF-K](#) [TT330N16AOF](#) [VS-111RKI120PBF](#) [VS-16RIA100](#)  
[VS-22RIA20](#) [VS-2N5206](#) [VS-2N685](#) [VS-40TPS08A-M3](#) [VS-50RIA10](#) [057219R](#) [T1190N16TOF VT](#) [T1220N22TOF VT](#) [T201N70TOH](#)  
[T830N14TOF](#) [T830N18TOF](#) [TD92N16KOF-A](#) [TT250N12KOF-K](#) [VS-ST180S12P0V](#) [VS-25RIA40](#) [VS-16RIA120](#) [VS-30TPS08PBF](#)  
[TN1215-800G-TR](#) [NTE5427](#) [NTE5442](#) [X0405NF 1AA2](#) [VS-ST300S20P0PBF](#) [T2160N28TOF VT](#) [TT251N16KOF-K](#) [VS-22RIA100](#) [VS-](#)  
[16RIA40](#) [CR02AM-8#F00](#) [VS-ST110S12P0VPBF](#) [TD250N16KOF-A](#) [GA301A](#) [VS-ST110S16P0](#) [VS-10RIA10](#)