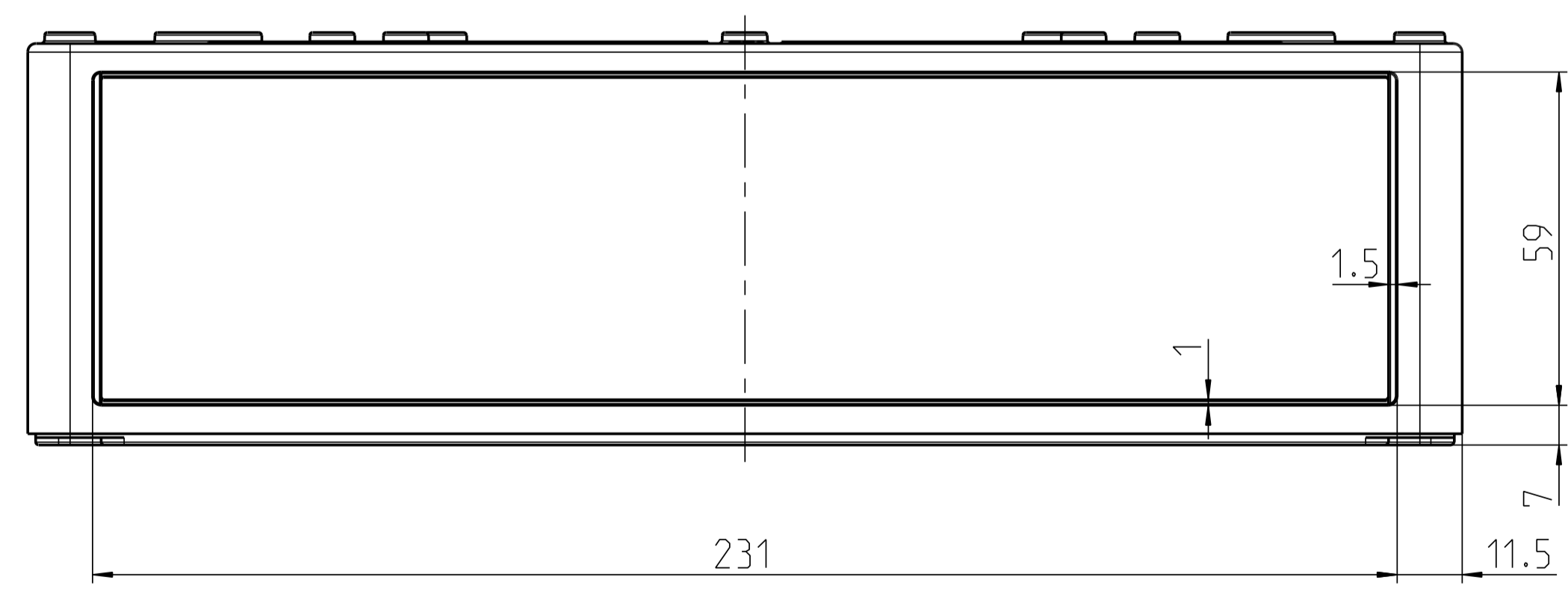


A-A



**Gehäuse ohne Vorpraegungen**  
max.moegliche Durchgangsöffnungen je Kasten-seite

M	A/C	B/D
12	22	12
16	10	5
20	7	4
25	6	3
32	1	1
40	-	-
50	-	-

(Verwendungsbereich)	(Zul. Abw.)	(Oberflaeche)	Maßstab	1:1	(Volumen in cm³)
Weitergabe sowie Vervielfaeltigung dieses Dokuments, Verwertung und Mitteilung seines Inhalts sind verboten, soweit nicht ausd. druecklich gestattet. Zu den Handlungen verpflichten zu Schadenersatz. Alle Rechte für den Fall der Patent-, Gebrauchsmuster- oder Geschwaermustereintragung vorbehalten.		Datum	Name	(Benennung)	
	Bearb.	29.05.13	Könscha	<b>Massblatt</b>	
	Gepr.	03.06.13	JGe	<b>TK 2518 glatt</b>	
	Vers.			(Zeichnungsnummer)	Blatt
	Status	Freigabe		<b>M-TK-2518 glatt</b>	1
				(Ersatz fuer-) Zeichnung v.11.07.2005(ME10)	AT Bl.
M 074/12	29.05.12	WSP			
Zust. Aenderung	Datum	Name (Urspr.)	(Ersatz fuer-) Zeichnung v.11.07.2005(ME10)		

## X-ON Electronics

Largest Supplier of Electrical and Electronic Components

*Click to view similar products for [Enclosures, Boxes, & Cases](#) category:*

*Click to view products by [Spelsberg](#) manufacturer:*

Other Similar products are found below :

[CR-425 PAINTED](#) [585-R-WH-PK](#) [M-10-PLATED](#) [60221-01](#) [60566-01-000](#) [HPL-9VB BATT DOOR](#) [M-16-LID-PLATED](#) [M18-PLTD](#) [M-21-LID-PLATED](#) [M-21-PLATED](#) [M-23-PLATED](#) [CU-281-MB](#) [6711GSKT](#) [71884-29-028](#) [LH45-100 Black](#) [7200B](#) [72868-510-000](#) [CNS-0000 Black](#) [72883-510-000](#) [CNS-0101 Black](#) [72906-510-000](#) [CNS-0407 Black](#) [73091-510-000](#) [CNM-0000-BLACK Kit](#) [73092-510-000](#) [CNM-0101 Black](#) [73108-510-000](#) [CNL-0303 Black](#) [73395-510-039](#) [CNS-0006 Bone](#) [74257-510-000](#) [CNL-0004](#) [MDC-1183-PLAIN-ALUM](#) [MDC-1183-PTD](#) [MDC-13104-PLAIN-ALUM](#) [MDC-211 - PAINTED IVORY/BEIGE](#) [MDC-321-PTD](#) [MDC-432-PLAIN-ALUM](#) [MDC-973-PTD](#) [76](#) [77153-01-028](#) [FLX6030](#) [83535-01-508](#) [PS-11296-G](#) [PS-11298-B](#) [116-508](#) [120-407](#) [120-412](#) [120-909](#) [120-455](#) [R272-100-000](#) [120-910](#) [R501-001-010](#) [R508-080-000](#) [R508-160-000](#) [R530-120-000](#) [R530-122-000](#) [R530-200-000](#) [R531-160-000](#) [R531-200-000](#) [R582-080-100](#)