

# Fiche technique

## AJT25G, 4P/4C

Page 1/3

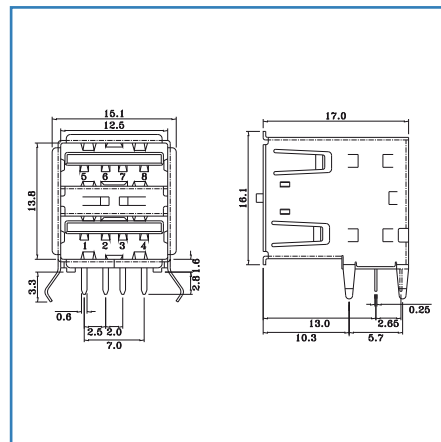
Référence  
AJT25G4423-001

2013-12-23

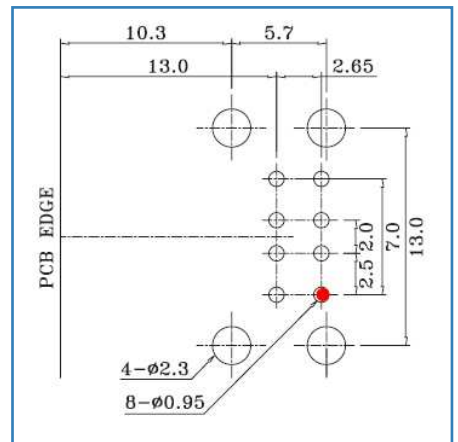
### Illustration



### schéma technique



### PCB layout



voir schéma agrandi en fin du document

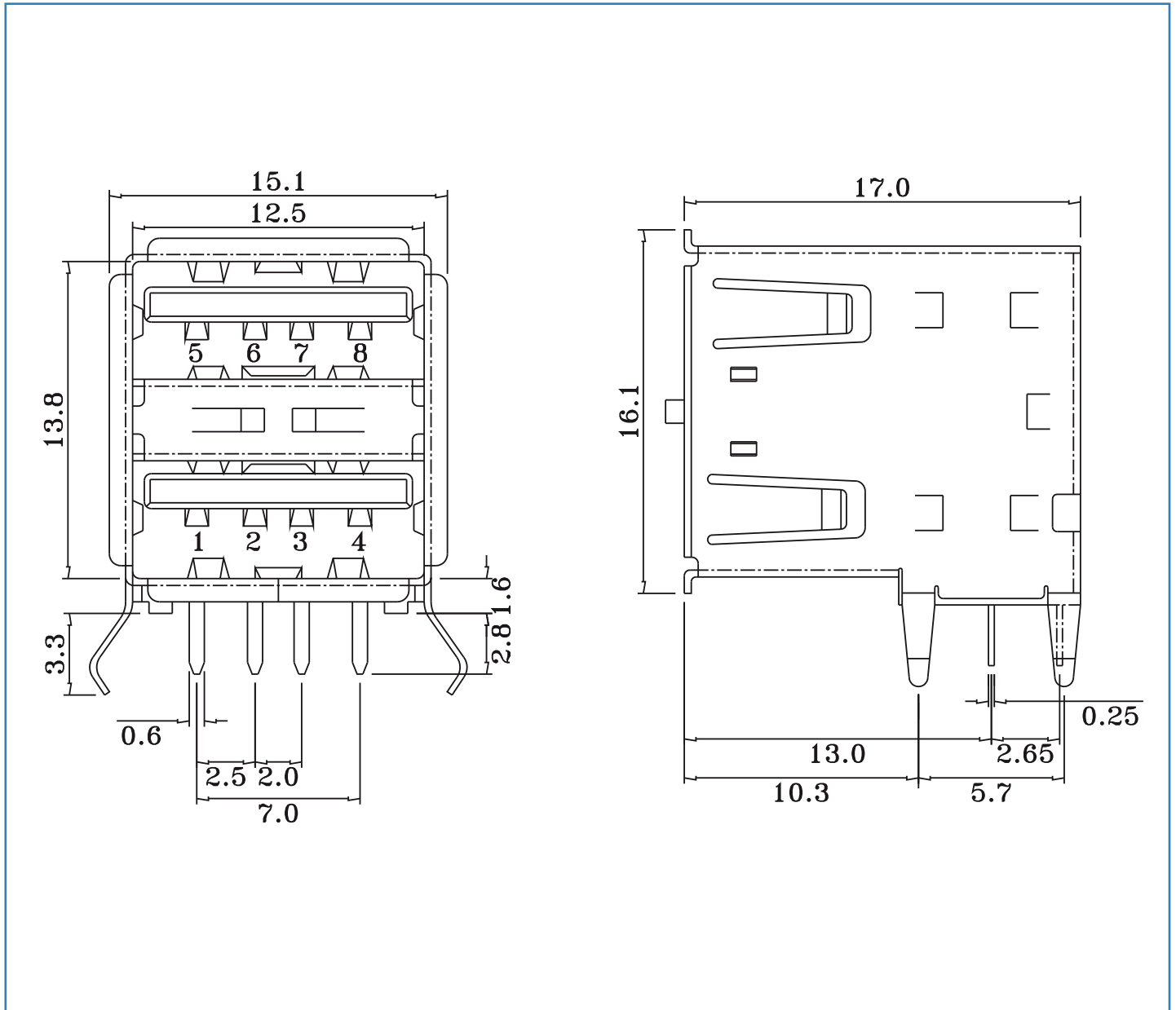
### Description du produit

- connecteur femelle pour circuit imprimé USB A, blind
- multiport 2x1, horizontal, 4
- soudable, couleur métal
- L x L x H: 17.00 x 15.10 x 13.80 mm

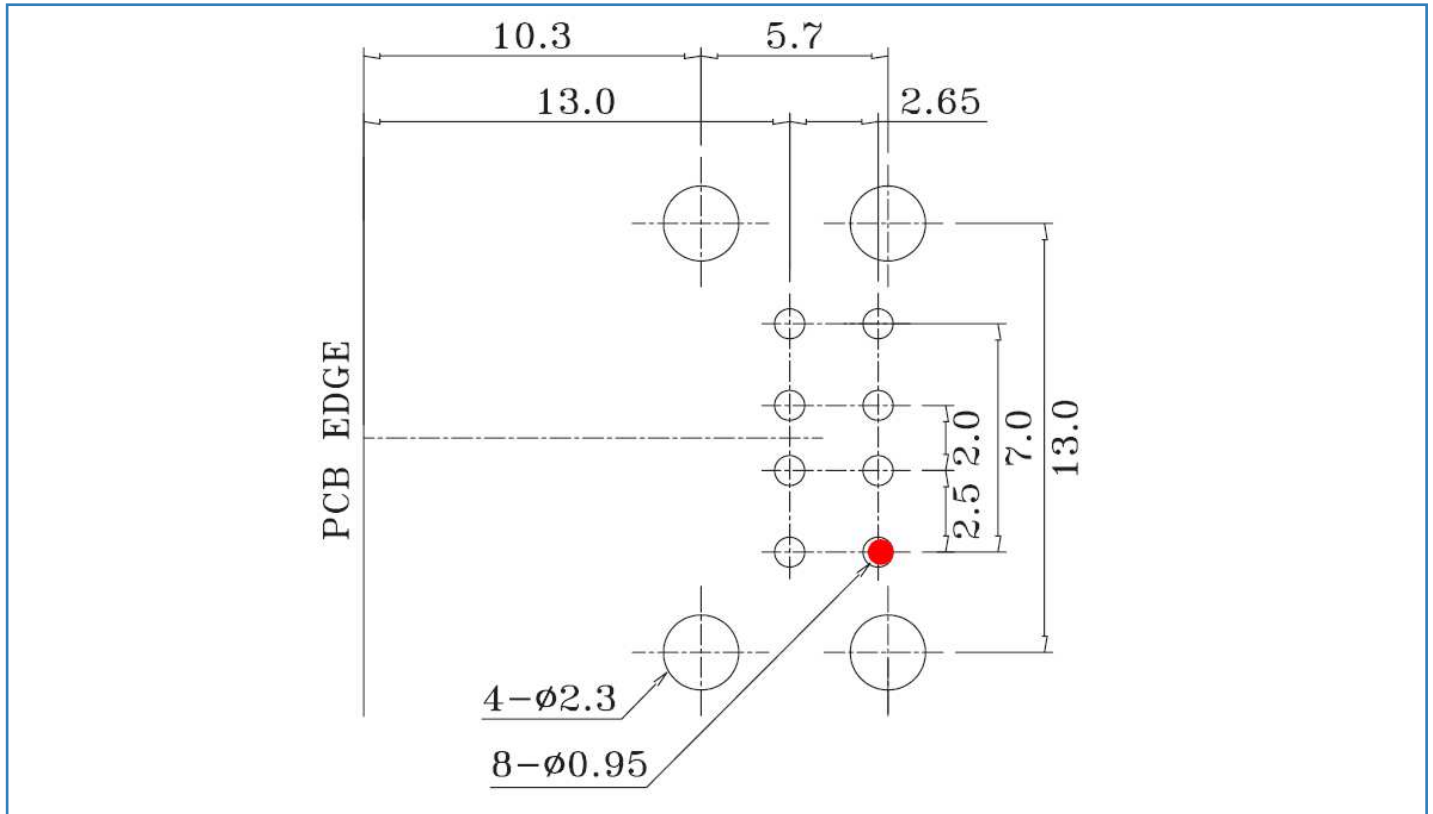
### Spécifications

procédé de soudage	THT
tension nominale max.	150 V
courant mesuré	1.5 A
résistance de contact	30 mOhms
résistance d'isolation	500 MOhms
tension de tenue	
contact - contact	1000 Vrms
contact - blindé	1500 Vrms
matériau du contact	CuSn
surface de contact	Gold flash 30 μ"
matériau de blindage	alliage de cuivre
surface de blindage	Ni
force d'insertion max.	17.65 N
cycle de fonctionnement	<=500
matériau de Insolation	PBT, UL94V-0
couleur de Insolation	noir
gamme de température	-40 °C to 105 °C
type de protection	IP20

schéma technique



PCB layout



## X-ON Electronics

Largest Supplier of Electrical and Electronic Components

*Click to view similar products for [Metz manufacturer](#):*

Other Similar products are found below :

[142M4D95050](#) [ASP0631006](#) [4898-454G](#) [4895-454G](#) [4887-454G](#) [4897-454G](#) [ASP0460622](#) [142M2X25005](#) [ASP0440222](#) [1108861321](#)  
[1108311319](#) [1108501319](#) [11089313](#) [834HTC-900ML](#) [130920-E](#) [150240C30610E](#) [110304412004](#) [1108831326](#) [150240C30310S](#) [135015-](#)  
[SSC-E](#) [1528SBGT19E](#) [1401110012KE](#) [142M2X15010](#) [11085813](#) [810-500](#) [810-50](#) [31336104](#) [ASP0430922](#) [SP06502VBNF](#) [31217103](#)  
[142M1D19020](#) [SR99S01VBNN0001](#) [31213102](#) [31251104](#) [AST0820406](#) [1108811319](#) [142M2XB5050](#) [834B-375ML](#) [841ER-1.17L](#)  
[31009105](#) [31020205](#) [31024102](#) [31027103](#) [31383106](#) [130922-03-E](#) [130924-E](#) [11027605](#) [1108841319](#) [1108341319](#) [15024AD206-E](#)