



# MIKRO10

## A SMALL EDGE PROFILE FOR GLASS PANELS

### MAŁY PROFIL KRAWĘDZIOWY DO SZYB

- to illuminate the edge or engraving on the glass panel surface
  - to be used for furniture (display cases) or advertising
  - discreet form
  - fits the 6 mm thick glass panel
  - note: the profile is not a construction element
  - maximum LED strip width: 10 mm
- 
- do podświetlania krawędzi lub graweru na płaszczyźnie szyby
  - głównie do zastosowania meblowego (gabloty) lub reklamowego
  - dyskretna forma
  - do szyb o grubości 6 mm
  - uwaga: profil nie jest elementem konstrukcyjnym
  - maksymalna szerokość taśmy LED: 10 mm



## SIMILAR IN THE OFFER / PODOBNE W OFERCIE



TWIN8



EDGE10  
BC

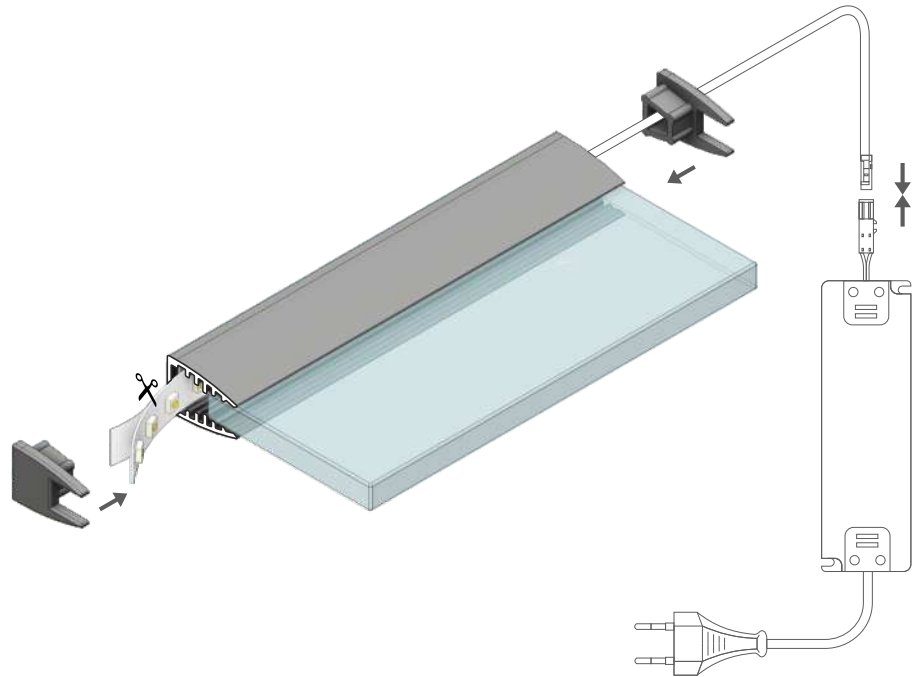
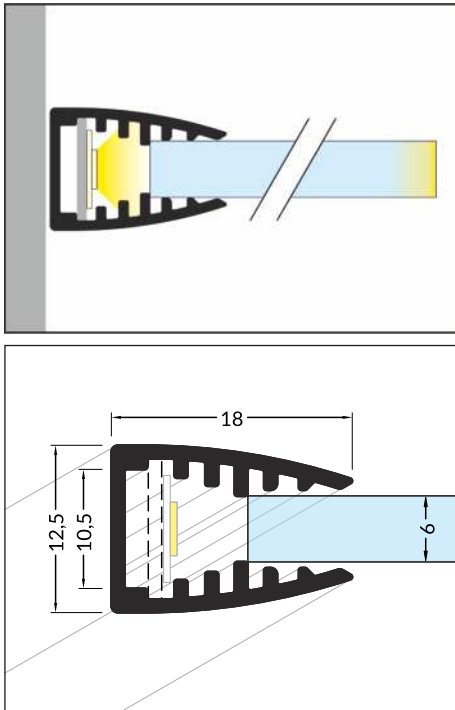


MIKRO-LINE12



CABI12  
E

# MIKRO10



max 10 mm



glass application  
do szkła

Supplied with:  
plastic LED strip holder  
W komplecie: mocowanie LED  
z tworzywa sztucznego



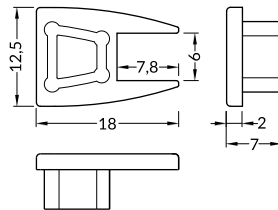
INDEX = 1 pc, length 2000 mm  
package = 10 pcs  
INDEKS = 1 szt., długość 2000 mm  
opakowanie = 10 szt.

● anodized  
anodowany  
68540020

Available lengths / Dostępne długości  
1000 mm, 2000 mm, 3000 mm, 4000 mm

## ENDINGS / ZAŚLEPKI

**MIKRO10 ending**  
colours: silver, grey, transparent  
material: ABS, ABS, PC  
zaślepka MIKRO10  
kolory: srebrny, szary, transparentny  
materiał: ABS, ABS, PC



INDEX = 1 set  
package of 10 sets = 20 pcs  
INDEKS = 1 komplet, opakowanie  
zawiera 10 kompletów = 20 szt.

● silver  
srebrne  
68550040  
● grey  
szare  
68550022  
● transparent  
transparentne  
68550000

LED profiles • glass application • MIKRO10 / profile LED • do szkła • MIKRO10

PL

Made in Poland  
Wyprodukowane w Polsce



EU-registered industrial design  
Wzory przemysłowe EU

TOPMET LIGHT Kłosowicz Wiśniewski i Wspólnik Sp. j. ADDRESS: Ostrowska 354, 61-312 Poznań, POLAND  
tel. +48 61 87 27 500, fax. +48 61 87 27 518 biuro@topmet.pl, www.topmet.pl

 TOPMET®

The catalogue is not an offer under Polish Civil Code regulations. Colours of particular products may vary slightly from colours shown in pictures. The dimensions given are approximate and can not be a reason for complaint. TOPMET Company reserves the right to make technical changes.  
Folder nie stanowi oferty w myśl przepisów Kodeksu Cywilnego. Aktualną ofertę firmy stanowi cennik. Kolory poszczególnych produktów mogą się nieznacznie różnić od kolorów prezentowanych na zdjęciach. Podane wymiary są wymiarami orientacyjnymi i nie mogą stanowić podstawy reklamacji. Firma TOPMET zastrzega sobie prawo do wprowadzania zmian technicznych.

brochure designer • proj. folderu: M. Kędziora, A. Szafran 11.2016. photo • fot. K. Samulska, A. Szafran, L. Wesołowski

# X-ON Electronics

Largest Supplier of Electrical and Electronic Components

*Click to view similar products for [LED Lighting Mounting Accessories](#) category:*

*Click to view products by [Topmet](#) manufacturer:*

Other Similar products are found below :

[3635](#) [PALBF18](#) [C16142\\_HEKLA-SOCKET-K](#) [3SU1900-0BC31-0AA0](#) [3SU1900-0BC31-0NB0](#) [2213118-2](#) [47.319.6380.50](#) [3SU1401-2BB40-1AA0](#) [3SU1401-2BB60-1AA0](#) [1SFA611621R1041](#) [23110040](#) [23120022](#) [23130000](#) [68550022](#) [68550040](#) [70290000](#) [70290022](#) [70290040](#) [70300022](#) [70300040](#) [76620000](#) [76990022](#) [77280022](#) [77980022](#) [77990001](#) [77990002](#) [77990040](#) [83130001](#) [83130040](#) [83150001](#) [83150022](#) [83150040](#) [83980001](#) [83980040](#) [83990001](#) [83990022](#) [83990040](#) [84040022](#) [84510002](#) [86050038](#) [86180003](#) [89080002](#) [89080022](#) [89140002](#) [89980002](#) [89980019](#) [98050040](#) [A1070001](#) [A1070002](#) [A2070001](#)