



GROOVE10 BC/UX

RECESSED ALUMINIUM PROFILE

ALUMINIOWY PROFIL WPUSTOWY

- used mainly in furniture
 - ceiling installation possible
 - decorative and lighting profile
 - 6 types of covers
 - maximum LED strip width: 10 mm
 - maximum power of LED strip: 12W/m
-
- głównie do zastosowania meblowego
 - możliwe zastosowanie sufitowe
 - profil dekoracyjno-oświetleniowy
 - 6 rodzajów kloszy
 - maksymalna szerokość taśmy LED: 10 mm
 - maksymalna moc taśmy LED: 12W/m



SIMILAR IN THE OFFER / PODOBNE W OFERCIE



DEEP10
BC/UX



TRIO10
BC



BEGTIN12
J/S



UNI12
BCD/U

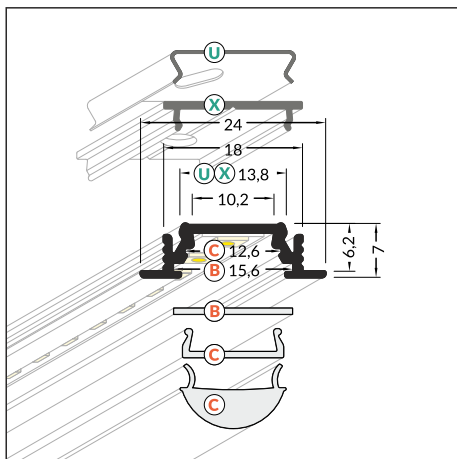
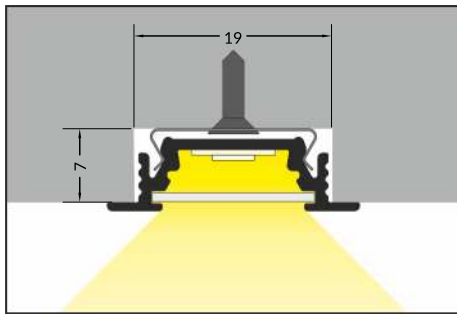
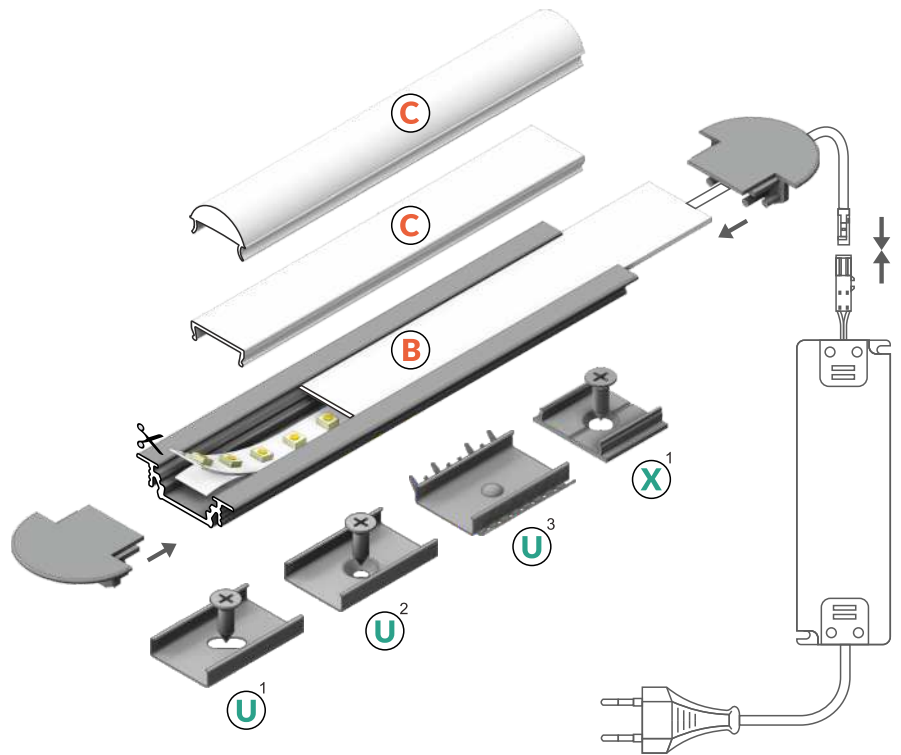


GROOVE14
EF/TY



GROOVE10 BC/UX

- B** slide cover
klosz B wsuwany
- C** click cover
klosz C klik
- C** lens cover
klosz C soczewka
- U**¹ U flexible mounting plate
uchwyt U sprężysty
- U**² cone U flexible mounting plate
uchwyt U sprężysty cone
- U**³ rack U flexible mounting plate
uchwyt U sprężysty rack
- X**¹ X mounting plate
uchwyt X



max 10 mm



recessed
wpustowy



white painted
biały malowany
76210001



anodized
anodowany
76210020



black anodized
czarny anodowany
76210021



raw aluminium
surowe aluminium
76210000

INDEX for packaging of 10 pcs
for 2000 mm length
INDEKS dla opakowania zbiorczego
po 10 sztuk dla długości 2000 mm



COVERS / KLOSZE

B slide cover

colours: transparent, frosted, white
material: PC, PP, PP

klosz B wsuwany
kolory: transparentny, szron, mleczny
materiał: PC, PP, PP

C click cover

colours: transparent, white
material: PMMA

klosz C klik
kolory: transparentny, mleczny
materiał: PMMA

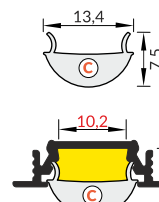
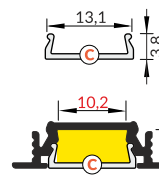
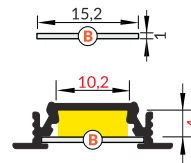
C click cover lens

colour: transparent
material: PC

klosz C klik soczewka
kolor: transparentny
materiał: PC



Note! Dimensions of the space needed to install LED source
Uwaga! Wymiary przestrzeni do zamontowania źródła LED



INDEX = 1 pc, length 2000 mm
package = 10 pcs
INDEKS = 1 szt., długość 2000 mm
opakowanie = 10 szt.

B transparent / B transparentny
76250016

B frosted / B szron
76250039

B white / B mleczny
76250038

C transparent / C transparentny
76330000

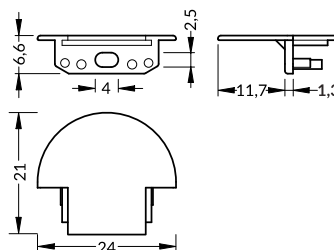
C white / C mleczny
76330038

C lens / C soczewka
76300000

ENDINGS / ZAŚLEPKI

endings GROOVE10 with hole
colours: white, silver, black, grey
material: ABS

zaślepka GROOVE10 z otworem
kolory: biały, srebrny, czarny, szary
materiał: ABS



INDEX = 1 set,
package of 10 sets = 20 pcs
INDEKS = 1 komplet, opakowanie
zawiera 10 kompletów = 20 szt.

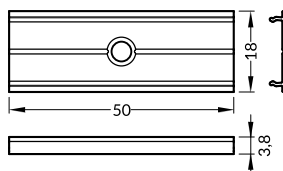
- white
białe 76480001
- silver
srebrne 76480040
- black
czarne 76480002
- grey
szare 76480022

CONNECTORS / ŁĄCZNIKI

X connector

colour: raw aluminium
material: aluminium

łącznik X
kolor: surowe aluminium
materiał: aluminium



INDEX = 1 set
package of 10 sets = 20 pcs
INDEKS = 1 komplet
opakowanie zawiera 10 kpl = 20 szt

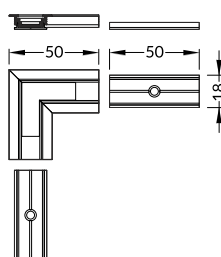
X connector
łącznik X

- raw aluminium
surowe aluminium
76350000

GROOVE10 L connector

colours: white, anodized, black
material: aluminium

łącznik L GROOVE10
kolory: biały, anodowany, czarny
materiał: aluminium



L connector
łącznik L

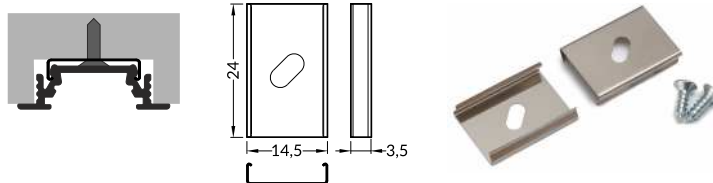
- white painted
biały malowany
76530001
- anodized
anodowany
76530020
- black anodized
czarny anodowany
76530021



MOUNTINGS / MOCOWANIA

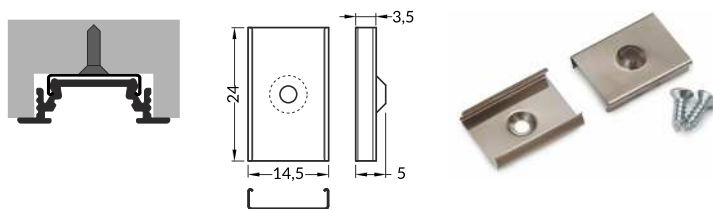
U flexible mounting plate
colours: inox
material: stainless steel

uchwyt U sprężysty
kolory: inox
materiał: stal nierdzewna



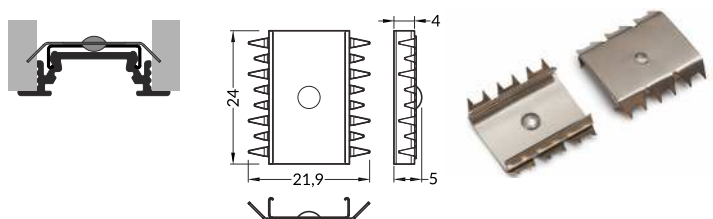
cone U flexible mounting plate
colours: inox
material: stainless steel

uchwyt U sprężysty cone
kolory: inox
materiał: stal nierdzewna



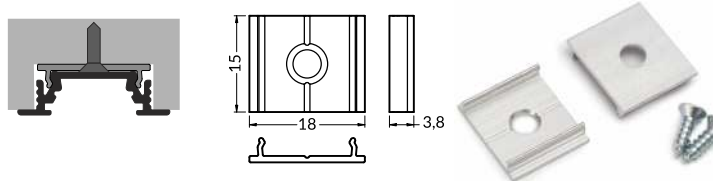
rack U flexible mounting plate
colours: inox
material: stainless steel

uchwyt U sprężysty rack
kolory: inox
materiał: stal nierdzewna



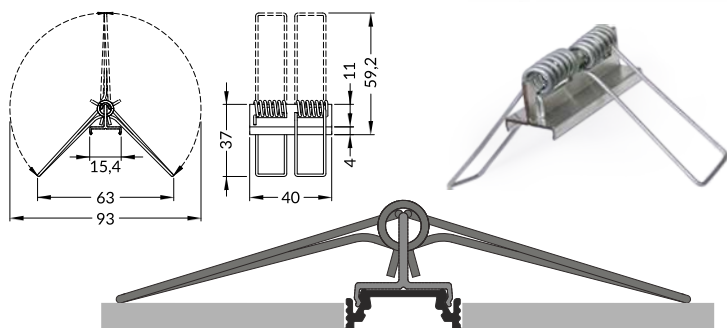
X mounting plate
colours: raw aluminium
material: aluminium

uchwyt X
kolory: surowe aluminium
materiał: aluminium



spring X mounting plate
colours: raw aluminium
material: aluminium

uchwyt X sprężyna
kolory: surowe aluminium
materiał: aluminium



INDEX = 1 set
package of 10 sets = 20 pcs
INDEKS = 1 komplet
opakowanie zawiera 10 kpl = 20 szt

U flexible mounting plate
uchwyt U sprężysty

inox 76380000

cone U flexible mounting plate
uchwyt U sprężysty cone

inox 76620000

rack U flexible mounting plate
uchwyt U sprężysty rack

inox 76610019

X mounting plate
uchwyt X

raw aluminium
surowe aluminium
76260000

spring X mounting plate
uchwyt X sprężyna

raw aluminium
surowe aluminium
23130000



PL

Made in Poland
Wyprodukowane w Polsce



EU-registered industrial design
Wzory przemysłowe EU

TOPMET LIGHT Kłósowicz Wiśniewski i Wspólnik Sp. j. ADDRESS: Ostrowska 354, 61-312 Poznań, POLAND
tel. +48 61 87 27 500, fax. +48 61 87 27 518 biuro@topmet.pl, www.topmet.pl

The catalogue is not an offer under Polish Civil Code regulations. Colours of particular products may vary slightly from colours shown in pictures. The dimensions given are approximate and can not be a reason for complaint. TOPMET Company reserves the right to make technical changes.
Folder nie stanowi oferty w myśl przepisów Kodeksu Cywilnego. Aktualną ofertę firmy stanowi cennik. Kolory poszczególnych produktów mogą się nieznacznie różnić od kolorów prezentowanych na zdjęciach. Podane wymiary są wymiarami orientacyjnymi i nie mogą stanowić podstawy reklamacji. Firma TOPMET zastrzega sobie prawo do wprowadzania zmian technicznych.

brochure designer • proj. folderu: M. Kędziara, A. Szafran 11.2016. photo • fot. K. Samulski, A. Szafran, L. Wesolowski

X-ON Electronics

Largest Supplier of Electrical and Electronic Components

Click to view similar products for [LED Lighting Mounting Accessories](#) category:

Click to view products by [Topmet](#) manufacturer:

Other Similar products are found below :

[3635](#) [PALBF18](#) [C16142_HEKLA-SOCKET-K](#) [3SU1900-0BC31-0AA0](#) [3SU1900-0BC31-0NB0](#) [2213118-2](#) [47.319.6380.50](#) [3SU1401-2BB40-1AA0](#) [3SU1401-2BB60-1AA0](#) [1SFA611621R1041](#) [23110040](#) [23120022](#) [23130000](#) [68550022](#) [68550040](#) [70290000](#) [70290022](#) [70290040](#) [70300022](#) [70300040](#) [76620000](#) [76990022](#) [77280022](#) [77980022](#) [77990001](#) [77990002](#) [77990040](#) [83130001](#) [83130040](#) [83150001](#) [83150022](#) [83150040](#) [83980001](#) [83980040](#) [83990001](#) [83990022](#) [83990040](#) [84040022](#) [84510002](#) [86050038](#) [86180003](#) [89080002](#) [89080022](#) [89140002](#) [89980002](#) [89980019](#) [98050040](#) [A1070001](#) [A1070002](#) [A2070001](#)