



# WALLE12 BCD

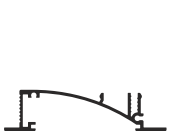
## WALL-MOUNTED PROFILE

### PROFIL DO MONTAŻU ŚCIENNEGO

- decorative and lighting profile
- mounted directly to a wall or ceiling
- six types of matching covers
- possibility of outdoor using (with D cover and waterproof LED strip)
- maximum LED strip width: 12 mm
- profil dekoracyjno-oświetleniowy
- montowany bezpośrednio do ściany lub sufitu
- sześć rodzajów pasujących kloszy
- możliwość zastosowania zewnętrznego (przy użyciu klosza D i taśmy wodoodpornej)
- maksymalna szerokość taśmy LED: 12 mm



### SIMILAR IN THE OFFER / PODOBNE W OFERCIE



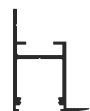
FLAT8  
H/UX



BACK10  
A/UX



AMBI12  
C



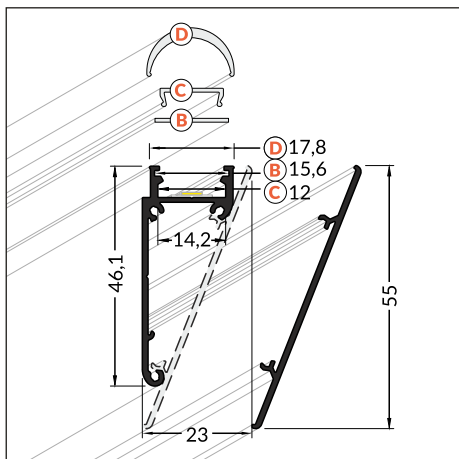
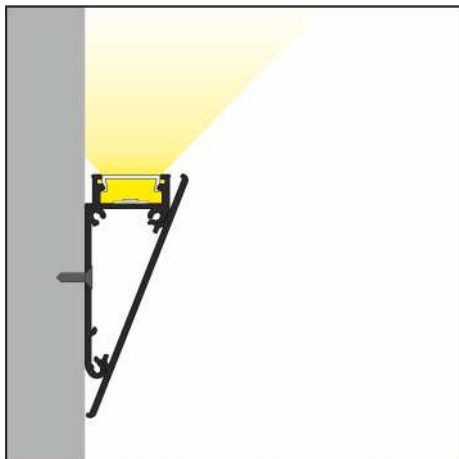
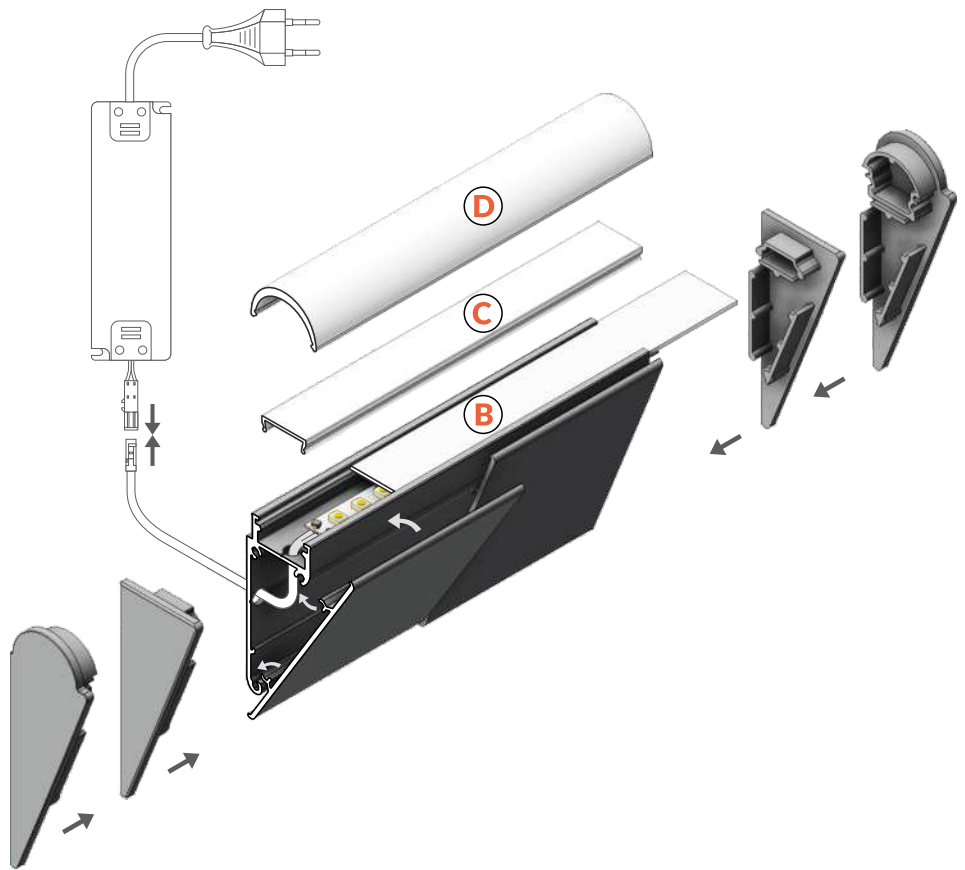
FRAME14  
BC/Q

# WALLE12 BCD

**B** B slide cover  
klosz B wsuwany

**C** C click cover  
klosz C klik

**D** D click cover  
klosz D klik



 max 12 mm

 special application  
specjalny

INDEX = 1 pc, length 2000 mm  
package = 10 pcs  
INDEKS = 1 szt., długość 2000 mm  
opakowanie = 10 szt.

 white painted  
biały malowany  
**B8060001**

 anodized  
anodowany  
**B8020020**

 raw aluminium  
surowe aluminium  
**C6020000**

Available lengths / Dostępne długości  
1000 mm, 2000 mm, 3000 mm, 4000 mm



## COVERS / KLOSZE

### B slide cover

colours: transparent, frosted, white  
material: PC, PP, PP

klosz B wsuwany  
kolory: transparentny, szron, mleczny  
materiał: PC, PP, PP

### C click cover

colours: transparent, white  
material: PMMA

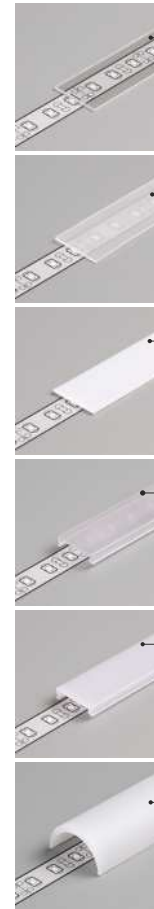
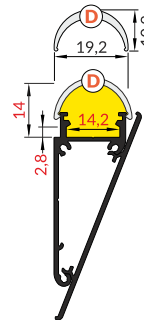
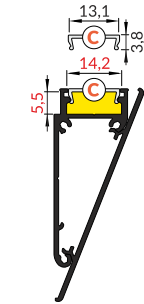
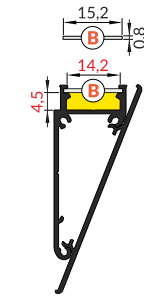
klosz C klik  
kolory: transparentny, mleczny  
materiał: PMMA

D click cover  
colour: transparent  
material: PMMA

klosz D klik  
kolor: transparentny  
materiał: PMMA



**Note!**  
Dimensions of the space  
to install LED source  
**Uwaga!**  
Wymiary przestrzeni  
do zamontowania  
źródła LED



INDEX = 1 pc, length 2000 mm  
package = 10 pcs  
INDEKS = 1 szt., długość 2000 mm  
opakowanie = 10 szt.

B transparent / B transparentny  
76250016

B frosted / B szron  
76250039

B white / B mleczny  
76250038

C transparent / C transparentny  
76330000

C white / C mleczny  
76330038

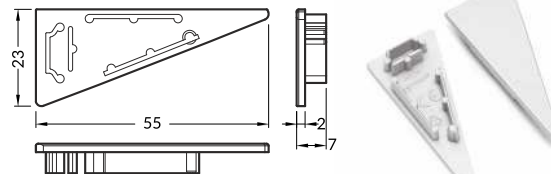
D white / D mleczny  
A1140038

## ENDINGS / ZAŚLEPKI

### WALLE12 ending

colours: white, silver, grey  
material: ABS

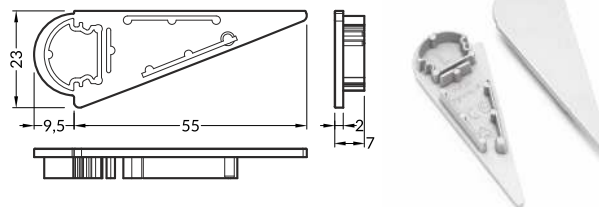
zaślepka WALLE12  
kolory: biały, srebrny, szary  
materiał: ABS



### WALLE12 D ending

colours: white, silver, grey  
material: ABS

zaślepka WALLE12 D  
kolory: biały, srebrny, szary  
materiał: ABS



INDEX = 1 set  
package of 10 sets = 20 pcs  
INDEKS = 1 komplet  
opakowanie zawiera 10 kpl = 20 szt

WALLE12 ending  
zaślepka WALLE12

- white biały B8900001
- silver srebro B8900040
- grey szary B8900022

WALLE12 D ending  
zaślepka WALLE12 D

- white biały B8890001
- silver srebro B8890040
- grey szary B8890022

## COVER / OSŁONA

### WALLE12 cover

colours: white, anodized  
material: aluminium

osłona WALLE12  
kolory: biały, anodowany  
materiał: aluminium



INDEX = 1 pc, length 2000 mm  
package = 10 pcs  
INDEKS = 1 szt., długość 2000 mm  
opakowanie = 10 szt.

- white painted biały malowany B8080001
- anodized anodowany B8040020



## CONNECTORS / ŁĄCZNIKI

### WALLE12 straight connector

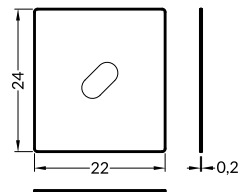
colour: inox

material: stainless steel

łącznik WALLE12 prosty

color: inox

materiał: stal nierdzewna



### WALLE12 connector 90 deg

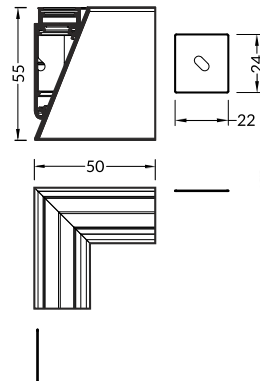
colours: white, anodized

material: aluminium

łącznik WALLE12 90 st

kolory: biały, anodowany

materiał: aluminium



INDEX for 1 set  
INDEKS dla 1 kompletu



inox  
inox

B8950019



white painted  
biały malowany

B8910001



anodized  
anodowany

B8910020



PL

Made in Poland  
Wyprodukowane w Polsce



EU-registered industrial design  
Wzory przemysłowe EU

TOPMET LIGHT Kłósowicz Wiśniewski i Wspólnik Sp. j. ADDRESS: Ostrowska 354, 61-312 Poznań, POLAND  
tel. +48 61 87 27 500, fax. +48 61 87 27 518 biuro@topmet.pl, www.topmet.pl

The catalogue is not an offer under Polish Civil Code regulations. Colours of particular products may vary slightly from colours shown in pictures. The dimensions given are approximate and can not be a reason for complaint. TOPMET Company reserves the right to make technical changes.  
Folder nie stanowi oferty w myśl przepisów Kodeksu Cywilnego. Aktualną ofertę firmy stanowi cennik. Kolory poszczególnych produktów mogą się nieznacznie różnić od kolorów prezentowanych na zdjęciach. Podane wymiary są wymiarami orientacyjnymi i nie mogą stanowić podstawy reklamacji. Firma TOPMET zastrzega sobie prawo do wprowadzania zmian technicznych.

brochure designer • proj. folderu: M. Kędziora, A. Szafran 11.2016. photo • fot. A. Szafran, L. Wesołowski

# X-ON Electronics

Largest Supplier of Electrical and Electronic Components

*Click to view similar products for [LED Lighting Mounting Accessories](#) category:*

*Click to view products by [Topmet](#) manufacturer:*

Other Similar products are found below :

[3635](#) [PALBF18](#) [C16142\\_HEKLA-SOCKET-K](#) [3SU1900-0BC31-0AA0](#) [3SU1900-0BC31-0NB0](#) [2213118-2](#) [47.319.6380.50](#) [3SU1401-2BB40-1AA0](#) [3SU1401-2BB60-1AA0](#) [1SFA611621R1041](#) [23110040](#) [23120022](#) [23130000](#) [68550022](#) [68550040](#) [70290000](#) [70290022](#) [70290040](#) [70300022](#) [70300040](#) [76620000](#) [76990022](#) [77280022](#) [77980022](#) [77990001](#) [77990002](#) [77990040](#) [83130001](#) [83130040](#) [83150001](#) [83150022](#) [83150040](#) [83980001](#) [83980040](#) [83990001](#) [83990022](#) [83990040](#) [84040022](#) [84510002](#) [86050038](#) [86180003](#) [89080002](#) [89080022](#) [89140002](#) [89980002](#) [89980019](#) [98050040](#) [A1070001](#) [A1070002](#) [A2070001](#)