



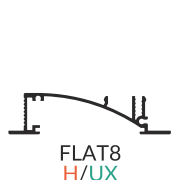
## ALUMINIUM LED PROFILE FOR CREATING LUMINAIRES

### ALUMINIOWY PROFIL LED DO TWORZENIA OPRAW OŚWIETLENIOWYCH

- lighting and decorative profile
- maximum LED strip width: 12 mm
- profil oświetleniowo-dekoracyjny
- maksymalna szerokość taśmy LED: 12 mm

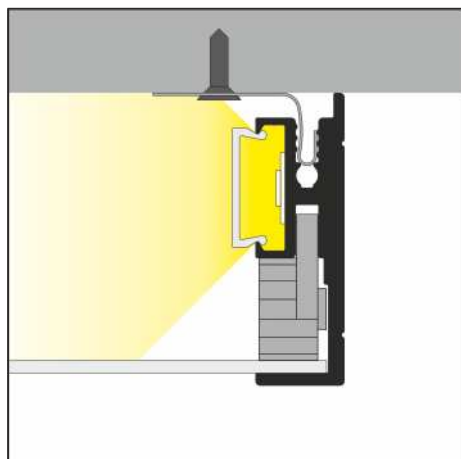
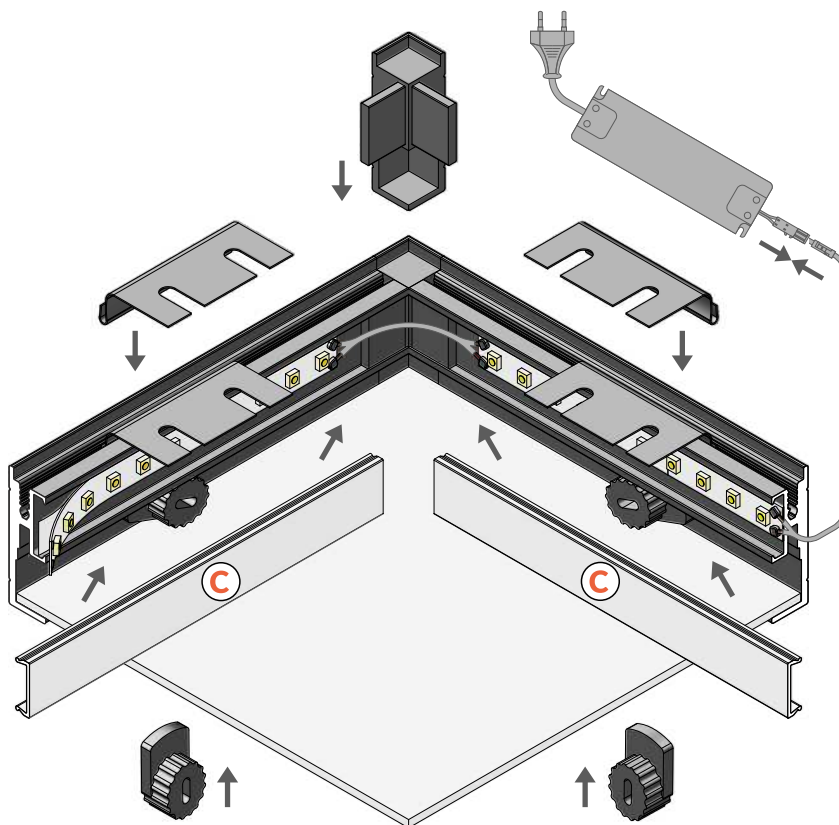


### SIMILAR IN THE OFFER / PODOBNE W OFERCIE



# AMBI12 C

**C** click cover  
klosz C klik




 max 12 mm

 special application  
specjalny



INDEX = 1 pc,  
package = 10 pcs  
INDEKS = 1 szt.,  
opakowanie = 10 szt.

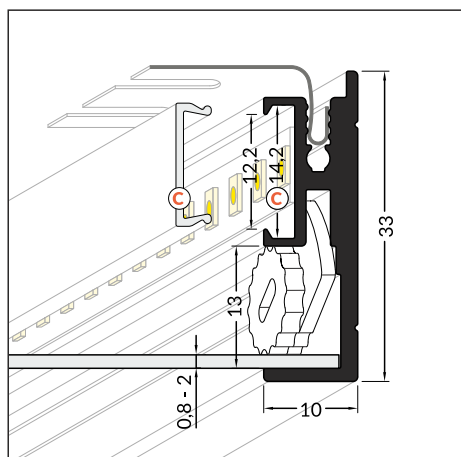
 white  
biały  
110 mm  
575 mm  
1000 mm  
2000 mm

**B3520001**  
**B3540001**  
**B3500001**  
**B3510001**

 anodized  
anodowany  
110mm  
575 mm  
1000 mm  
2000 mm

**B3520020**  
**B3540020**  
**B3500020**  
**B3510020**

Available lengths / Dostępne długości  
110 mm, 575 mm, 1000 mm, 2000 mm,  
3000 mm, 4000 mm





## COVERS / KLOSZE

**C click cover**  
colours: transparent, white  
material: PMMA

klosz C klik  
kolory: transparentny, mleczny  
materiał: PMMA

**AMBI12 cover**  
colour: white  
material: PET

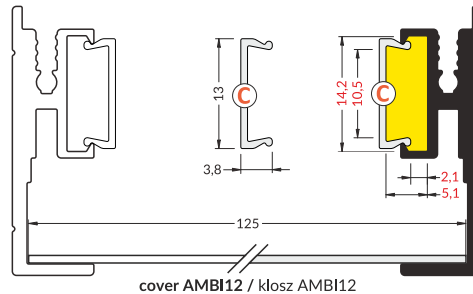
klosz AMBI12  
kolor: mleczny  
materiał: PET

cover 590x590x1,5  
colour: white  
material: PS

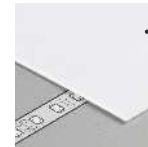
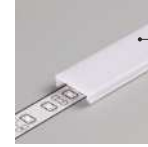
klosz 590x590x1,5  
kolor: mleczny  
materiał: PS



**Note!** Dimensions of the space to install LED source  
**Uwaga!** Wymiary przestrzeni do zamontowania źródła LED



cover AMBI12 / klosz AMBI12



INDEX = 1 pc  
package = 10 pcs  
INDEKS = 1 szt.  
opakowanie = 10 szt.

**C transparent / C transparentny**  
1000 mm 76320000  
2000 mm 76330000

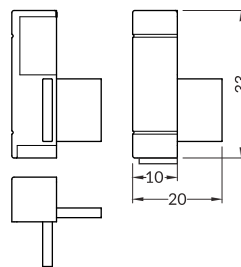
**C white / C mleczny**  
1000 mm 76320038  
2000 mm 76330038

INDEX = 1 pc  
INDEKS = 1 szt.  
white cover / klosz mleczny  
1010 x 125 mm B3500038  
2010 x 125 mm B3501038  
590 x 590 mm B3503038

## CONNECTOR / ŁĄCZNIK

**AMBI12 L connector**  
colour: white  
material: ABS

łącznik L AMBI12  
kolor: biały  
materiał: ABS



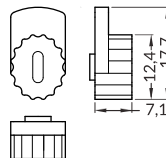
INDEX = 1 set = 4 pcs  
INDEKS = 1 komplet = 4 szt.

white  
białe B3990001  
 grey  
szare B3990022  
 silver  
srebro B3990040

## CLAMP / DOCISK

**AMBI12 clamp**  
colours: white, grey  
material: ABS

docisk AMBI12  
kolory: biały, szary  
materiał: ABS



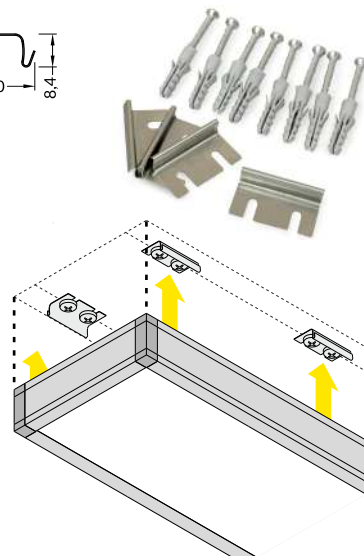
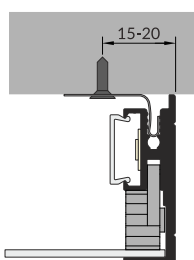
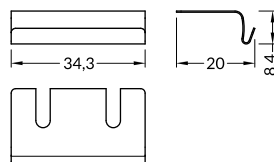
INDEX = 1 set = 4 pcs  
INDEKS = 1 komplet = 4 szt.

white  
białe B3970001

## MOUNTING / MOCOWANIE

**AMBI12 flexible holder**  
colour: inox  
material: stainless steel

uchwyt AMBI12 sprężysty  
kolor: inox  
materiał: stal nierdzewna



INDEX = 1 set = 4 pcs  
INDEKS = 1 komplet = 4 szt.

inox  
inox B3960019



**LED profile AMBI12 and dedicated diffusers allows to create decorative luminaires in different dimensions. Depending on the LED strip used, different light effects can be achieved - smooth, edge or more intensive with even lighting surface, that could be strengthened when mounted on a white surface.**

Profil LED AMBI12 oraz dedykowane klosze pozwalają na budowanie dekoracyjnych opraw o różnych proporcjach. W zależności od mocy użytej taśmy możliwe jest uzyskanie odmiennych efektów świetlnych: delikatnego, krawędziowego lub intensywniejszego z gładką powierzchnią świecenia, który można dodatkowo wzmocnić montując oprawę na białym podłożu.



Made in Poland  
Wyprodukowane w Polsce



EU-registered industrial design  
Wzory przemysłowe EU

TOPMET LIGHT Kłosowicz Wiśniewski i Wspólnik Sp. j. ADDRESS: Ostrowska 354, 61-312 Poznań, POLAND  
tel. +48 61 87 27 500, fax. +48 61 87 27 518 [biuro@topmet.pl](mailto:biuro@topmet.pl), [www.topmet.pl](http://www.topmet.pl)

The catalogue is not an offer under Polish Civil Code regulations. Colours of particular products may vary slightly from colours shown in pictures. The dimensions given are approximate and can not be a reason for complaint. TOPMET Company reserves the right to make technical changes.

Folder nie stanowi oferty w myśl przepisów Kodeksu Cywilnego. Aktualną ofertę firmy stanowi cennik. Kolory poszczególnych produktów mogą się nieznacznie różnić od kolorów prezentowanych na zdjęciach. Podane wymiary są wymiarami orientacyjnymi i nie mogą stanowić podstawy reklamacji. Firma TOPMET zastrzega sobie prawo do wprowadzania zmian technicznych.

brochure designer • proj. folderu: M. Kędziora, A. Szafran 11.2016. photo • fot. A. Szafran, L. Wesołowski

# X-ON Electronics

Largest Supplier of Electrical and Electronic Components

*Click to view similar products for [LED Lighting Mounting Accessories](#) category:*

*Click to view products by [Topmet](#) manufacturer:*

Other Similar products are found below :

[3635](#) [PALBF18](#) [C16142\\_HEKLA-SOCKET-K](#) [3SU1900-0BC31-0AA0](#) [3SU1900-0BC31-0NB0](#) [2213118-2](#) [47.319.6380.50](#) [3SU1401-2BB40-1AA0](#) [3SU1401-2BB60-1AA0](#) [1SFA611621R1041](#) [23110040](#) [23120022](#) [23130000](#) [68550022](#) [68550040](#) [70290000](#) [70290022](#) [70290040](#) [70300022](#) [70300040](#) [76620000](#) [76990022](#) [77280022](#) [77980022](#) [77990001](#) [77990002](#) [77990040](#) [83130001](#) [83130040](#) [83150001](#) [83150022](#) [83150040](#) [83980001](#) [83980040](#) [83990001](#) [83990022](#) [83990040](#) [84040022](#) [84510002](#) [86050038](#) [86180003](#) [89080002](#) [89080022](#) [89140002](#) [89980002](#) [89980019](#) [98050040](#) [A1070001](#) [A1070002](#) [A2070001](#)