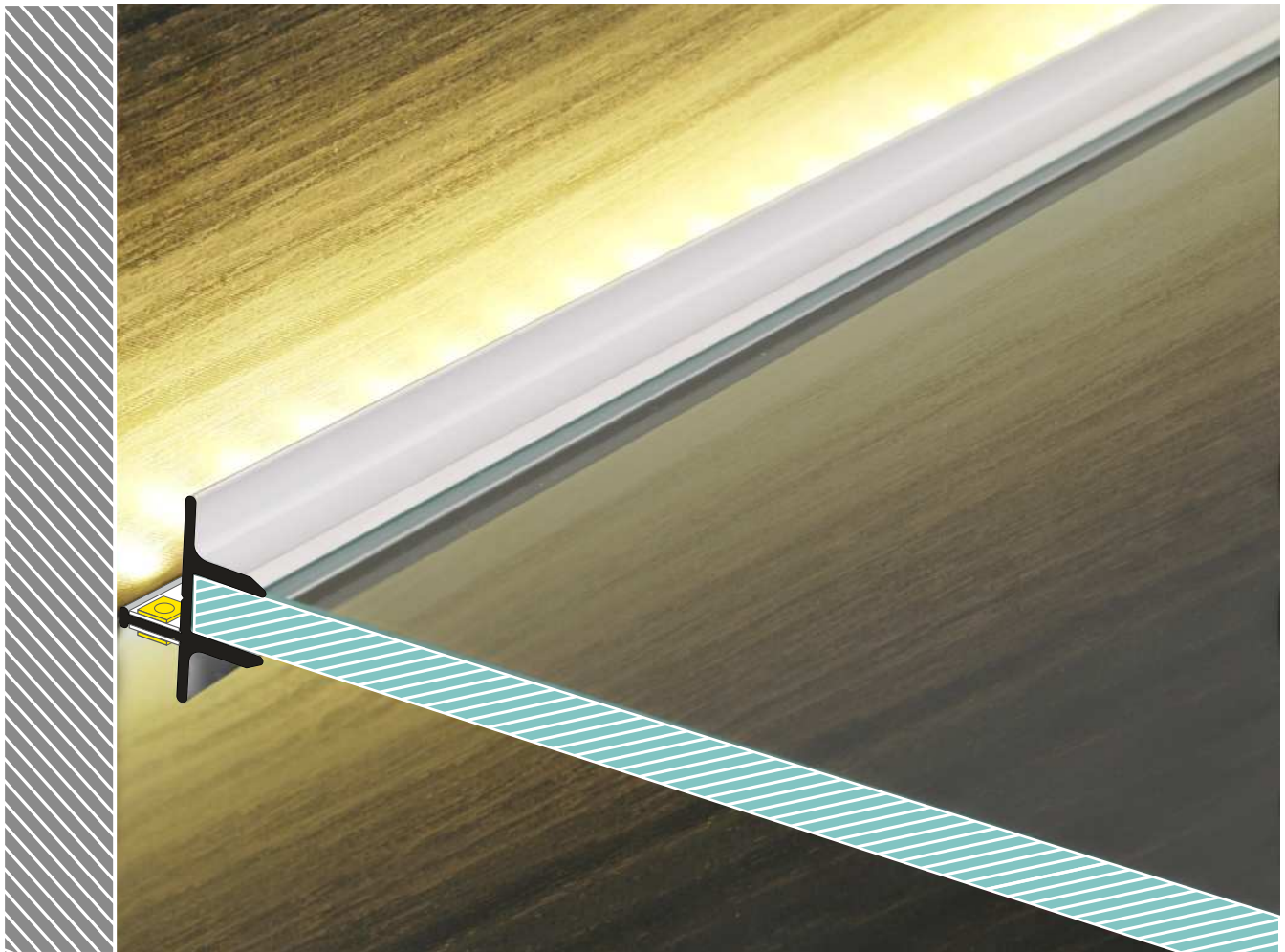




A TWO-WAY EDGE PROFILE FOR GLASS SHELVES

DWUKIERUNKOWY PROFIL KRAWĘDZIOWY DO SZKLANYCH PÓŁEK

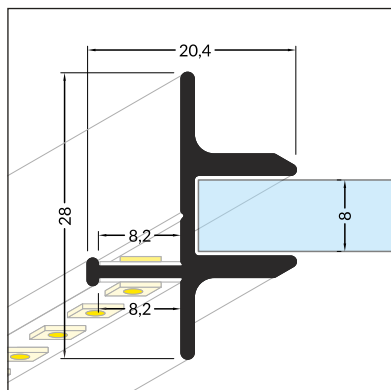
- decorative and lighting profile
- mounted on the glass or shelf rear edge
- 2 lighting directions: up and down
- illuminating the rear side of a display case
- additionally illumination of the glass edge with the TWIN8 PLUS profile
- fits the 8 mm thick glass panel
- when using on a thinner glass, consider additional adhesive tape
- note: the profile is not a construction element
- maximum LED strip width: 8 mm
- profil dekoracyjno-oświetleniowy
- montaż do tylnej krawędzi szyby, półki
- 2 kierunki świecenia: góra i dół
- oświetla wewnętrzną ścianę witryny
- dodatkowo podświetlenie krawędzi szyby w wersji TWIN8 PLUS
- do szyby o grubości 8 mm
- możliwość zastosowania do cieńszej szyby - należy przewidzieć dodatkowe klejenie taśmą
- uwaga: profil nie jest elementem konstrukcyjnym
- maksymalna szerokość taśmy LED: 8 mm



SIMILAR IN THE OFFER / PODOBNE W OFERCIE



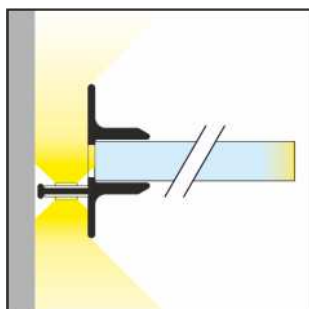
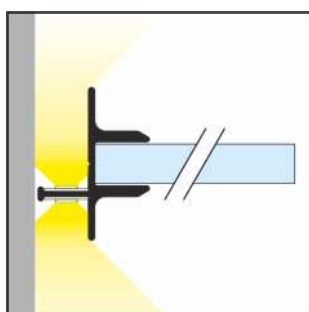
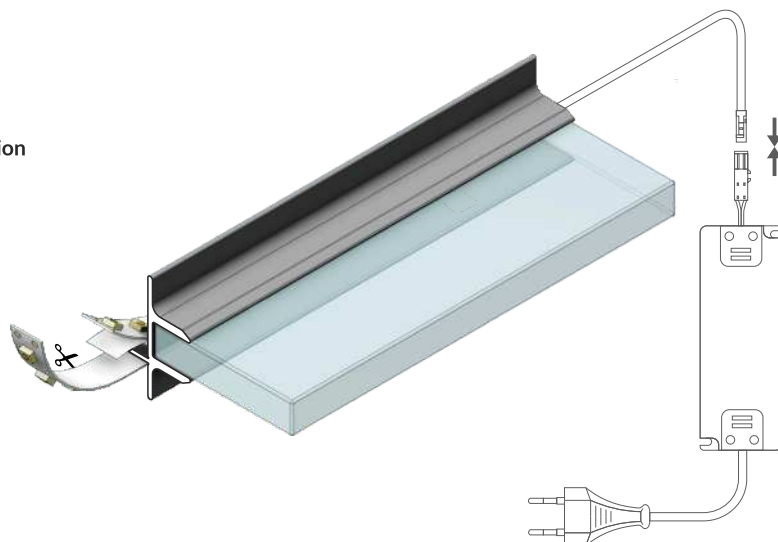
TWIN8



max 8 mm



glass application
do szkła



INDEX = 1 pc, length 2000 mm
package = 10 pcs
INDEKS = 1 szt., długość 2000 mm
opakowanie = 10 szt.

TWIN8
raw aluminium
surowe aluminium
82150000

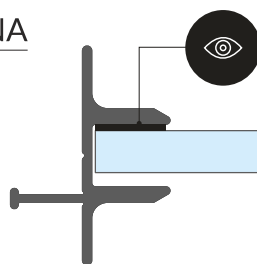
TWIN8 PLUS
raw aluminium
surowe aluminium
82160000

Available lengths / Dostępne długości
1000 mm, 2000 mm, 3000 mm, 4000 mm

THERMAL TAPE / TAŚMA TERMALNA

thermal tape 45 x 10 mm
self adhesive, double-sided

taśma termalna 45 x 10 mm
samoprzylepna, dwustronna



INDEX = 1 pc
INDEKS = 1 szt.

53820000

LED profiles • glass application • TWIN8
profile LED • do szkła • TWIN8

PL

Made in Poland
Wyprodukowane w Polsce



EU-registered industrial design
Wzory przemysłowe EU

TOPMET LIGHT Kłopotnicki, Wesołowski i Wspólnik Sp. j. ADDRESS: Ostrowska 354, 61-312 Poznań, POLAND
tel. +48 61 87 27 500, fax. +48 61 87 27 518 biuro@topmet.pl www.topmet.pl

 **TOPMET**®

The catalogue is not an offer under Polish Civil Code regulations. Colours of particular products may vary slightly from colours shown in pictures. The dimensions given are approximate and can not be a reason for complaint. TOPMET Company reserves the right to make technical changes. Folder nie stanowi oferty w myśl przepisów Kodeksu Cywilnego. Aktualną ofertę firmy stanowi cennik. Kolory poszczególnych produktów mogą się nieznacznie różnić od kolorów prezentowanych na zdjęciach. Podane wymiary są wymiarami orientacyjnymi i nie mogą stanowić podstawy reklamacji. Firma TOPMET zastrzega sobie prawo do wprowadzania zmian technicznych.

brochure designer • proj. folderu: M. Kędziora, A. Szafran 10.2016. photo • fot. A. Szafran, L. Wesołowski

X-ON Electronics

Largest Supplier of Electrical and Electronic Components

Click to view similar products for [LED Lighting Mounting Accessories](#) category:

Click to view products by [Topmet](#) manufacturer:

Other Similar products are found below :

[3635](#) [PALBF18](#) [C16142_HEKLA-SOCKET-K](#) [3SU1900-0BC31-0AA0](#) [3SU1900-0BC31-0NB0](#) [2213118-2](#) [47.319.6380.50](#) [3SU1401-2BB40-1AA0](#) [3SU1401-2BB60-1AA0](#) [1SFA611621R1041](#) [23110040](#) [23120022](#) [23130000](#) [68550022](#) [68550040](#) [70290000](#) [70290022](#) [70290040](#) [70300022](#) [70300040](#) [76620000](#) [76990022](#) [77280022](#) [77980022](#) [77990001](#) [77990002](#) [77990040](#) [83130001](#) [83130040](#) [83150001](#) [83150022](#) [83150040](#) [83980001](#) [83980040](#) [83990001](#) [83990022](#) [83990040](#) [84040022](#) [84510002](#) [86050038](#) [86180003](#) [89080002](#) [89080022](#) [89140002](#) [89980002](#) [89980019](#) [98050040](#) [A1070001](#) [A1070002](#) [A2070001](#)