



# KARTA KATALOGOWA

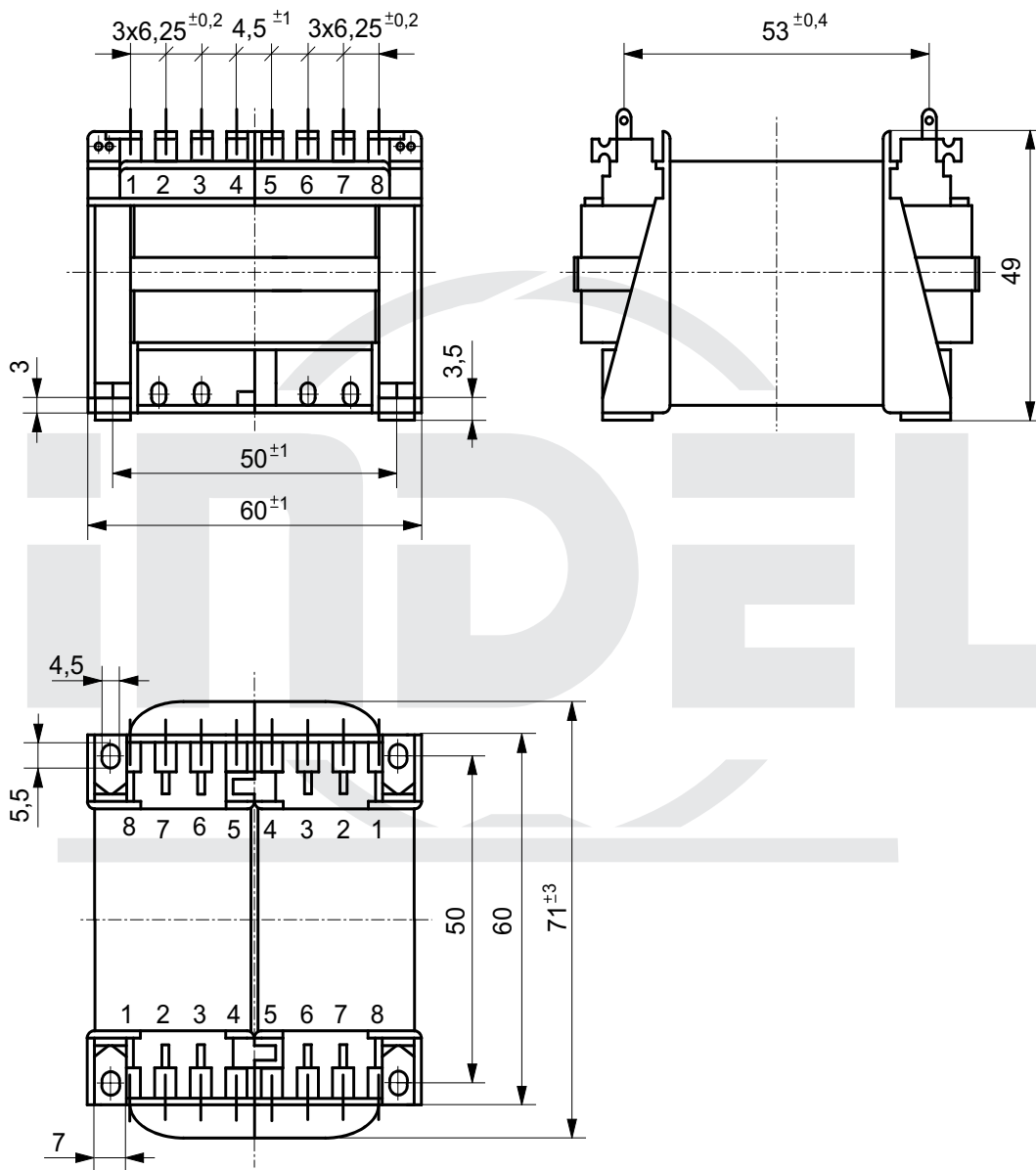
# KK 40/CP 01 - 1

Rozwiązanie mechaniczne transformatora na rdzeniu zwiłjanym ciętym CP 008-02

Catalogue card KK 40/CP 01-1 Mechanical solution transformer on strip wound cut core CP 008-02

Katalogseite KK 40/CP 01-1 Mechanische Lösung der Transformation auf dem Schnittbandkern CP 008-02

Каталоговая карта KK 40/CP 01-1 Механические решения трансформации на спиральном сердечнике резном CP 008-02



Typ rdzenia Type of core Kerntyp Тип сердечника	Moc Power Leistung Мощность	Masa Weight Masse Масса	Typ końcówki Type of pin Anschlussart Тип штифта	Uwagi: Comments: Bemerkungen: Примечания:
CP 008-02	40 VA	0,6 kg	C1,D1,E1,P,X	

## X-ON Electronics

Largest Supplier of Electrical and Electronic Components

*Click to view similar products for [Power Transformers](#) category:*

*Click to view products by [Indel](#) manufacturer:*

Other Similar products are found below :

[1-1672275-3](#) [A41-43-20A20](#) [DST5-120B39](#) [14A-56-36B42](#) [EN2997SE02212F7](#) [EN2997SE61808F8](#) [EN2997SE62212F7](#) [29768](#) [1654308-1](#)  
[170R](#) [ST2-12B42](#) [ST3-12B5](#) [ST6118T-R](#) [PE-68421NL](#) [PL2.5-12-130B-C](#) [PoE4W3x5.0-R](#) [POE7W3X3.3-R](#) [4000-20C02K999](#) [4001-](#)  
[09W15AE777](#) [48RO-5000G-SIL](#) [TRA-0130-R](#) [XON7-15/2](#) [47045010](#) [1-1611462-6](#) [1-1611760-0](#) [EN2997KE62212F6](#) [EN2997SE02212F6](#)  
[EN2997SE02212F8](#) [EN2997SE02212FN](#) [EN2997SE61808F9](#) [EN2997SE62212F6](#) [EN2997SE62212FN](#) [OPT110F-EAS00004AU](#) [XON25-](#)  
[9/24](#) [XON01349](#) [XON01200](#) [XDCA001/INER01](#) [PE-68422NL](#) [PE-68414NL](#) [F-91X](#) [F-29U](#) [DST4-16B10](#) [14A-56-24B30](#) [SGE2668-1G](#)  
[DP241-8-24A55](#) [P-8577](#) [T50-24M3](#) [1-1672277-2](#) [1-1672277-0](#) [1-1672275-5](#)