

Rozwiązanie mechaniczne transformatora na kształtce EI 60 w obudowie zalanej żywicą

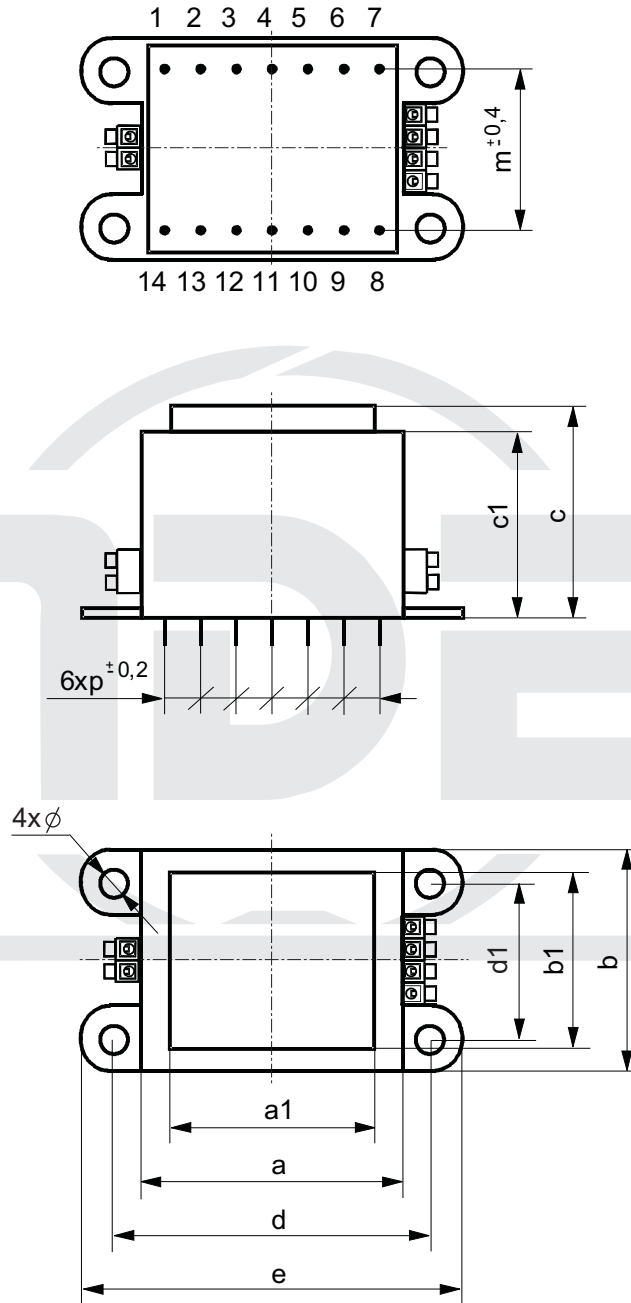
Catalogue card KK 60/EI .... - 2/4 Mechanical solution transformer on EI 60 core in epoxy resin encapsulated

Katalogkarte KK 60/EI .... - 2/4 Mechanische Auflösung der Transformator Aufbinden auf Formstück EI 60 in dem Gehäuse mit Harz befleckt

Каталоговая карта KK 60/EI .... - 2/4 Механические решения трансформации с заливкой пластинки EI 60

Katalogovy list KK 60/EI .... - 2/4 Mechanické řešení transformátoru na tvarovce EI 60 v krytu zalévaném pryskyřicí

Каталожна листовка 60/EI .... - 2/4 Механическо решение трансформатора с керамичната сърцевина EI 60 в корпусите запечатани със смола



\* - wykonanie na specjalne zamówienie

Karta katalogowa Catalogue card Katalogovy list Каталоговая карта	Typ rdzenia Core Typ jádra Тип сердечника	Moc Power Выкон Мощность	Wymiary Dimensions Rozměry Размеры												Typ końcówki Type of pin Typ koncovky Тип штифта	Masa Weight Hmotnost Масса
			a	a1	b	b1	c	c1	d	d1	e	ø	p	m		
			mm													
KK 60/EI 22-2/4	EI 60/21	25 (30*)	63,6	41,8	53,6	35,8	47,2	37,7	72,5	43,5	81,8	4,4	5	32,5	LZ,G1,P,X	0,6
KK 60/EI 23-2/4	EI 60/25	30 (35*)	63,6	41,8	53,6	35,8	51,5	42,2	72,5	43,5	81,8	4,4	5	32,5	LZ,G1,P,X	0,7
KK 60/EI 24-2/4	EI 60/31	35 (45*)	63,6	41,8	53,6	35,8	56,5	47,3	72,5	43,5	81,8	4,4	5	32,5	LZ,G1,P,X	0,8

## X-ON Electronics

Largest Supplier of Electrical and Electronic Components

*Click to view similar products for [Power Transformers](#) category:*

*Click to view products by [Indel](#) manufacturer:*

Other Similar products are found below :

[1-1672275-3](#) [A41-43-20A20](#) [DST5-120B39](#) [14A-56-36B42](#) [EN2997SE02212F7](#) [EN2997SE61808F8](#) [EN2997SE62212F7](#) [29768](#) [1654308-1](#)  
[170R](#) [ST2-12B42](#) [ST3-12B5](#) [ST6118T-R](#) [PE-68421NL](#) [PL2.5-12-130B-C](#) [PoE4W3x5.0-R](#) [POE7W3X3.3-R](#) [4000-20C02K999](#) [4001-](#)  
[09W15AE777](#) [48RO-5000G-SIL](#) [TRA-0130-R](#) [XON7-15/2](#) [47045010](#) [1-1611462-6](#) [1-1611760-0](#) [EN2997KE62212F6](#) [EN2997SE02212F6](#)  
[EN2997SE02212F8](#) [EN2997SE02212FN](#) [EN2997SE61808F9](#) [EN2997SE62212F6](#) [EN2997SE62212FN](#) [OPT110F-EAS00004AU](#) [XON25-](#)  
[9/24](#) [XON01349](#) [XON01200](#) [XDCA001/INER01](#) [PE-68422NL](#) [PE-68414NL](#) [F-91X](#) [F-29U](#) [DST4-16B10](#) [14A-56-24B30](#) [SGE2668-1G](#)  
[DP241-8-24A55](#) [P-8577](#) [T50-24M3](#) [1-1672277-2](#) [1-1672277-0](#) [1-1672275-5](#)