

Panhead screw, cross recess (M2.5x8), steel nickel plated

Catalog Number: 21101-069

- Panhead screw
- For PCBs on PCB bracket



Description

Accessories:

Panhead screw

Product family:

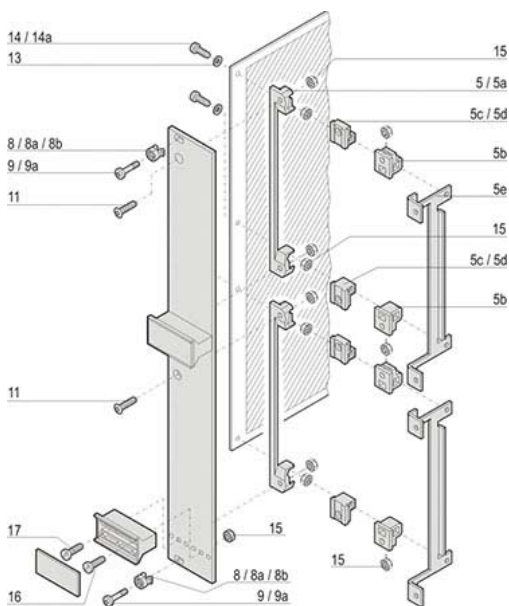
- Plug in units
- PCB Accessories

Delivery Comprises:

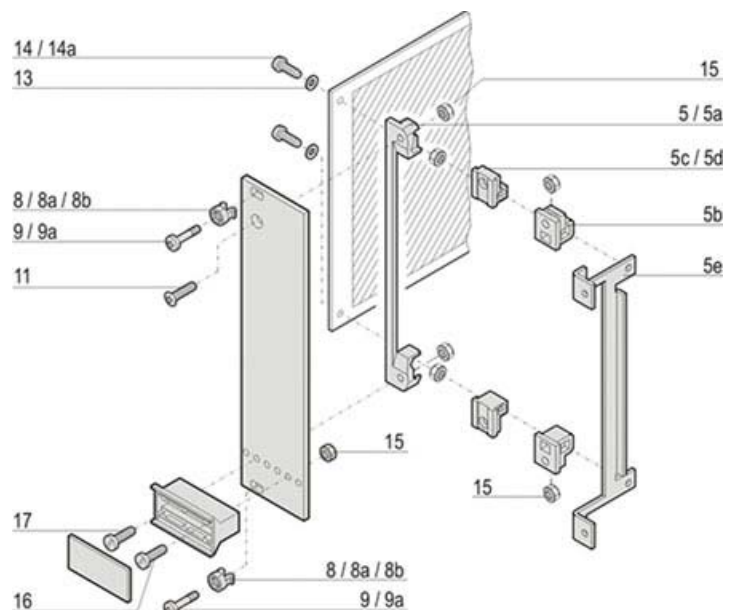
Item	Quantity	Description
2	2	2

Technical Data

Catalog Number	21101-069
Length mm	8.0
Material	St, nickel-plated
Dimension [mm]	M2.5 x 8
Qty	PU 100 pieces
Colour	nickel-plated
Material	St, nickel-plated
Application	if using item 13



Item 14, 6 U front panel mounting



Item 14, 3 U front panel mounting

X-ON Electronics

Largest Supplier of Electrical and Electronic Components

Click to view similar products for [Schroff](#) manufacturer:

Other Similar products are found below :

[13100103](#) [21006-945](#) [24563-157](#) [24827-024](#) [20848-487](#) [24566-125](#) [34561-198](#) [60817097](#) [60817071](#) [60807211](#) [60817072](#) [60817054](#)
[64560010](#) [14575271](#) [14576145](#) [14575265](#) [20117-156](#) [20817772](#) [20846211](#) [20860229](#) [21100777](#) [23022602](#) [23130082](#) [24571331](#) [24571586](#)
[24572066](#) [24822075](#) [26230-374](#) [30817-001](#) [30825080](#) [20849021](#) [21100359](#) [23001021](#) [24571303](#) [24572054](#) [34560489](#) [21006959](#) [20860-624](#) [20860-611](#) [20848496](#) [20838-111](#) [20838-116](#) [20860-612](#) [20860-628](#) [20860-633](#) [10225-602](#) [14826207](#) [10828058](#) [13100105](#) [13100136](#)