

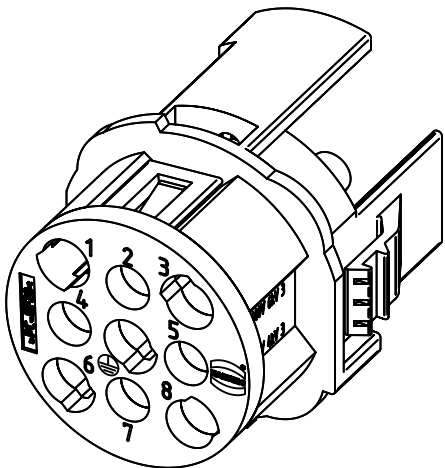
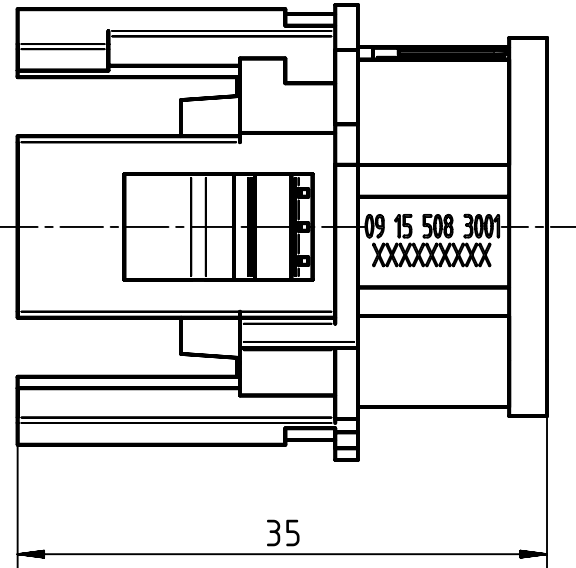
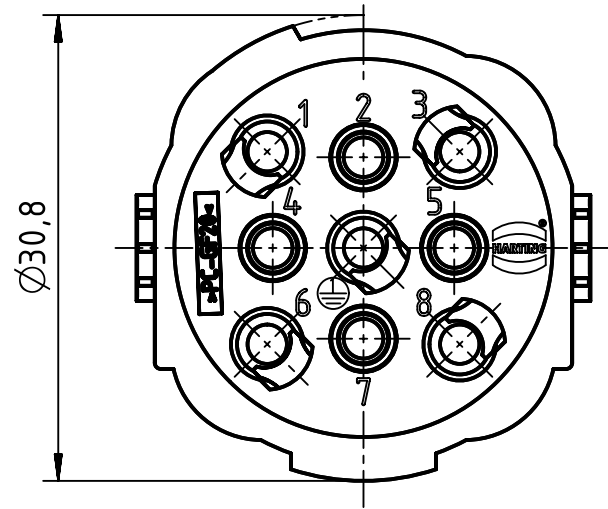
1 2 3 4 5 6

A

B

C

D



	All Dimensions in mm Original Size DIN A4		Scale 2:1	Free size tol.		Ref.		
						Sub.		
	All rights reserved		Created by HOLLERT	Inspected by GARSKE	Standardisation SCHMIDTM	Date 2015-01-28	State Final Release	
	Department EL PD - DE		Title Han F+B 4/4-M				Doc-Key / ECM-Nr. 100550189/UGD/001/F 500000084155	
HARTING Electric GmbH & Co. KG D-32339 Espelkamp			Type TB	Number 09 15 508 3001			Rev. F	Page 1/1

X-ON Electronics

Largest Supplier of Electrical and Electronic Components

Click to view similar products for [HARTING](#) manufacturer:

Other Similar products are found below :

[02011601102](#) [61030000174](#) [73550400915](#) [9120052633](#) [9185106813](#) [9200165425](#) [9300160306](#) [9300165422](#) [9300245422](#) [11996000001](#)
[14010313110334](#) [14010813101333](#) [14110213002333](#) [15110102601333](#) [15210262401000](#) [15211002601333](#) [15221002401000](#)
[15250682601333](#) [15150082601333](#) [15150262601333](#) [15220062401000](#) [15220122601000](#) [15220502401000](#) [15220682401000](#)
[15250102601333](#) [15250122601333](#) [16111705207000](#) [17011542201](#) [19000007106](#) [19000007109](#) [19120080526](#) [19127080511](#) [19200031425](#)
[19200100290](#) [19200100295](#) [19200100546](#) [19200320232](#) [19200320437](#) [19300067296](#) [19300101420](#) [19300101430](#) [19300101440](#)
[19300101730](#) [19300160757](#) [19 30 016 1251 HAN 16B-ASG1-LB-M25](#) [19300241291](#) [19300241432](#) [19302100291](#) [19302100547](#)
[19302101250](#)