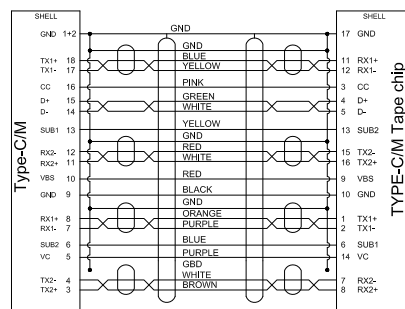
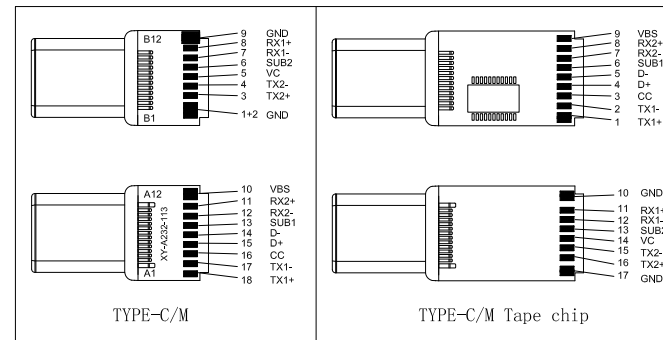


Nr. / No.	Länge / Length ± 2 %	Ladestrom / charging current max.
71467	0.5	3 A
71820	0.5	5 A
71821	1 m	5 A
71819	1.5 m	3 A
71822	1.5 m	5 A
71469	2 m	3 A
71823	2 m	5 A



Testing requirements:
 The use of DC power supply (20V) + load meter (3.1A)
 test voltage above 19V
 TEST WITH3840*2160/30Hz, Audio output support
 Using two Book Mac test data transmission

USB 3.1 Gen 2 Kabel USB-C™

- USB-C™ Stecker > USB-C™ Stecker
- SuperSpeed Datenübertragungen bis 10 Gbit/s; 3/5 A, 20 V
- 10-mal schneller als USB 2.0
- zum superschnellen Synchronisieren und Laden mit bis zu 4,5 W
- USB-C™-Stecker beidseitig verwendbar
- UL2725 (7/0.06T*1P+D+AL+HM)
*4C+7/0.08T*1P+7 / 0.06T*4C+7 / 0.20T*2C+F+D+AB16/9/0.08T
- RoHS-konform

USB 3.1 Gen 2 Cable USB-C™

- USB-C™ plug > USB-C™ plug
- SuperSpeed data transmissions up to 10 Gbit/s; 3/5 A, 20 V
- 10x faster than USB 2.0
- for superfast sychning and charging at up to 4.5 W
- USB-C™ connector can be used on both ends
- UL2725 (7/0.06T*1P+D+AL+HM)
*4C+7/0.08T*1P+7 / 0.06T*4C+7 / 0.20T*2C+F+D+AB16/9/0.08T
- RoHS compliant

Änderungen

Datum	Name	gez.:	Datum	Name
18.01.2017	tf	gez.:	23.08.2016	jr
28.01.2019	tf	Norm:		

Änderungen vorbehalten / Subject to change

Bezeichnung

USB 3.1 C/C SCHWARZ GEN2

Blatt

Zeichnungs-Nr.:

von

X-ON Electronics

Largest Supplier of Electrical and Electronic Components

Click to view similar products for [USB Cables / IEEE 1394 Cables](#) category:

Click to view products by [Goobay](#) manufacturer:

Other Similar products are found below :

[68768-0173](#) [FNY-W6003-01](#) [88764-0800](#) [13805532](#) [148700-1](#) [17-200621](#) [17-250051P](#) [954](#) [AC102012-2](#) [FNY-W6003-A5](#) [IP-USB1\(C10\)S-](#)
[RW](#) [USBFTV7SA2G03A](#) [CABLE/RTP/USB/DT](#) [0847290003](#) [10115240-12200LF](#) [RS232-GTD](#) [USBFTVX2SA2N03A](#)
[USBFTV2SA2N03A](#) [USBFTV2SA2N05A](#) [MDM9PH004B](#) [MDM9PH004P](#) [FTP-629Y401](#) [FTP-628Y402](#) [943301-001](#) [FNY-W6022](#) [FNY-](#)
[W6003-03](#) [1310-1015-05](#) [1310-1018-04](#) [1310-1019-04](#) [0887283402](#) [UA-30AMFM-SL7B02](#) [UA-30AMFM-SL7B01](#) [UA-30AFM-LD7B03](#)
[UA-30AMFM-SL7B03](#) [USBAPSCC7202A](#) [UES-1001A160](#) [UES-1003A160](#) [USBFTVX7SA2N20A](#) [USBFTVX2SA2N20A](#) [FTP-629Y602](#)
[USBCAMCM100](#) [USB A/F*2 to 2.54 2*5P-SH L=400mm](#) [1310-1033-01](#) [ASR-USB](#) [68784-0075](#) [17-241361](#) [17-230471](#) [217B-BC02](#) [USB-](#)
[29](#) [19800-010500-200-RS](#)