



# VC.253

## Shortened lobe knobs

Duroplast



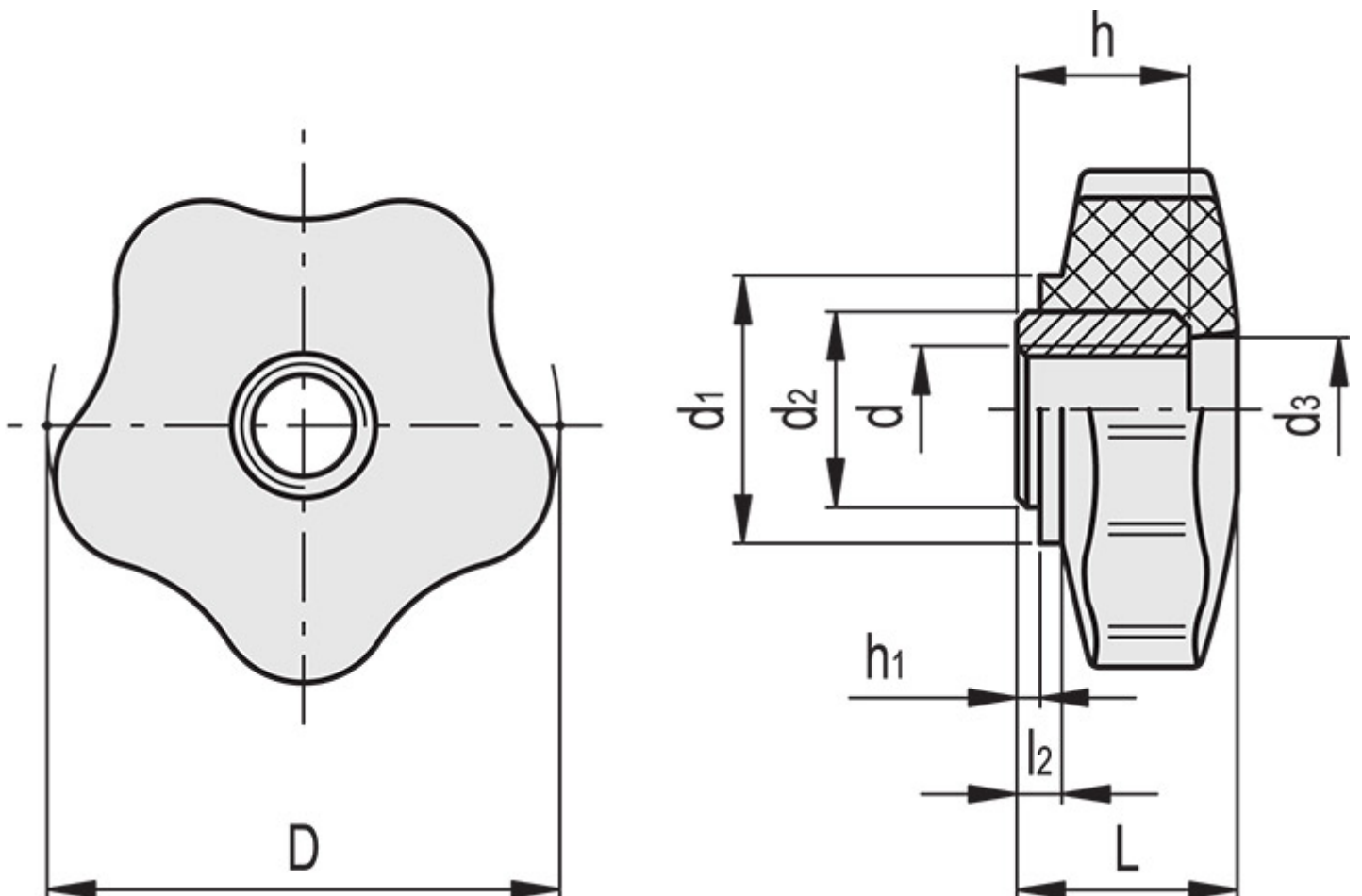
### Main specifications

#### Material

Phenolic based (PF) Duroplast, black colour, glossy finish.

#### Standard execution

Black-oxide steel boss, threaded pass-through hole.



Code	Description	D	d <sub>6H</sub>	L	d <sub>1</sub>	d <sub>2</sub>	d <sub>3</sub>	l <sub>2</sub>	h	h <sub>1</sub>	Weight
<b>66951</b>	VC.253/40 A-M8	40	M8	19	23	17	14	3	15	1.5	38
<b>67001</b>	VC.253/40 A-M10	40	M10	19	23	17	14	3	15	1.5	34
<b>67011</b>	VC.253/40 A-M12	40	M12	19	23	17	14	3	15	1.5	30
<b>67101</b>	VC.253/50 A-M12	50	M12	21	26	19	14	3	16	1.5	50
<b>67201</b>	VC.253/60 A-M12	60	M12	24	30	19	16	4	16	1.5	75
<b>67301</b>	VC.253/85 A-M14	85	M14	30	32	18	18	6	22	1.5	135

## X-ON Electronics

Largest Supplier of Electrical and Electronic Components

*Click to view similar products for [Knobs & Dials](#) category:*

*Click to view products by [Elesa & Ganter](#) manufacturer:*

Other Similar products are found below :

[015-2-11](#) [61-9028.20](#) [61-9028.9](#) [8529](#) [8573](#) [11K5015-EMNB](#) [11K5019-ECNB](#) [11K5020-KLAB](#) [11K5028-JMNG](#) [11K5048-KMNB](#) [11K5014-EMNB](#) [11K5019-EMNB](#) [11K5029-KMNG](#) [P400S-08-D6-N](#) [K6510](#) [KNSL500B1/8](#) [27708-2](#) [T48901](#) [AL811BA18](#) [420031B18](#) [5006](#) [51216](#) (GREY) [KB700BA1/4](#) [KS700B14](#) [411](#) [5149A](#) [028-1-11](#) [52-928.20](#) [52-928.60](#) [52-928.9](#) [8517](#) [8545](#) [8546](#) [8570](#) [8572](#) [H-516-3A](#) [P861H-0X-S6](#) [8544](#) [11K5014-JMNG](#) [11K5014-KMNG](#) [11K5014-ECNG](#) [5700E](#) [KA500B18](#) [KFS600B14](#) [KN900AB14](#) [KFS500B14](#) [KNS501B18](#) [PKD60B1018](#) [PK1100B18](#) [PKES140B14](#)