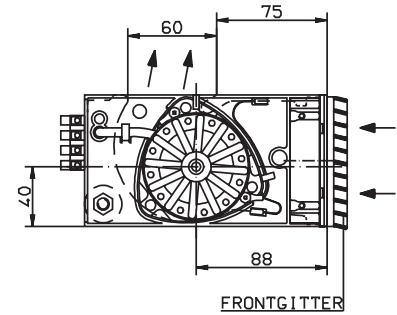
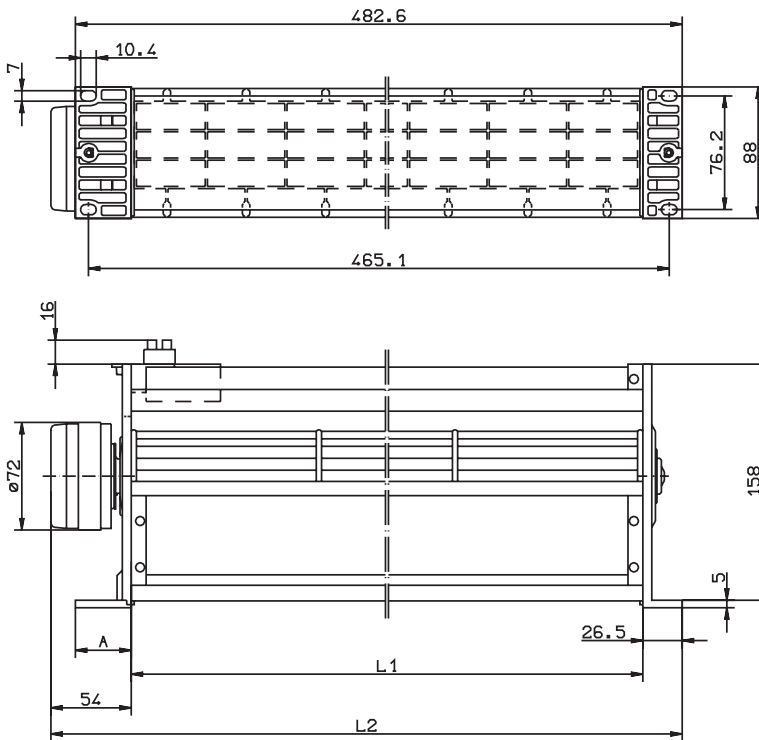


19" Lüftereinschub für Elektronik 19" rack mounting blower unit


QR 06

Einphasen / Single phase

Abmessungen Dimensions



L-KL-2282

Ventilator-Typ Fan type	Artikel-Nr. Article no.	A	L1	L2		Motor-Typ Motor type
QR06A-2EM.38.AB	104724	76,5	380	461	1,5	52-15-2
QR06A-2EM.42.AB	104725	37,5	419	500	1,6	52-15-2

19" Lüftereinschub für Elektronik

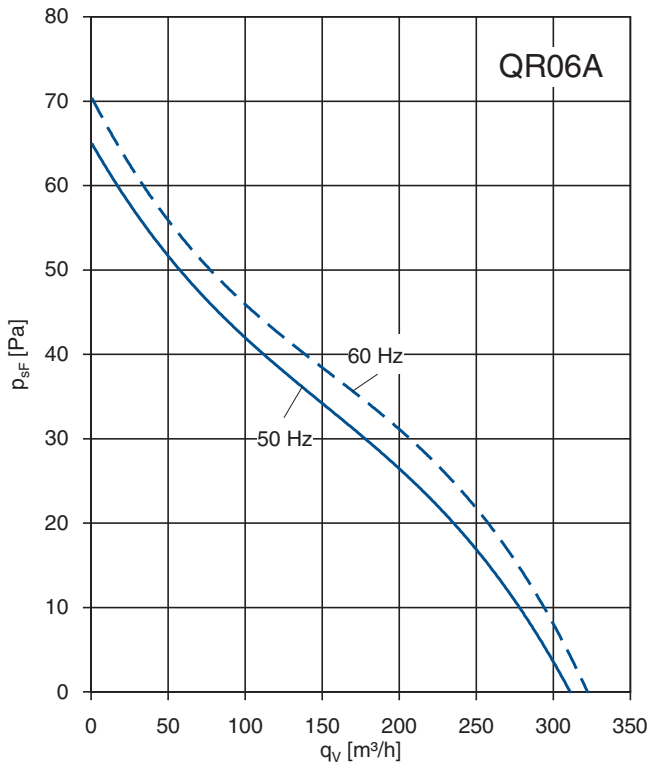
19" rack mounting blower unit

QR 06

Einphasen / Single phase

Leistungsdaten

Performance data



Leistungskennlinie mit Filtermatte PSB 145S.

Performance curve with filter mat PSB 145S.

Ventilator-Typ Fan type	U V	f Hz	P ₁ W	I A	n min ⁻¹	C μF	q _v m ³ /h	L _{WA} dB(A)
QR06A-2EM.38.AB	230	50	37	0,17	2450	1	320	59
		60	46	0,22	2500		330	62
QR06A-2EM.42.AB	230	50	37	0,17	2450	1	320	59
		60	46	0,22	2500		330	62

X-ON Electronics

Largest Supplier of Electrical and Electronic Components

Click to view similar products for [ZIEHL ABEGG](#) manufacturer:

Other Similar products are found below :

[RG14S-2EP.WC.AR](#) [QK08A-2EM.35.CF](#)