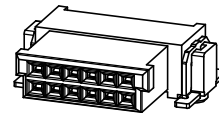
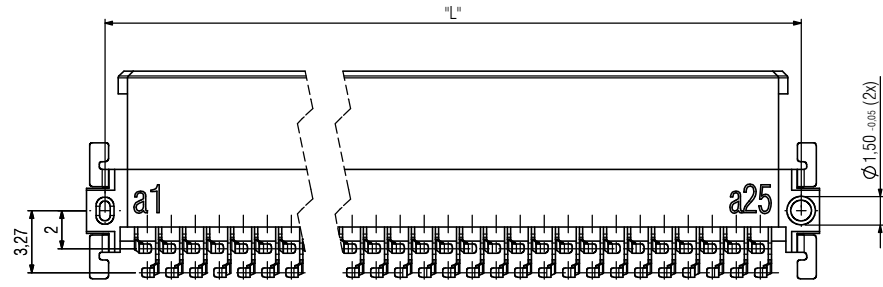
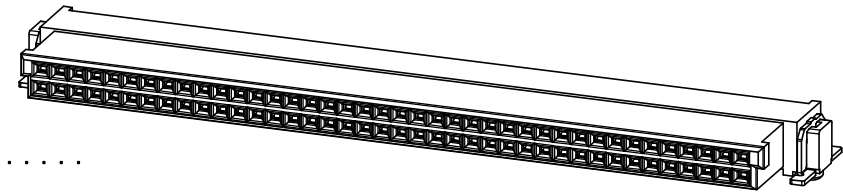


© The reproduction, distribution and utilization of this document, as well as the communication of its contents without express authorization is prohibited. Offenders will be held liable for the payment of damages. All rights reserved in the event of the grant of a patent, utility model or design.

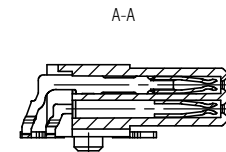
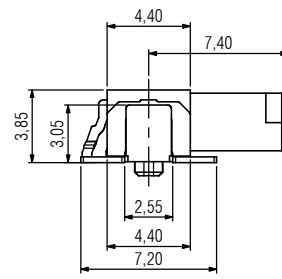
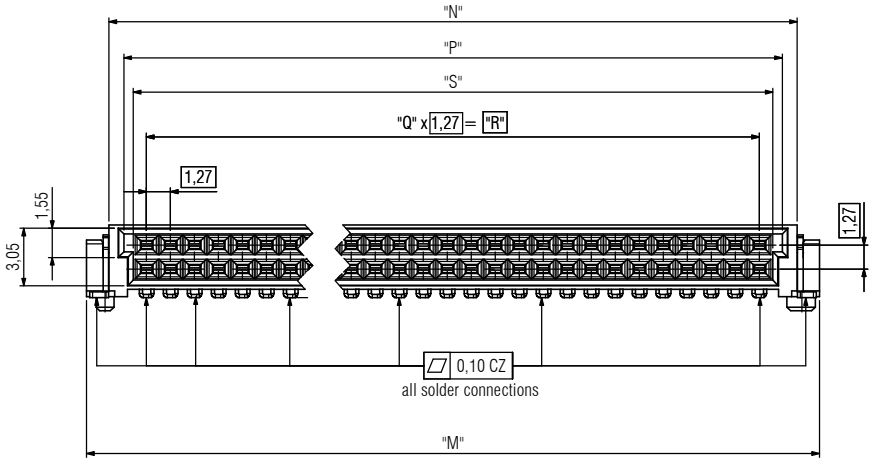
© Weitergabe sowie Verwendung dieses Dokuments, Vervielfältigung dieses Dokuments, Verweigerung der Rechte an diesem Dokument, die Rechte an diesem Dokument zu übertragen, ist ohne schriftliche Genehmigung der ept GmbH. Zuwiderhandlungen verpflichten zu Schadenersatz. Alle Rechte für den Fall der Patent-, Gebrauchsmuster- oder Geschmacksmustereintragung vorbehalten.



12-pol. / 12-pin



80-pol. / 80-pin



**Bemerkungen:**

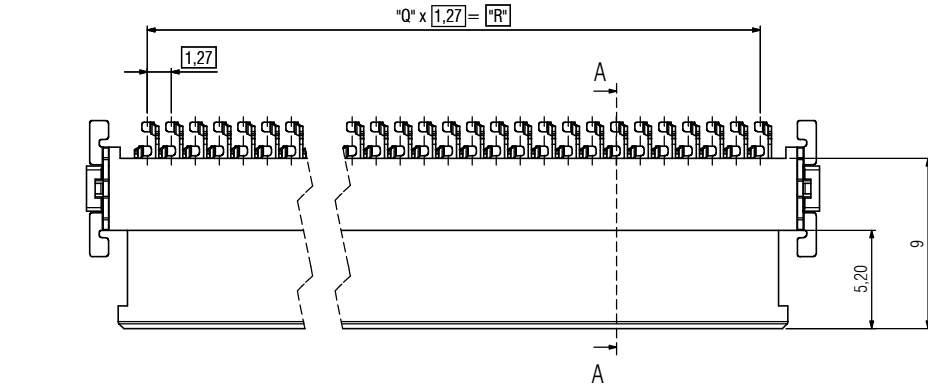
**Werkstoffe**  
 Isolierkörper: LCP UL94 V-0  
 Signalkontakt: Kupferlegierung  
 Board-Lock: Kupferlegierung

**Kontaktoberflächen**  
 Anforderungsstufe 1 (min. 500 Steckzyklen)

**Notes:**

**Material**  
 Insulator: LCP UL94 V-0  
 Signal-Contact: Copper Alloy  
 Board-Lock: Copper Alloy

**Contact Surface**  
 Performance Level 1 (min. 500 mating cycles)

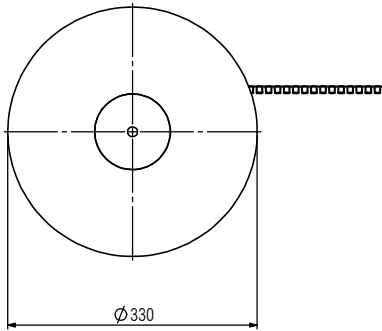


Technische Änderungen vorbehalten / all data subject to amendment without notice

Artikelnummer part number	Beschreibung description	Maß "L" dimension "L"	Maß "M" dimension "M"	Maß "N" dimension "N"	Maß "P" dimension "P"	Maß "S" dimension "S"
404-51012-51	12-polig / 12-pin	10,77	12,71	10,35	9,37	8,37
404-51016-51	16-polig / 16-pin	13,31	15,25	12,89	11,91	10,91
404-51020-51	20-polig / 20-pin	15,85	17,79	15,43	14,45	13,45
404-51026-51	26-polig / 26-pin	19,66	21,6	19,24	18,26	17,26
404-51032-51	32-polig / 32-pin	23,47	25,41	23,05	22,07	20,07
404-51040-51	40-polig / 40-pin	28,55	30,49	28,13	27,15	26,15
404-51050-51	50-polig / 50-pin	34,90	36,84	34,48	33,50	32,50
404-51068-51	68-polig / 68-pin	46,33	48,27	45,91	44,93	43,93
404-51080-51	80-polig / 80-pin	53,95	55,89	53,53	52,55	51,55

Werkstoff / Material:		Allgemeintoleranz / General tolerances A2	Maßstab / Scale: 1:1 Verwendungsbereich / Range of application customer drawing
Toleranzgrundsatz / Fundamental tolerancing principle DIN ISO 8015		Bemerkung / Description One 27 Federleiste right angle One27 Female connector right angle 12-80 polig / 12-80 pin	
04 drawing modified 30.06.2016 S. Scholl 03 drawing modified 15.03.2016 S. Scholl 02 drawing modified 03.02.2016 C. Weiser 01 drawing modified 25.06.2015 S. Scholl 00 First edition 28.04.2015 S. Scholl	Ekt./Drawn 28.04.2015 S. Scholl Gpr./top	Zeichnungsnummer / Drawing number 404-51XXX-5X ept ept GmbH www.ept.de	
Version / Version Änderung / Revision Datum / Date Name / Name		A4 / Blatt / Sheet 1 / 2 Status / Status C	Proj 341

### Gurtverpackung / Tape on Reel



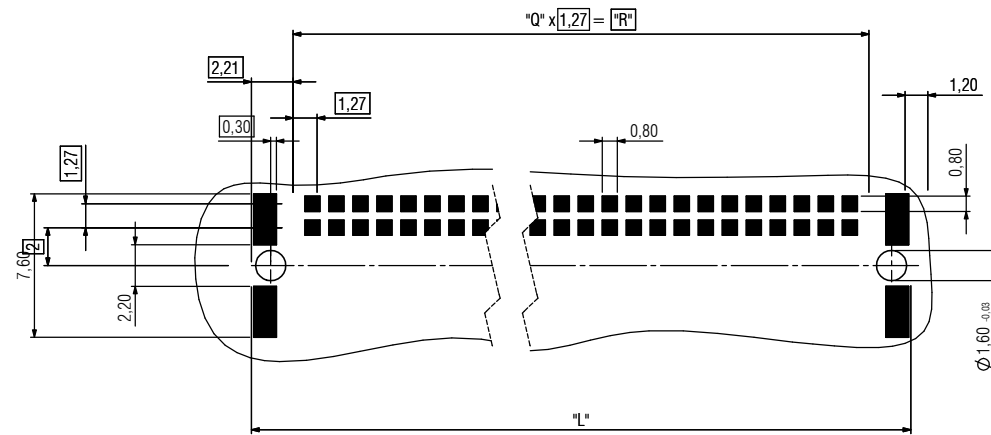
**Bemerkungen:**

Verpackung nach DIN EN 60286-3 und EIA-481  
Stück je Rolle: 560

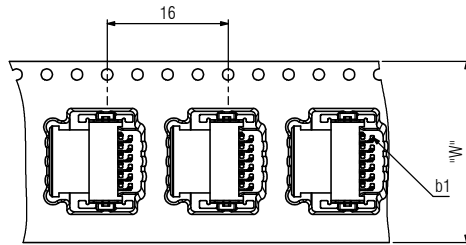
**Notes:**

Packaging is defined in DIN EN 60286-3 and EIA-481  
Parts per reel: 560

### Empfehlung Leiterplatten-LAYOUT / recommendation PCB-LAYOUT

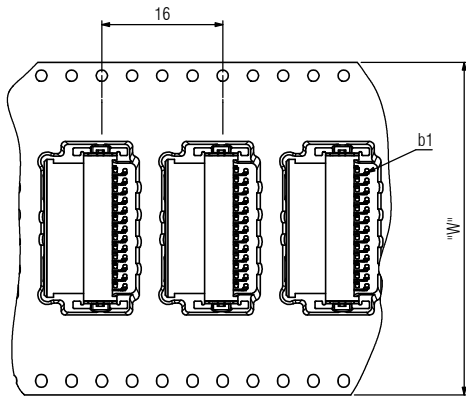


Abspulrichtung  
Reel of direction



12-pol. / 12-pin

Abspulrichtung  
Reel of direction



16-pol. bis 80-pol. / 16-pin to 80-pin

Artikelnummer part number	Beschreibung description	Maß "L" dimension "L"	Maß "Q" dimension "Q"	Maß "R" dimension "R"	Maß "W" dimension "W"
403-51012-51	12-polig / 12-pin	10,77	5	6,35	24
403-51016-51	16-polig / 16-pin	13,31	7	8,89	32
403-51020-51	20-polig / 20-pin	15,85	9	11,43	32
403-51026-51	26-polig / 26-pin	19,66	12	15,24	44
403-51032-51	32-polig / 32-pin	23,47	15	19,05	44
403-51040-51	40-polig / 40-pin	28,55	19	24,13	44
403-51050-51	50-polig / 50-pin	34,90	24	30,48	56
403-51068-51	68-polig / 68-pin	46,33	33	41,91	72
403-51080-51	80-polig / 80-pin	53,95	39	49,53	72

Werkstoff / Material:		Allgemeintoleranz / General tolerances		Maßstab / Scale: 1:1	
		Toleranzgrundsatz / Fundamental tolerancing principle: DIN ISO 8015		Verwendungsbereich / Range of application: customer drawing	
		Datum / Date: 28.04.2015		Name / Name: S. Scholl	
				Bemerkung / Description: One 27 Federleiste right angle One27 Female connector right angle 12-80 polig / 12-80 pin	
Version / Version: 00 First edition 28.04.2015		ept ept GmbH www.ept.de		Zeichnungsnummer / Drawing number: 404-51XXX-5X	
Änderung / Revision		Datum / Date		Name / Name	
				Blatt / Sheet: 2 / 2	
				Status / Status: C	
				Proj 341	

© The reproduction, distribution and utilization of this document, as well as the communication of its contents to others without express authorization is prohibited. Offenders will be held liable for the payment of damages. All rights reserved in the event of the grant of a patent, utility model or design.

© Weitergabe sowie Verbreitung dieses Dokuments, Vervielfältigung und Mitteilung seines Inhalts an Dritte, soweit nicht ausdrücklich gestattet, ist ausdrücklich untersagt. Zuwiderhandlungen verpflichten zu Schadenersatz. Alle Rechte für den Fall der Patent-, Gebrauchsmuster- oder Geschmacksmustervereinbarung vorbehalten.

## **X-ON Electronics**

Largest Supplier of Electrical and Electronic Components

*Click to view similar products for [EPT manufacturer](#):*

Other Similar products are found below :

[111-40064](#) [104-49054](#) [112-40065](#) [D2LS-A](#) [404-52040-51](#) [114-40050](#) [104-80075](#) [108-40064](#) [101-40064](#) [FS-IR12B](#) [102-90065](#) [243-11322-15](#) [104-40075](#) [FS-IR02B](#) [403-51040-51](#) [114-40090](#) [113-40010](#) [FS-IR82B](#) [962-40206-03](#) [243-23320-15](#) [FS-IR32D](#) [FS-IR42B-45025XH](#) [116-90064](#) [TS-IR05](#) [962-60326-12](#) [102-80065](#) [244-11000-15](#) [244-62300-15](#) [D1CS-D](#) [304-40064-01](#) [114-40040](#) [TS-IR03](#) [112-40064](#) [401-51501-51](#) [101-80014](#) [107-40064](#) [244-23300-15](#) [402-51501-51](#) [114-40080](#) [401-55501-51](#) [109-40064](#) [110-40584](#) [115-40074](#) [404-51050-51](#) [404-53032-51](#) [403-52012-51](#) [113-40060](#) [107-40065](#) [243-22310-15](#) [403-51050-51](#)