



1552 02 V

RCA-Einbaukupplung nach JEITA RC-5231, stehende Ausführung, für Leiterplatten

- | | |
|-----------------------------|------------------------------|
| 1. Temperaturbereich | -20 °C/+70 °C |
| 2. Werkstoffe | |
| Kontaktträger | PBT GF, V0 nach UL 94 |
| Innerer Kontakt | CuZn, vergoldet |
| Äußerer Kontakt | CuZn, vergoldet |
| 3. Mechanische Daten | |
| Steckkraft | ≤ 30 N |
| Ziehkraft | 3–30 N |
| Steckzyklen | ≥ 500 |
| Kontaktierung mit | RCA-Steckern 1573, STO, XSTO |
| 4. Elektrische Daten | |
| Durchgangswiderstand | ≤ 50 mΩ |
| Bemessungsstrom | 2 A |
| Bemessungsspannung | 34 V DC |
| Prüfspannung | 500 V AC/60 s |
| Isolationswiderstand | ≥ 100 MΩ |

1552 02 V

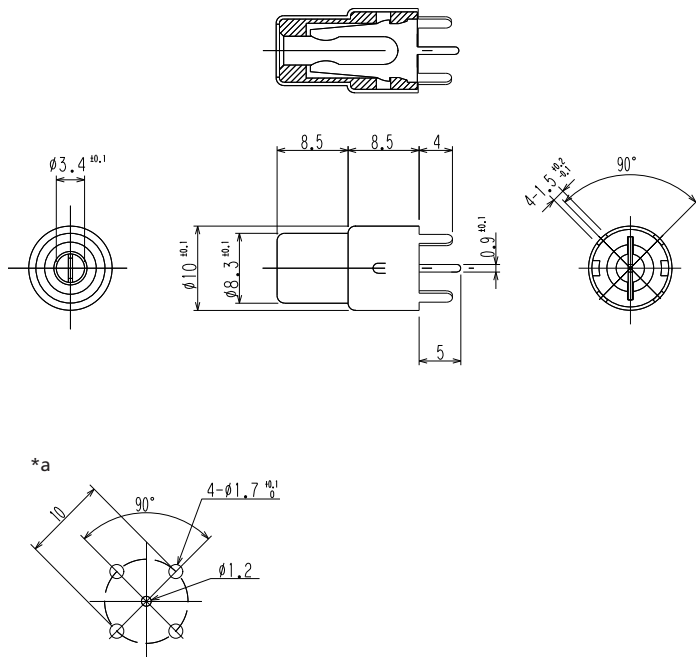
RCA chassis socket acc. to JEITA RC-5231, upright version, for printed circuit boards

- | | |
|-----------------------------|-------------------------------|
| 1. Temperature range | -20 °C/+70 °C |
| 2. Materials | |
| Insulating body | PBT GF, V0 according to UL 94 |
| Inner contact | CuZn, gold-plated |
| Outer contact | CuZn, gold-plated |
| 3. Mechanical data | |
| Insertion force | ≤ 30 N |
| Withdrawal force | 3–30 N |
| Mating cycles | ≥ 500 |
| Mating with | RCA plugs 1573, STO, XSTO |
| 4. Electrical data | |
| Contact resistance | ≤ 50 mΩ |
| Rated current | 2 A |
| Rated voltage | 34 V DC |
| Test voltage | 500 V AC/60 s |
| Insulation resistance | ≥ 100 MΩ |

1552 02 V

Embase femelle RCA suivant JEITA RC-5231, version droite, pour cartes imprimées

- | | |
|--|---------------------------------------|
| 1. Température d'utilisation | -20 °C/+70 °C |
| 2. Matériaux | |
| Corps isolant | PBT GF, V0 suivant UL 94 |
| Contact intérieur | CuZn, doré |
| Contact extérieur | CuZn, doré |
| 3. Caractéristiques mécaniques | |
| Force d'insertion | ≤ 30 N |
| Force de séparation | 3–30 N |
| Nombre de manœuvres | ≥ 500 |
| Raccordement avec | connecteurs mâles RCA 1573, STO, XSTO |
| 4. Caractéristiques électriques | |
| Résistance de contact | ≤ 50 mΩ |
| Courant assigné | 2 A |
| Tension assignée | 34 V DC |
| Tension d'essai | 500 V AC/60 s |
| Résistance d'isolement | ≥ 100 MΩ |



*a Leiterplattenlayout
printed circuit board layout
modèle de la carte imprimée

Bestellbezeichnung Designation Désignation	Farbe Color Couleur	Polzahl Poles Pôles	Verpackungseinheit Package unit Unité d'emballage
1552 02 V SCHWARZ	schwarz black noir	2	200

Verpackung: im Tablett
Packaging: in tray
Emballage: en tableau

X-ON Electronics

Largest Supplier of Electrical and Electronic Components

Click to view similar products for [Lumberg manufacturer](#):

Other Similar products are found below :

[ZMS20](#) [RK20-603/5M](#) [ASBS-R 8/LED 5-4](#) [1503 09](#) [KRE8](#) [SV 60](#) [RK30/2M](#) [ASBS 8 5-4](#) [ASBS-R 4 5-4](#) [ASBS-R 4/LED 5-4](#) [ASBSV 4 5](#)
[ASBSVD 8/LED W 5](#) [KB3](#) [KRES10](#) [KRESS8](#) [KS8](#) [RK 30-738/20F](#) [RKMC 3](#) [RKMV 4-225/10 M](#) [RKT 5-644/2M](#) [RKV](#) [RKWT 4-225/10](#)
[M](#) [RKWT 8-627/2M](#) [1614 16](#) [0981 ENC 100](#) [0985 706 103/10M](#) [RST 4-RKWT 4-602/1M](#) [RST 4-RKT 4-679/2M](#) [RKWT 4-3-224/5 M](#) [RST](#)
[4-633/2M](#) [RST 4-RKT 4-633/2M](#) [RST 4-RKWT 4-602/3M](#) [RS-TU](#) [0986 EMC 102](#) [RKMWV 4-225/2 M](#) [RKWT 5-612/5M](#) [RST 4-RKT 4-](#)
[225/2 M](#) [0985 806 104/1M](#) [0985 YM57530 500/2M](#) [ASBM 6/LED 3-344/5 M](#) [RKT 4-646/2M](#) [RKHL 8/S 5,5](#) [0985 806 103/5M](#) [0985](#)
[YM57530 100/20M](#) [RST 4-RKT 4-637/2M](#) [RSKFM 16](#) [0985 806 100/10M](#) [RST 5-RKT 5-647/5M](#) [RKMC 4](#) [0931 DNC 301](#)