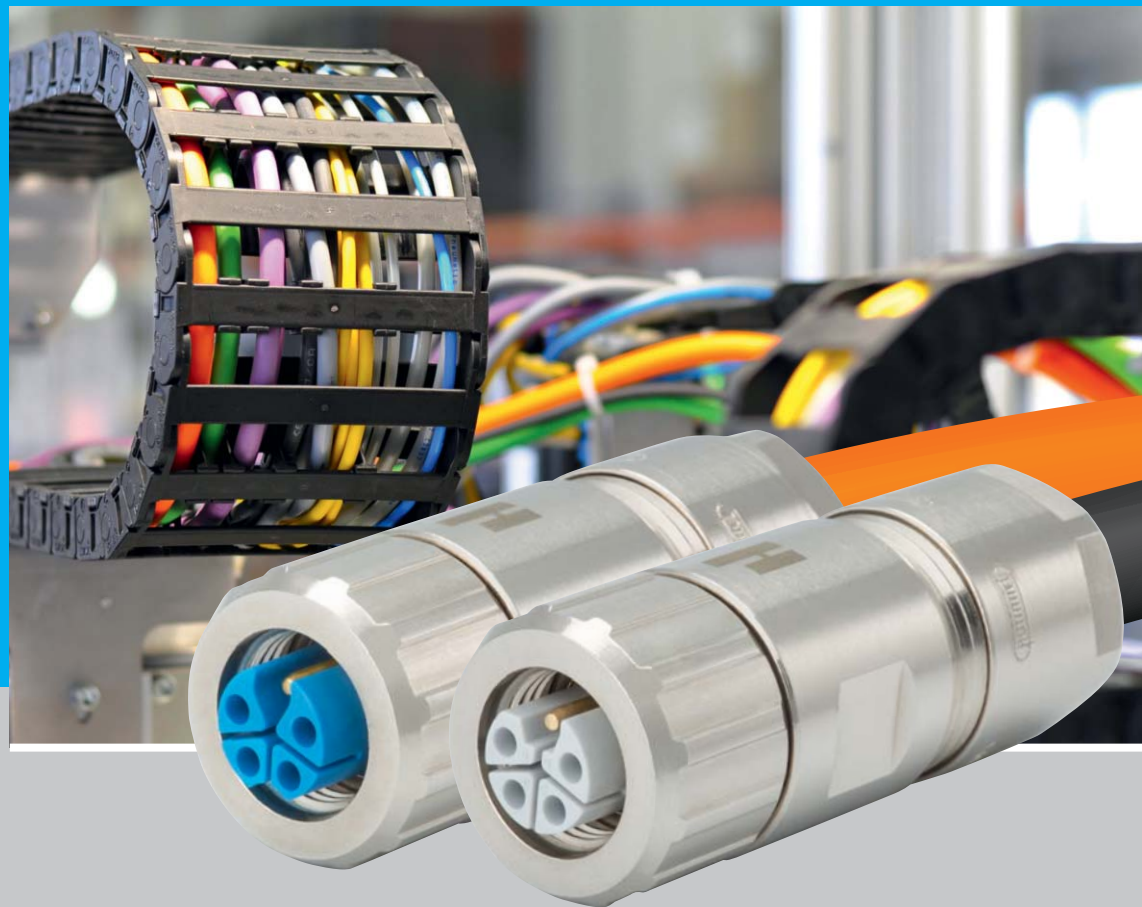


M 12 Power



Der kompakte und kraftvolle Leistungsstecker

M 12 Power

Steckverbinder M 12

▶ 6



Umspritzte Steckverbinder M 12

▶ 7



Gerätesteckverbinder M 12

▶ 8



Zubehör

▶ 11



Haftungsausschluss

Abbildungen sind unverbindlich, insbesondere hinsichtlich der Ausführung, Größe und Farbe der Produkte. Änderungen bezüglich Technik und Design behalten wir uns vor. Wir behalten uns das Recht vor, ohne vorherige Bekanntmachung im Rahmen des Angemessenen und Zumutbaren, Änderungen die dem technischen Fortschritt dienen – auch an bereits in Auftrag genommenen Artikeln – vorzunehmen. Die in Katalogen, Prospekten und anderen schriftlichen Unterlagen sowie auf EDV-Datenträgern oder zum Beispiel in Zeichnungen, Skizzen und Vorschlägen enthaltenen Angaben und technischen Daten sind vom Besteller bzw. Planer vor Übernahme und Anwendung zu prüfen. Es können aus diesen Unterlagen und zusätzlichen Beratungsdiensten keinerlei Ansprüche gegenüber der HUMMEL AG geltend gemacht werden. Fehler in diesem Katalog beruhen auf Satzfehlern und geben keine Berechtigung zu Kürzungen o. ä. Alle Angaben sind ohne Gewähr.

Technische Daten

▶ 5

Einsätze

▶ 9

Kontakte

▶ 10

Montageanleitungen

▶ 12

HUMMEL Vorteile

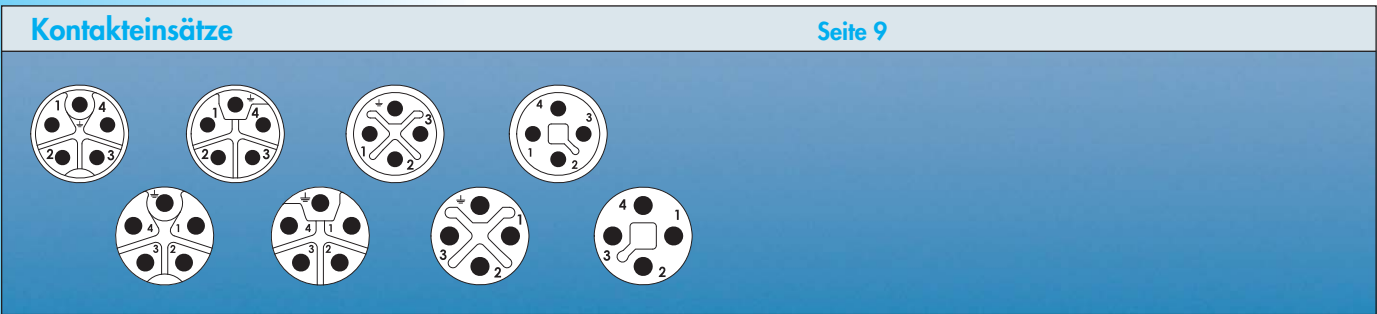
▶ 14

M 12 goes Power

Der M 12 Power markiert einen Meilenstein in der Miniaturisierung. Dieser Rundsteckverbinder öffnet die Tür zu ganz neuen Anwendungen und Einsatzmöglichkeiten. Herausragende Kennzeichen sind seine hohe Leistungsübertragung, die kompakte Bauform und der große Temperaturbereich. Die mechanischen und elektrischen Daten dieses kompakten Leistungssteckers sind überzeugend. Mit dem M12 Power wird Leistungsübertragung in schwer zugänglicher Umgebung und beengtem Bauraum oft überhaupt erst möglich.

- Leistungsübertragung bis 630V und 16A
- Temperaturbereich bis 125° Celsius
- Kodierungen K, L, S, T
- EMV-Schirmung im Standard enthalten
- stabiles Metallgehäuse auf Wunsch in Edelstahl
- Schutzarten IP67 und IP69K
- kompakte Bauformen
- Kabeleinlass bis zu 11 mm





Steckverbinder M 12

Mechanische Daten	Werkstoffe, Materialien und technische Daten
Gehäuse	Kupfer-Zink-Legierung / Zink-Druckguss INOX AISI 316 L TPU (umspritzte Varianten)
Gehäuseoberfläche	Vernickelt (Standard) Schwarz verchromt
Kontakteinsätze	PBT VO nach UL 94
Kontakte	Kupferlegierung
Kontaktfläche im Kontaktbereich	Vergoldet
Steckzyklen	> 100
Dichtungen / O-Ringe	FKM / NBR
Temperaturbereich	-40°C – 125°C
Anschlussart	Crimpen, Schrauben
Schutzart	IP 67 / IP 69K
Kabeleinlass	3 – 11 mm

Elektrische Daten

Kodierung	S	T	K	L
Farbe	schwarz	dunkelgrau	blau	grau
Polzahl	4 (3 + PE)	4	5 (4 + PE)	5 (4 + PE)
Anschlussquerschnitt [mm ²]	0,5 – 1,5 AWG 20 – 16	0,5 – 1,5 AWG 20 – 16	0,75 – 2,5 AWG 18 – 14	0,75 – 2,5 AWG 18 – 14
Nennstrom [A]	16	16	16	16
Nennspannung [V~] <small>bei Verschmutzungsgrad 3</small>	630	63	630	63
Prüfspannung [V~]	6000	1500	6000	1500
Isolationswiderstand [MΩ]	> 10 ⁶	> 10 ⁶	> 10 ⁶	> 10 ⁶
Max. Übergangswiderstand [mΩ]	< 3	< 3	< 3	< 3

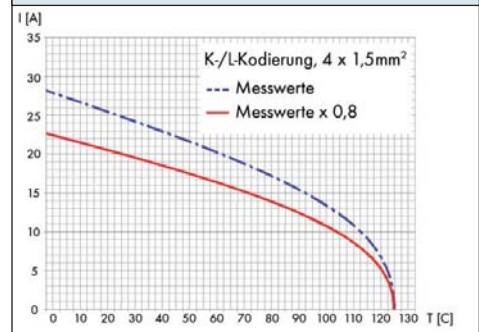
Allgemeine technische Hinweise

Der **Nennstrom** ist der Strom, den eine Steckverbindung je Kontakt gleichzeitig dauerhaft übertragen kann. Die **Nennspannung** ist diejenige Spannung, für die ein Steckverbinder bemessen und konzipiert ist. Im Betrieb ist die Nennspannung die maximale dauerhaft anliegende Spannung. Die **Prüfspannung** ist die Spannung, der ein Steckverbinder unter bestimmten Vorgaben standhalten muss, ohne dass es zu einem Spannungsüber- bzw. Spannungsdurchschlag kommt. Der **Verschmutzungsgrad** bezeichnet die mögliche Verschmutzung eines offenen, ungesteckten Steckverbinders in einer bestimmten Umgebung.

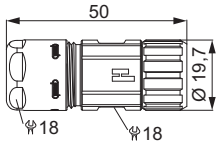



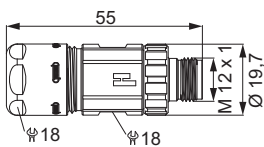
HUMMEL Steckverbinder dürfen nicht unter Spannung gesteckt oder getrennt werden.


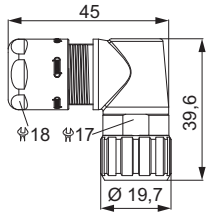
Derating M 12




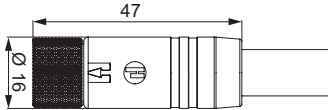
Steckverbinder M 12 / Gehäuse


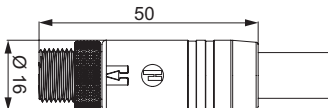
Kabelsteckverbinder		Kabel-Ø	Kodierung	Artikelnummer
 		3 – 6 mmK, LA712-7.K10.300.000
		5 – 9 mmK, LA712-7.K10.400.000
		8 – 11 mmK, LA712-7.K10.500.000
		3 – 6 mmS, TA712-7.S10.300.000
		5 – 9 mmS, TA712-7.S10.400.000
		8 – 11 mmS, TA712-7.S10.500.000
Kontakte und Einsätze ab Seite 9 • Montageanleitung Seite 12				

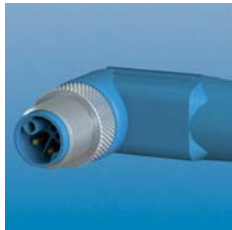
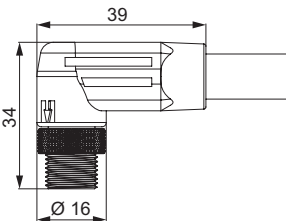
Kupplungssteckverbinder		Kabel-Ø	Kodierung	Artikelnummer
 		3 – 6 mmK, LA712-7.K20.300.000
		5 – 9 mmK, LA712-7.K20.400.000
		8 – 11 mmK, LA712-7.K20.500.000
		3 – 6 mmS, TA712-7.S20.300.000
		5 – 9 mmS, TA712-7.S20.400.000
		8 – 11 mmS, TA712-7.S20.500.000
Kontakte und Einsätze ab Seite 9 • Montageanleitung Seite 12				

Winkelsteckverbinder		Kabel-Ø	Kodierung	Artikelnummer
 		3 – 6 mmK, LA712-7.K30.300.000
		5 – 9 mmK, LA712-7.K30.400.000
		8 – 11 mmK, LA712-7.K30.500.000
		3 – 6 mmS, TA712-7.S30.300.000
		5 – 9 mmS, TA712-7.S30.400.000
		8 – 11 mmS, TA712-7.S30.500.000
Kontakte und Einsätze ab Seite 9 • Montageanleitung Seite 12				


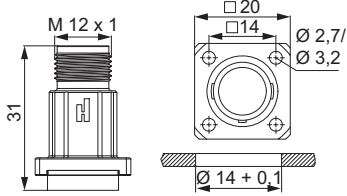
Umspritzte Steckverbinder M 12


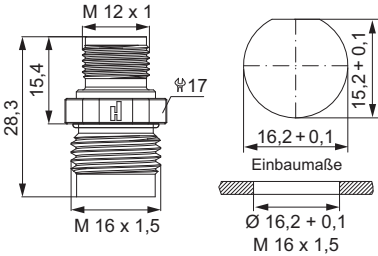
Mechanische Daten	Werkstoffe	Kodierung	Kabelsteckverbinder
Kabelmantel Kabelaufbau	PUR oder PVCK, L, S, T 4G1,5 geschirmt oder ungeschirmtS, T 5G0,75 / 5G1,5 / 5G2,5 geschirmt oder ungeschirmtK, L		
			


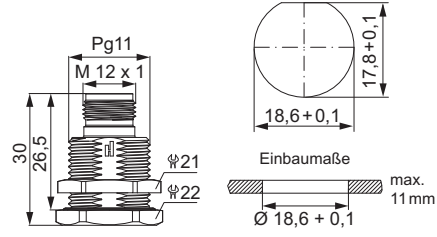
Mechanische Daten	Werkstoffe	Kodierung	Kupplungssteckverbinder
Kabelmantel Kabelaufbau	PUR oder PVCK, L, S, T 4G1,5 geschirmt oder ungeschirmtS, T 5G0,75 / 5G1,5 / 5G2,5 geschirmt oder ungeschirmtK, L		
			


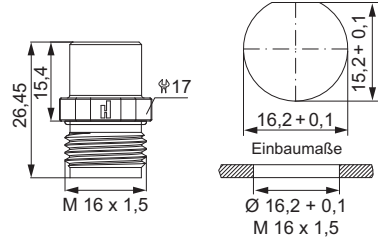
Mechanische Daten	Werkstoffe	Kodierung	Winkelsteckverbinder
Kabelmantel Kabelaufbau	PUR oder PVCK, L, S, T 4G1,5 geschirmt oder ungeschirmtS, T 5G0,75 / 5G1,5 / 5G2,5 geschirmt oder ungeschirmtK, L		
			

Gerätesteckverbinder M 12 / Gehäuse


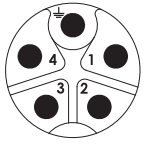
Gerätesteckverbinder	Typ	Artikelnummer
 	mit Flansch	
	K, L.....	A712-7.K40.000.000
S, T.....	A712-7.S40.000.000	
Kontakte und Einsätze ab Seite 9 • Montageanleitung Seite 13		

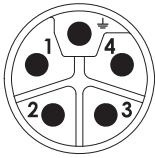
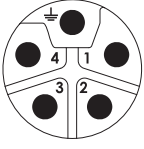
Gerätesteckverbinder	Typ	Artikelnummer
 	Einlochmontage Vorderwand	
	K, L.....	A712-7.K42.000.000
S, T.....	A712-7.S42.000.000	
Kontakte und Einsätze ab Seite 9 • Montageanleitung Seite 13		

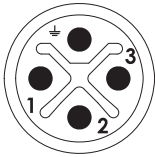
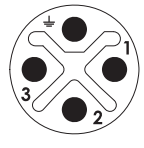
Gerätesteckverbinder	Typ	Artikelnummer
 	Einlochmontage Hinterwand	
	K, L.....	A712-7.K50.000.000
S, T.....	A712-7.S50.000.000	
Kontakte und Einsätze ab Seite 9 • Montageanleitung Seite 13		

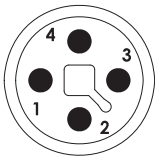
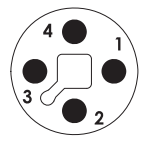
Gerätesteckverbinder	Typ	Artikelnummer
 	Einlochmontage mit Innengewinde	
	K, L.....	A712-7.K44.000.000
S, T.....	A712-7.S44.000.000	
Kontakte und Einsätze ab Seite 9 • Montageanleitung Seite 13		

Steckverbinder M 12 / Einsätze





Typ	Artikelnummer	Kontakteinsätze K
Crimpeinsatz, Stifte, 4 + PE ohne KontakteA712-7.K03.941.101 Benötigte Kontakte: 4 x Stifte, 1 x Buchse PE		 
Crimpeinsatz, Buchse, 4 + PE ohne KontakteA712-7.K03.941.102 Benötigte Kontakte: 4 x Buchse, 1 x Stift PE		<p>Stifteinsatz Steckseite</p> <p>Buchseneinsatz Steckseite</p>
Crimpkontakte Seite 10		

Typ	Artikelnummer	Kontakteinsätze L
Crimpeinsatz, Stifte, 4 + PE ohne KontakteA712-7.L03.941.101 Benötigte Kontakte: 4 x Stifte, 1 x Buchse PE		 
Crimpeinsatz, Buchse, 4 + PE ohne KontakteA712-7.L03.941.102 Benötigte Kontakte: 4 x Buchse, 1 x Stift PE		<p>Stifteinsatz Steckseite</p> <p>Buchseneinsatz Steckseite</p>
Crimpkontakte Seite 10		

Typ	Artikelnummer	Kontakteinsätze S
Crimpstifte 3 + PE mit SchraubkontaktenA712-7.S05.931.101		 
Crimpbuchse 3 + PE mit SchraubkontaktenA712-7.S05.931.102		<p>Stifteinsatz Steckseite</p> <p>Buchseneinsatz Steckseite</p>

Typ	Artikelnummer	Kontakteinsätze T
Crimpstifte 4-polig mit SchraubkontaktenA712-7.T05.904.101		 
Crimpbuchse 4-polig mit SchraubkontaktenA712-7.T05.904.102		<p>Stifteinsatz Steckseite</p> <p>Buchseneinsatz Steckseite</p>

Steckverbinder M 12 / Kontakte

Kontaktart	Typ	Anschlussbereich	Artikelnummer
	Crimpstift 1,5 mm, gedreht	0,75 mm ²	A712-7.010.901.521*
	Crimpstift 1,5 mm, gedreht	1,5 mm ²	A712-7.010.901.531
	Crimpstift 1,5 mm, gedreht	2,5 mm ²	A712-7.010.901.541
	Crimpbuchse 1,5 mm, gedreht	0,75 mm ²	A712-7.010.901.522*
	Crimpbuchse 1,5 mm, gedreht	1,5 mm ²	A712-7.010.901.532
	Crimpbuchse 1,5 mm, gedreht	2,5 mm ²	A712-7.010.901.542
	Crimpstift 1,5 mm PE, gedreht.....	0,75 mm ²	A712-7.010.911.521*
	Crimpstift 1,5 mm PE, gedreht.....	1,5 mm ²	A712-7.010.911.531
	Crimpstift 1,5 mm PE, gedreht.....	2,5 mm ²	A712-7.010.911.541
	Crimpbuchse 1,5 mm PE, gedreht.....	0,75 mm ²	A712-7.010.911.522*
	Crimpbuchse 1,5 mm PE, gedreht.....	1,5 mm ²	A712-7.010.911.532
	Crimpbuchse 1,5 mm PE, gedreht.....	2,5 mm ²	A712-7.010.911.542

* Auf Anfrage

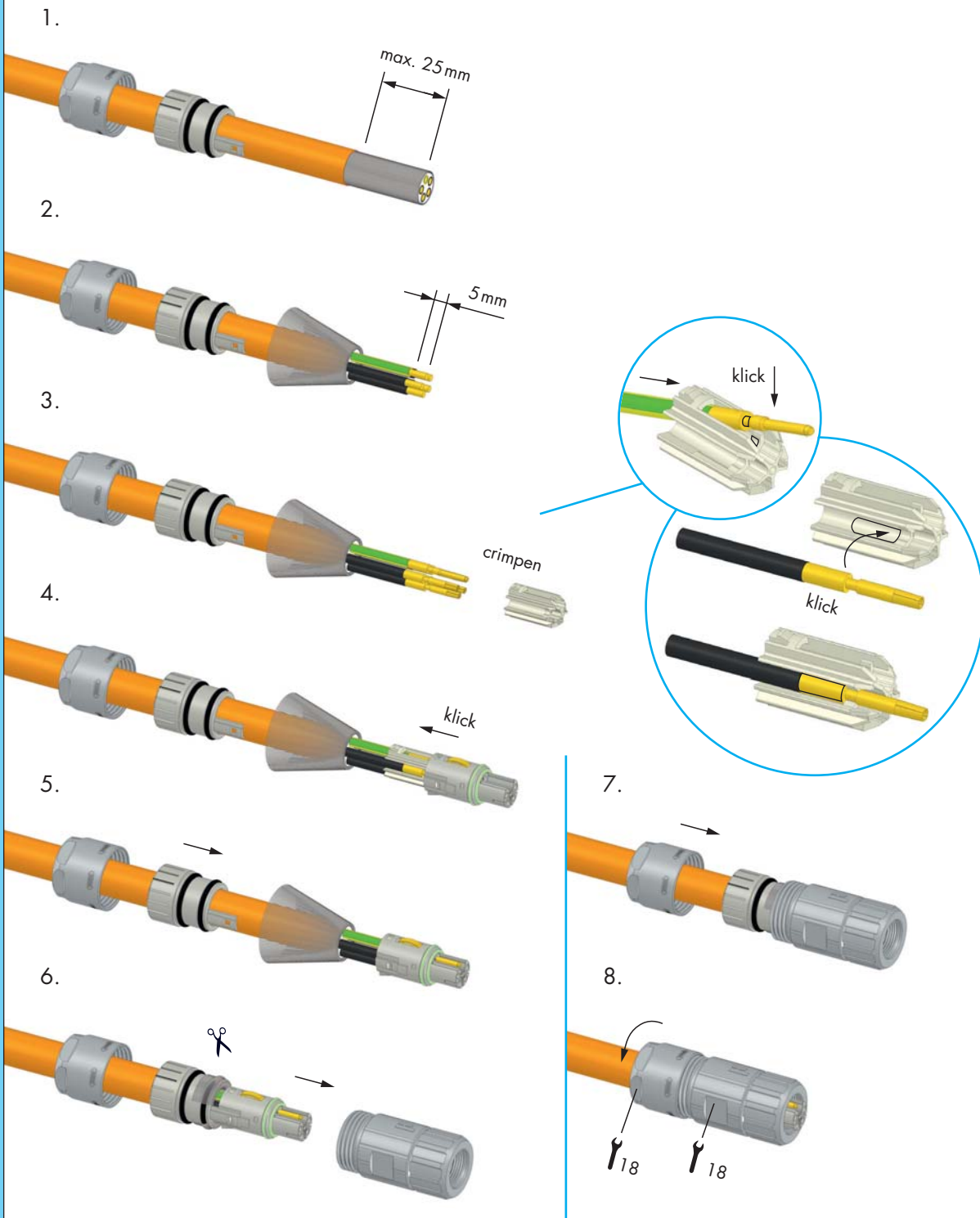
Einstellungen bei Verwendung von HUMMEL Crimpkontakten (Crimpzange 7.000.900.904)

Artikelnummer	Crimpkontakt	Leiterquerschnitt (mm ²)	Crimpdornzustellung	Locatorstellung
A712-7.010.901.531	Crimpstift 1,5 mm	1,5	1,35	P1
A712-7.010.901.541	Crimpstift 1,5 mm	2,5	1,50	P1
A712-7.010.901.532	Crimpbuchse 1,5 mm	1,5	1,35	P2
A712-7.010.901.542	Crimpbuchse 1,5 mm	2,5	1,50	P2
A712-7.010.911.531	Crimpstift 1,5 mm PE	1,5	1,35	P3
A712-7.010.911.541	Crimpstift 1,5 mm PE	2,5	1,50	P3
A712-7.010.911.532	Crimpbuchse 1,5 mm PE	1,5	1,35	P4
A712-7.010.911.542	Crimpbuchse 1,5 mm PE	2,5	1,50	P4

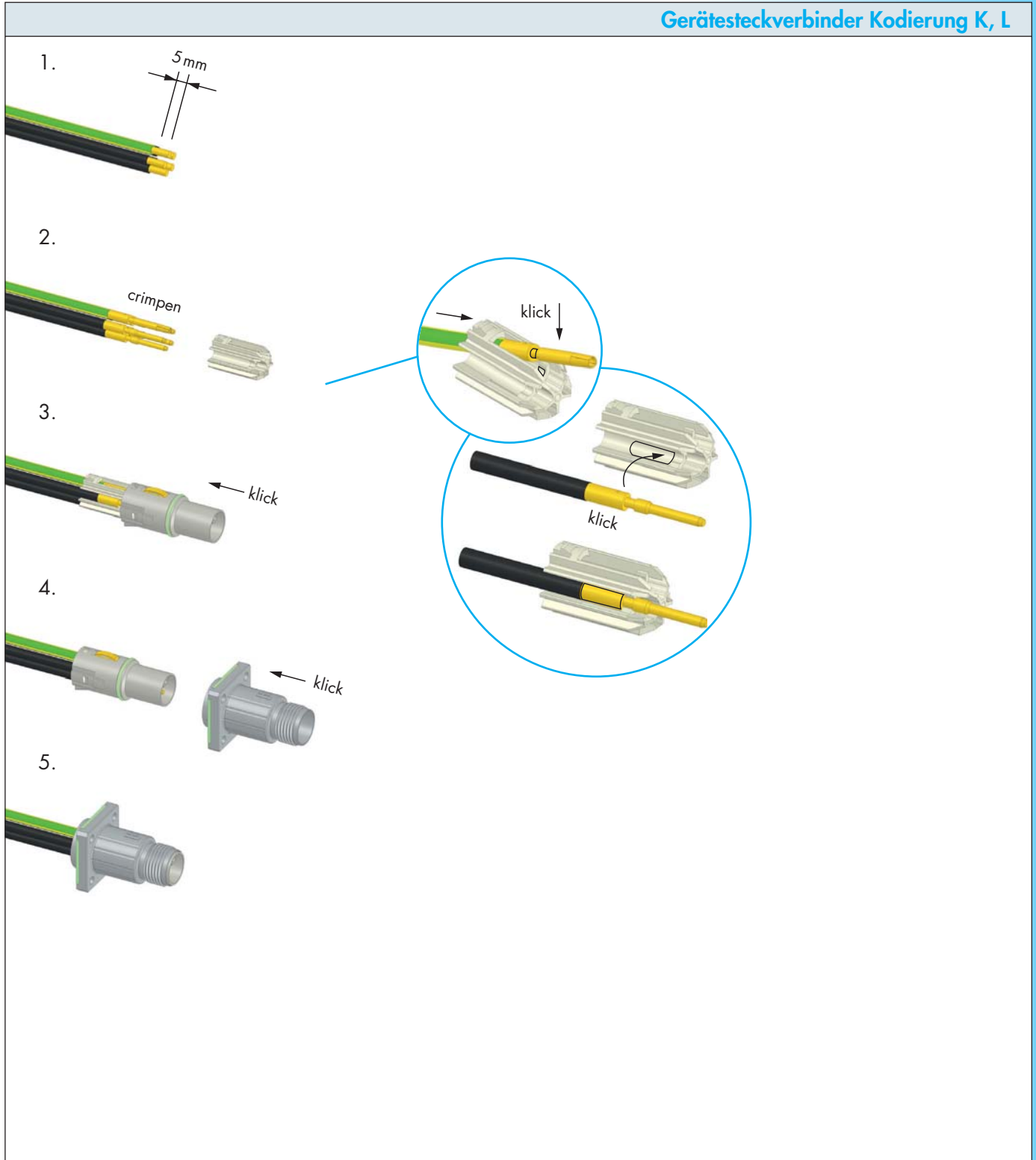
Die genannten Einstellungen sind nur Richtwerte, die tatsächlichen Leiterquerschnitte haben herstellerbedingte Toleranzen.

Typ	Artikelnummer	Zubehör
Schutzkappe aus Kunststoff für Steckverbinder mit Außengewinde.....A712-7.000.980.161 mit InnengewindeA712-7.000.980.162		
Schutzkappe aus Messing für Steckverbinder mit Innengewinde.....A712-7.010.900.163		
Schutzkappe aus Messing für Steckverbinder mit AußengewindeA712-7.010.900.162		
Schutzkappe aus Messing mit Kette für Steckverbinder mit Innengewinde Länge 70 mmA712-7.010.950.705		
Schutzkappe aus Messing mit Kette für Steckverbinder mit Außengewinde Länge 70 mmA712-7.010.950.704		
Crimpzange zur manuellen Verarbeitung gedrehter Crimpkontakte für Steckverbinder M 12, M 16 und M 23 Signal.....7.000.900.904		

Kabel- / Kupplungssteckverbinder Kodierung K, L

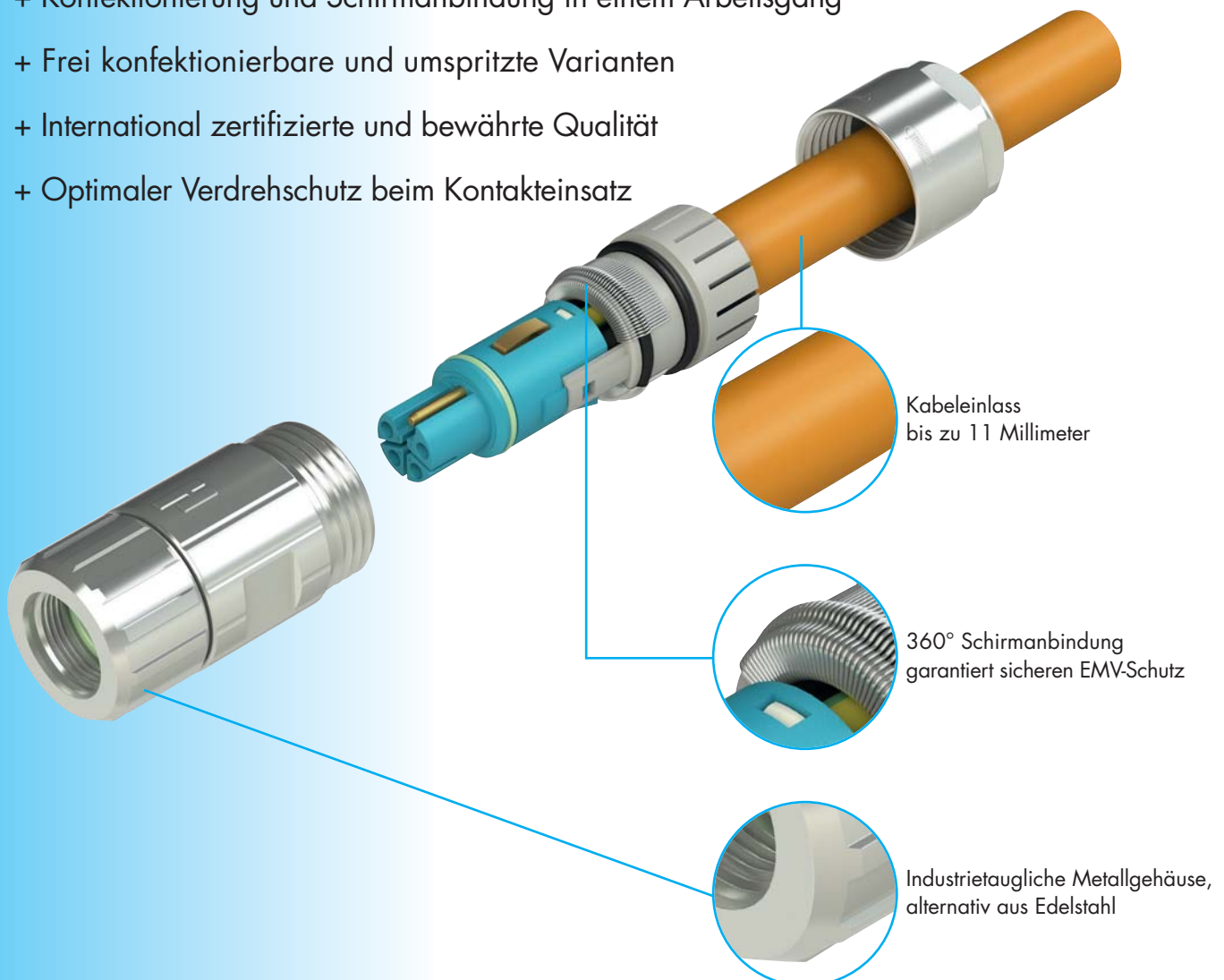


Gerätesteckverbinder Kodierung K, L

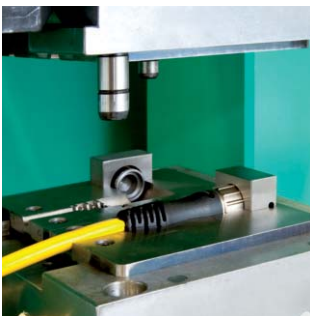


Die Vorteile auf einen Blick

- + Leistungsübertragung bis zu 16A und 630V
- + Temperaturbeständigkeit bis 125° Celsius
- + Konfektionierung und Schirmanbindung in einem Arbeitsgang
- + Frei konfektionierbare und umspritzte Varianten
- + International zertifizierte und bewährte Qualität
- + Optimaler Verdrehschutz beim Kontakteinsatz



Die HUMMEL AG



Produktprogramm Elektrotechnik

KABELVERSCHRAUBUNGEN

Kunststoff-, Messing- und Edelstahlverschraubungen,
EMV-Anbindungen, Ex e-, Ex d-, Ex ta-Verschraubungen



RUNDSTECKVERBINDER

M 8 bis M 40, INOX, TWILOCK, Industrial Ethernet,
Leistung, Signal, Hybrid-Stecker, umspritzte Lösungen



INDUSTRIEGEHÄUSE

Gehäuse aus PC, Polyester, Aluminium und Edelstahl,
kundenspezifische Komplettsysteme, Gehäusekonfigurator



KABELSCHUTZSYSTEME

Wellrohrsysteme, Schlauchverschraubungen, Winkelsysteme,
kombinierte Verschraubungen, Zubehör



KABELKONFEKTION

Umspritzte Signal- und Leistungssteckverbinder,
Servoleitungen, Kabelsätze



HUMMEL AG

Lise-Meitner-Straße 2
79211 Denzlingen
Germany
www.hummel.com

Tel. +49 (0)76 66 / 9 11 10-0
Fax +49 (0)76 66 / 9 11 10-20
E-Mail info@hummel.com



X-ON Electronics

Largest Supplier of Electrical and Electronic Components

Click to view similar products for [Hummel](#) manufacturer:

Other Similar products are found below :

[1.209.4002.31](#) [1.209.5001.31](#) [1161160050](#) [1.197.1200.50](#) [1.609.5000.50](#) [1.740.3203.51](#) [7.810.300.000](#) [7.820.400.000](#) [7.560.500.000](#)
[LCM16BE](#) [1.261.2900.10](#) [1.209.6300.30](#) [1.209.6301.31](#) [1.740.3203.50](#) [7.003.983.101](#) [7.R50.008.000](#) [LCM16B](#) [1.261.2001.50](#) [LCM16GE](#)
[1.209.1200.70](#) [1.209.5000.50](#) [1.293.1201.70](#) [1.609.6300.50](#) [1.106.6375.50](#) [1.740.1603.50](#) [1.740.1603.51](#) [7.003.910.102](#) [7.003.983.102](#)
[7.R52.408.000](#) [A712-7.K44.000.000](#) [LCM32B](#) [1.261.2501.50](#) [1.640.6300.51](#) [1.209.4002.30](#) [1.209.5002.31](#) [1.209.4001.31](#) [1.209.6300.31](#)
[1262200050](#) [1.097.2520.50](#) [1.209.6300.51](#) [1.239.1625.11](#) [1.609.2100.60](#) [1.609.5000.30](#) [1.292.2502.51](#) [1.875.1600.50](#) [7.010.901.001](#)
[7.166.500.000](#) [LCP07G](#) [1.895.3200.50](#) [1.209.5001.30](#)