

Data sheet**M12 plug protection cap IP54**

Page 1/3

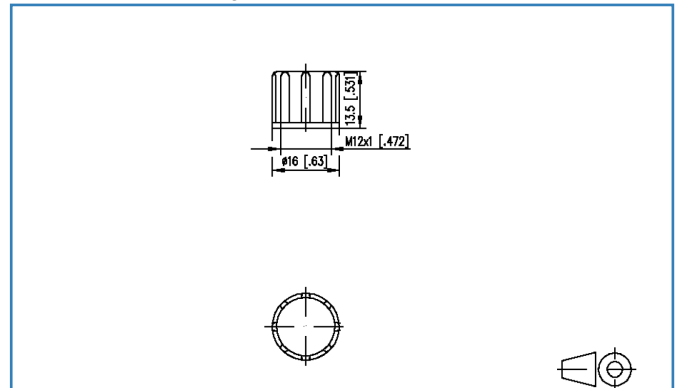
P/N
700669

EAN 4250184169406

2017-23-10

Illustrations

Dimensional drawing



See enlarged drawings at the end of document

Product specification

- Safety-cap M12x1
- for male connector
- screwable
- black, similar RAL9005



Technical Data

General Data

Design	Dust protection
Mounting style	Accessories
Color	black
Dimensions	
Dimension (L x W x H)	13.5 x 16 x 16 mm
Dimension (L x W x H)	0.531 x 0.63 x 0.63 in.

Mechanical characteristics

Mounting method	screwable
-----------------	-----------

Environmental conditions

Particulate ingress	IP5X
Liquid ingress/immersion	IPX4

Approvals

RoHS	compliant
------	-----------

Classifications

ETIM 6.0	EC000723
----------	----------

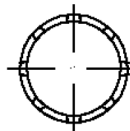
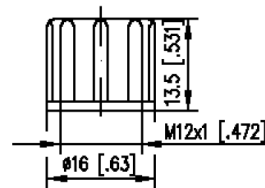
Packing details

Type of packaging	pc(s) / plastic bag
-------------------	---------------------



Illustrations

Dimensional drawing



X-ON Electronics

Largest Supplier of Electrical and Electronic Components

Click to view similar products for [Metz manufacturer](#):

Other Similar products are found below :

[142M4D95050](#) [ASP0631006](#) [4898-454G](#) [4895-454G](#) [4887-454G](#) [4897-454G](#) [ASP0460622](#) [142M2X25005](#) [ASP0440222](#) [1108861321](#)
[1108311319](#) [1108501319](#) [11089313](#) [834HTC-900ML](#) [130920-E](#) [150240C30610E](#) [110304412004](#) [1108831326](#) [150240C30310S](#) [135015-](#)
[SSC-E](#) [1528SBGT19E](#) [1401110012KE](#) [142M2X15010](#) [11085813](#) [810-500](#) [810-50](#) [31336104](#) [ASP0430922](#) [SP06502VBNF](#) [31217103](#)
[142M1D19020](#) [SR99S01VBNN0001](#) [31213102](#) [31251104](#) [AST0820406](#) [1108811319](#) [142M2XB5050](#) [834B-375ML](#) [841ER-1.17L](#)
[31009105](#) [31020205](#) [31024102](#) [31027103](#) [31383106](#) [130922-03-E](#) [130924-E](#) [11027605](#) [1108841319](#) [1108341319](#) [15024AD206-E](#)