

Actuator magnets for magnetic sensors

M 100 N

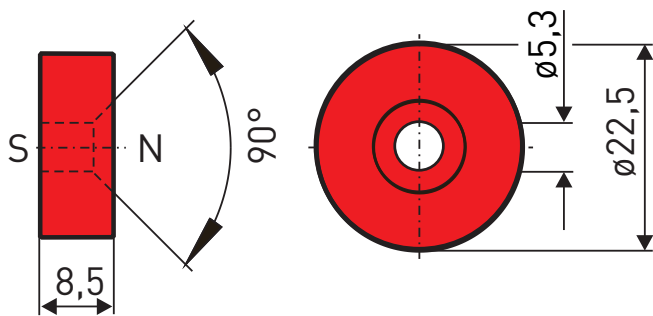
Material number: 1042609 (Material number old: 05.00.8201)

Features/Options

- Thermoplastic enclosure polyamid 6.6, red S
- Barium ferrite
- Ambient temperature:
-40 °C ... +80 °C

Dimensions

Errors and omissions excepted.



X-ON Electronics

Largest Supplier of Electrical and Electronic Components

Click to view similar products for ZF Cherry manufacturer:

Other Similar products are found below :

[0609-0801](#) [J82-16001LUNEU-0](#) [714-0262](#) [GPTBRH11](#) [AN920036](#) [PEEA3000](#) [G86-62401EUAEAA](#) [KBCV4400N](#) [WCHY-118](#) [AS201801](#)
[MX1A-11NN](#) [AFIK-5002](#) [JK-A0104EU-2](#) [STE-1188751RFSP](#) [STE-1189974RFIS](#) [STE-1189975RFIS](#) [STE-1225705RFGF](#) [STE-](#)
[1316916RFHB](#) [STE-1370677RFRX](#) [STE-1428116RF96](#) [E21-00A](#) [E34-00LV](#) [E63-00L](#) [GPSCRS11](#) [T10-01A](#) [T56-02M](#) [PHGA-3100](#)
[G813000LPNUS0](#) [G813512LADUS-0](#) [G836104LANUS](#) [0E1900A0](#) [0609-0756](#) [STE-1209282RF10](#) [STE-1362227RFRC](#) [DC3AA1LD](#) [E69-](#)
[00AA](#) [T56-12M](#) [D44CR1MD](#) [G836104LPNUS](#) [DC3C-M5RC](#) [STE-1373187RFRX](#) [WCHY-106](#) [0E6840A0](#) [G8011900LPMUS0](#) [PAAA3000](#)
[0E72-40HT](#) [G84-4700LUCUS-2](#) [G86-63400EUADAA](#) [STE-1042609RFRC](#) [STE-1190530RF95](#)