



Wireless position switch

RF 10 H SW915

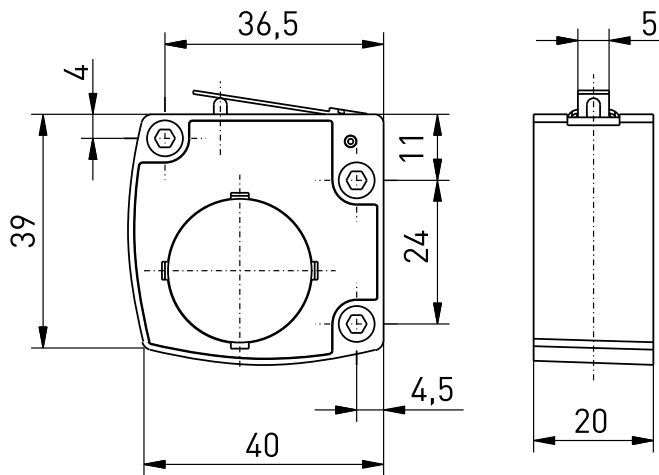
Material number: 1209282 (Material number old: 10120701)

Features/Options

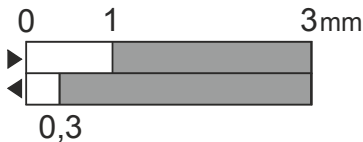
- Thermoplastic enclosure
- sWave® wireless technology
- No wiring and pipe laying required

- Power supply by Lithium battery
- Easy programming of receiver
- Output signal can be individually configured at the receiver

Dimensions



Switching diagram



Technical data

Standards

EN 60947-5-1; EN 61000-6-2, -6-3,
EN 61000-4-2, -4-20;
EN 301 489-1; EN 301 489-3;
EN 300 220-1; EN 300 220-2

Enclosure

Thermoplastic, Polyamid PA 66

Tightening torque

max. 0.5 ... 0.6 Nm

Degree of protection

IP 67 to IEC/EN 60529

Protocol

sWave®

Ambient temperature

-20 °C ... +65 °C

Operation cycles

approx. 12000 telegrams at
repetitions/h

Voltage supply

Lithium-battery CR 2032
(replaceable)

Frequency

915 MHz (USA, Canada and
Australia)

Transmission power

< 10 mW

Data rate

66 kbps

Channel bandwidth

400 kHz

Sensing range

max. 400 m outside,
max. 50 m inside

Mechanical life

> 1 million operations

Battery life

> 800 000 operations

Actuating time

min. 80 ms

Note

no status signal available

Approvals

USA: FCC: XK5-RFRXSW915;
Canada: IC: 5158A-RFRXSW915

Errors and omissions excepted.

X-ON Electronics

Largest Supplier of Electrical and Electronic Components

Click to view similar products for [Other Tools](#) category:

Click to view products by [ZF Cherry](#) manufacturer:

Other Similar products are found below :

[CR-05FL7--150R](#) [CR-05FL7--698K](#) [899-2-KT46](#) [899-5-KT46](#) [CR-0AFL4--332K](#) [CR-12FP4--260R](#) [5718X-01PD-19RO](#)
[CRCW04021100FRT7](#) [CRCW04021961FRT7](#) [5800-0090](#) [CRCW04024021FRT7](#) [CRCW040254R9FRT7](#) [CRCW0603102JRT5](#) [59065-5](#) [00-8273-RDPP](#) [00-8729-WHPP](#) [593033](#) [593058](#) [593072](#) [593564100](#) [593575](#) [593591](#) [593593](#) [LTLA506SBLAMNBL](#) [CRCW08052740FRT1](#)
[LUC-012S070DSM](#) [LUC-018S070DSP](#) [599-2021-3-NME](#) [599-JJ-2021-03](#) [00-5080-YWPP](#) [5E4750/01-20R0-T/R](#) [LW1A-L1-GD](#) [LW1A-L1-GL](#) [LW1A-P1-GD](#) [LW1L-A1C10V-GL](#) [LW1L-M1C70-A](#) [0202-0173](#) [00-9089-RDPP](#) [CRCW2010331JR02](#) [01-1003W-8/32-10](#) [601-GP-08-KT39](#) [601-JJ-06](#) [601-SPB](#) [601YSY](#) [602-JJ-03](#) [602SPB](#) [602Z](#) [603-JJ-07-FP](#) [603-JJY-04](#) [604J](#)