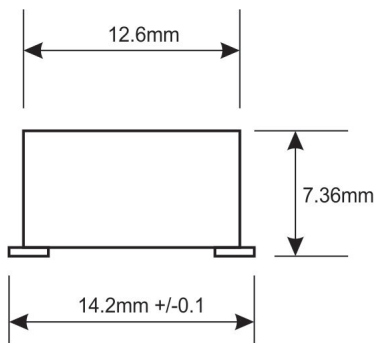


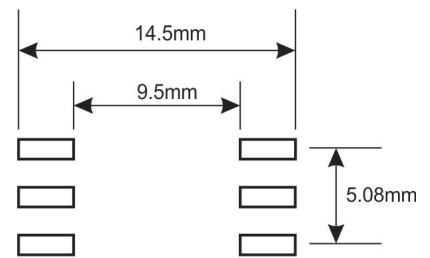


### Features:

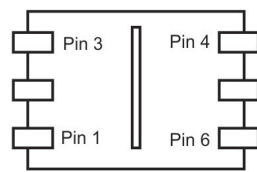
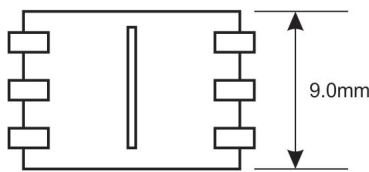
- SMT Low Profile PCB Line Isolation Transformer
- Impedance Line Matching 600:600 Ω
- Dielectric Strength: 4kVrms. (5500 Vdc 2Sec)
- RoHS Compliant
- Compliant To EN41003; IEC60950



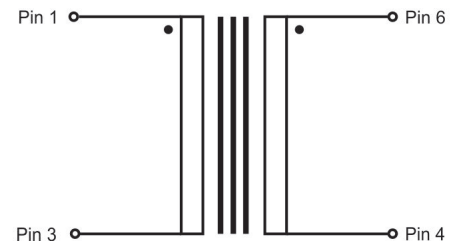
X: Year Code  
 WW: Week of Manufacture



PCB Pad Layout, Pad width 1.2mm



Pin View (Bottom)



Electrical Schematic VTX-134-002

Part No	VTX-134-002		Unit
Suitable for modem speed up to:	V.34		----
Reflects 600 ohms at PRI with R load =	430		ohms
D.C. Resistance, +/-15%,PRI	111		ohms
D.C. Resistance, +/-15%,SEC	111		ohms
Frequency Response,200 to 4000 Hz	+/-0.2		dB
Insertion Loss at 2kHz,(ref 600Ω Load),max.	4		dB
Return Loss vs.600 ohms at 200~4kHz	-18 min		dB
Dielectric Test PRI-SEC	4000		Vrms
Direct Current PRI, maximum	none		mA DC
Turns Ratio (PRI:SEC),+/-2%	1:1		----
Longitudinal Balance, 200 to 4000 Hz,min.	80		dB
Total Harmonic Distortion 0dBm, 600 Hz	-100		dBm
Leakage Inductance	4.1		mH
Saturation	<10V		Vrms
Operational Temperature Range	-20°C to +85°C		°C

Products can be altered to suit custom requirements. Please contact Vigortronix for your specific requirements.  
 The information contained in this document is subject to change without notice.

## **X-ON Electronics**

Largest Supplier of Electrical and Electronic Components

*Click to view similar products for [Vigortronix](#) manufacturer:*

Other Similar products are found below :

[VTX-146-160-215](#) [VTX-146-160-224](#) [VTX-120-003-615](#) [VTX-214-001-106](#) [VTX-214-003-206](#) [VTX-214-010-107](#) [VTX-214-005-415](#)  
[VTX-214-005-0515](#) [VTX-121-3023-206](#) [VTX-121-3023-224](#) [VTX-146-015-224](#) [VTX-146-030-209](#) [VTX-146-030-218](#) [VTX-146-080-215](#)  
[VTX-146-500-235](#) [VTX-214-020-112](#) [VTX-214-006-106](#) [VTX-214-001-124](#) [VTX-214-010-209](#) [VTX-134-002](#) [VTX-214-003-306](#) [VTX-](#)  
[214-003-307](#) [VTX-214-015-224](#) [VTX-214-0005-107](#) [VTX-121-3023-409](#) [VTX-146-015-215](#) [VTX-146-030-212](#) [VTX-146-050-206](#) [VTX-](#)  
[146-060-206](#) [VTX-146-060-212](#) [VTX-146-080-218](#) [VTX-146-120-218](#) [VTX-146-300-212](#) [VTX-146-300-235](#) [VTX-146-625-240](#) [VTX-214-](#)  
[030-105](#) [VTX-214-005-109](#) [VTX-214-003-212](#) [VTX-214-002-115](#) [VTX-214-006-112](#) [VTX-214-005-403](#) [VTX-214-005-0524](#) [VTX-214-001-](#)  
[305](#) [VTX-214-002-312X](#) [VTX-121-3023-209](#) [VTX-146-015-209](#) [VTX-146-050-224](#) [VTX-146-100-218](#) [VTX-146-120-212](#) [VTX-186-500](#)