



**GARDTEC**

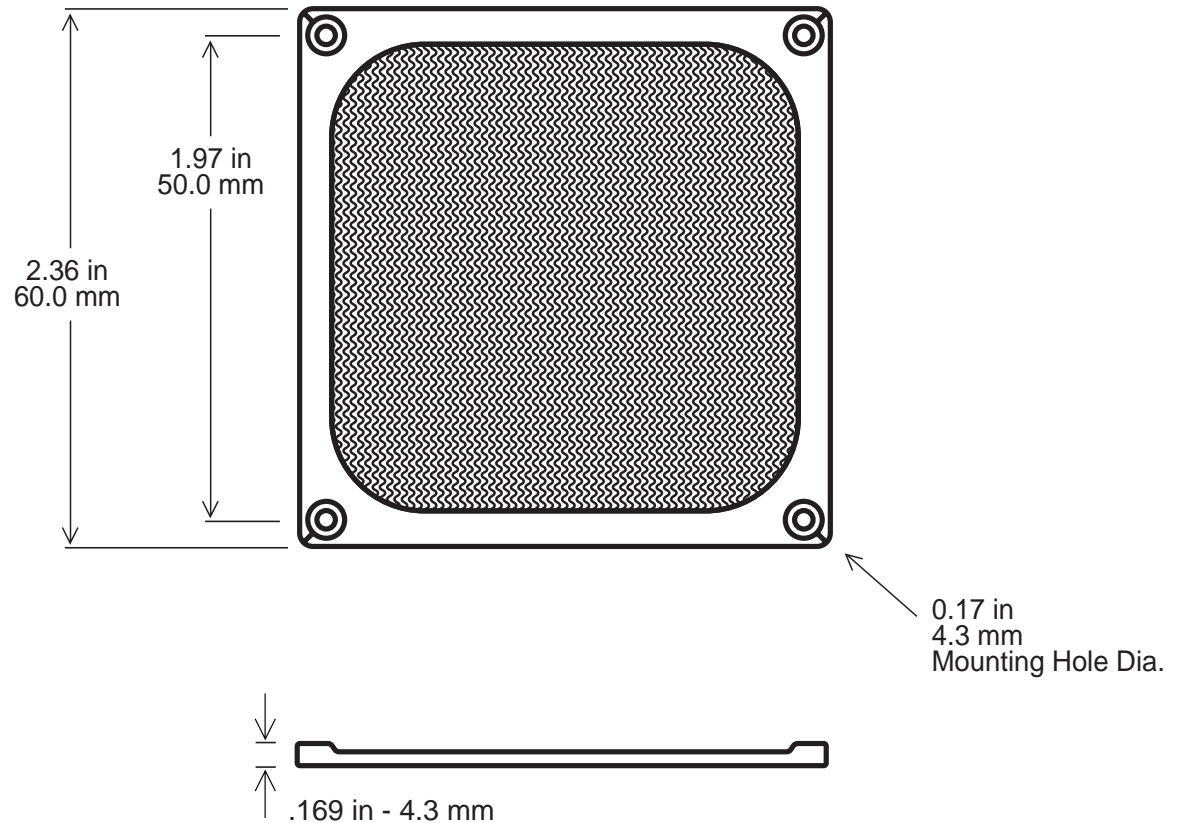
Part Number:

**AFM-60B**

Material: **Black Electrodeposit Plating**

Screen: **30 x 30 mesh convoluted  
with 3/16" pitch, 1/8" deep**

Finish: **Mill and Anodized  
Black Electrodeposit**





**GARDTEC**

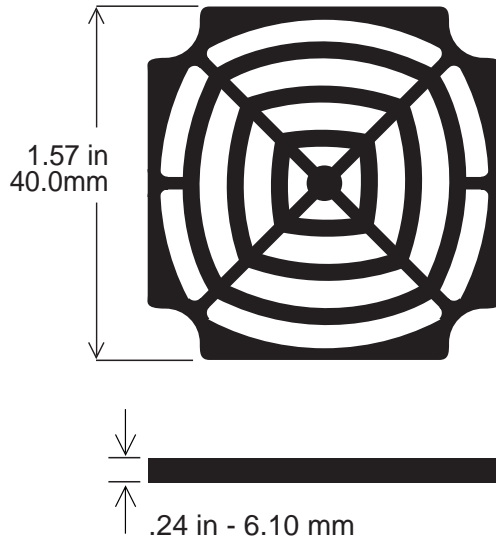
Part Number:

**SC40-P15/30**

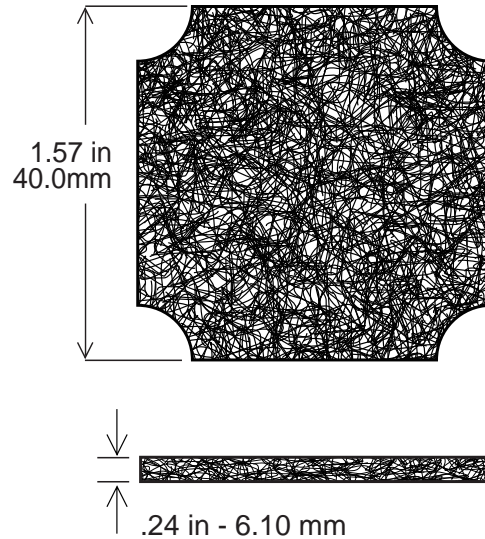
Material: **Plastic UL94V-0**

Media: **Polyurethane Foam UL94HF-1**  
**30-45-60-100PPI**

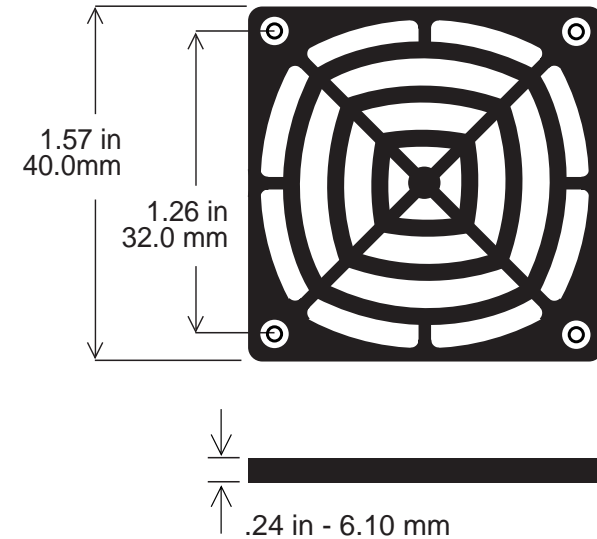
Retainer



Filter



Guard



## **X-ON Electronics**

Largest Supplier of Electrical and Electronic Components

*Click to view similar products for [Gardtec manufacturer](#):*

Other Similar products are found below :

[AFM-92M](#) [HP100-24](#) [SC92-W2B](#) [SC25-W1](#) [AFM-60M](#) [SC120-M60/5](#) [SC162-M45/5](#) [SC162-M60/5](#) [SC60-M45/5](#) [SC60-M30/5](#) [SC40-M45/5](#) [SC40-M30/5](#) [SC1000-W3](#) [AFM-120B](#) [AFM-92B](#) [SC120-M30/5](#) [SC120-M45/5](#) [SC50-W1](#) [SC80-M30/5](#) [HP75-72COM](#) [SC1000-W1B](#) [SC120-W5SS](#) [SC80-P15/45](#) [SC80-M45/5](#) [SC120-P30](#) [AFM-80M](#) [AFM-80B](#) [SC92-P15/45](#) [SC162-P15/45](#) [AFM-120M](#) [SC120-P51](#) [SC120-W5](#) [AFM-60B](#) [SC120-P40](#) [HP75-24](#) [SC100-W40](#) [SC120-P70](#) [SC162-W12](#) [HP75-12](#) [HP75-12-72P](#) [HP75-24P](#) [HP75-36P](#) [HP75-72](#) [SC100-W3](#) [SC1000-W1SS](#) [SC120-W6](#) [SC92-P10](#) [AFM-162M](#) [HP25-24](#) [GHP100-24P](#)