



GARDTEC

Part Number:

SC1000-W1

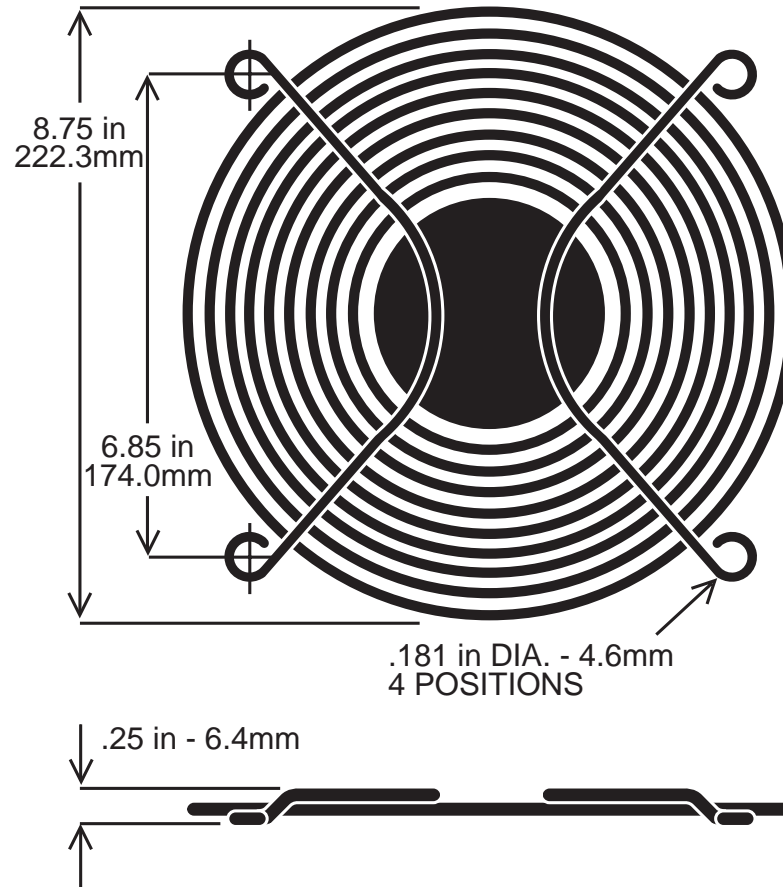
Material: **C1008 Steel**

Plating: **Bright Nickel Chrome**

(other plating styles are available upon request)

Ring Diameter: **2.3mm**

Rib Diameter: **2.3mm**



X-ON Electronics

Largest Supplier of Electrical and Electronic Components

Click to view similar products for [Gardtec manufacturer](#):

Other Similar products are found below :

[AFM-92M](#) [HP100-24](#) [SC92-W2B](#) [SC25-W1](#) [AFM-60M](#) [SC120-M60/5](#) [SC162-M45/5](#) [SC162-M60/5](#) [SC60-M45/5](#) [SC60-M30/5](#) [SC40-M45/5](#) [SC40-M30/5](#) [SC1000-W3](#) [AFM-120B](#) [AFM-92B](#) [SC120-M30/5](#) [SC120-M45/5](#) [SC50-W1](#) [SC80-M30/5](#) [HP75-72COM](#) [SC1000-W1B](#) [SC120-W5SS](#) [SC80-P15/45](#) [SC80-M45/5](#) [SC120-P30](#) [AFM-80M](#) [AFM-80B](#) [SC92-P15/45](#) [SC162-P15/45](#) [AFM-120M](#) [SC120-P51](#) [SC120-W5](#) [AFM-60B](#) [SC120-P40](#) [HP75-24](#) [SC100-W40](#) [SC120-P70](#) [SC162-W12](#) [HP75-12](#) [HP75-12-72P](#) [HP75-24P](#) [HP75-36P](#) [HP75-72](#) [SC100-W3](#) [SC1000-W1SS](#) [SC120-W6](#) [SC92-P10](#) [AFM-162M](#) [HP25-24](#) [GHP100-24P](#)