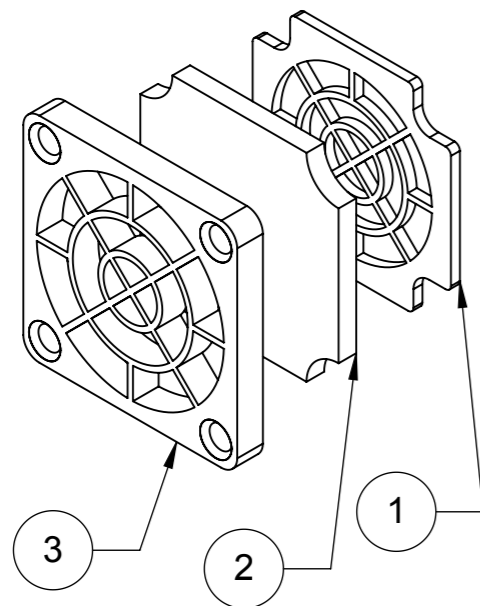
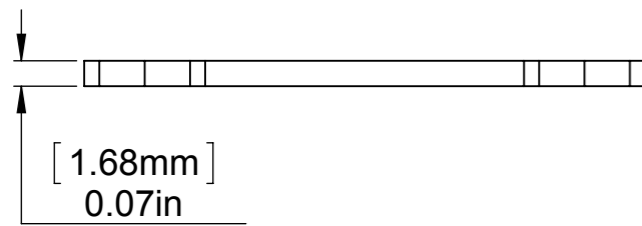
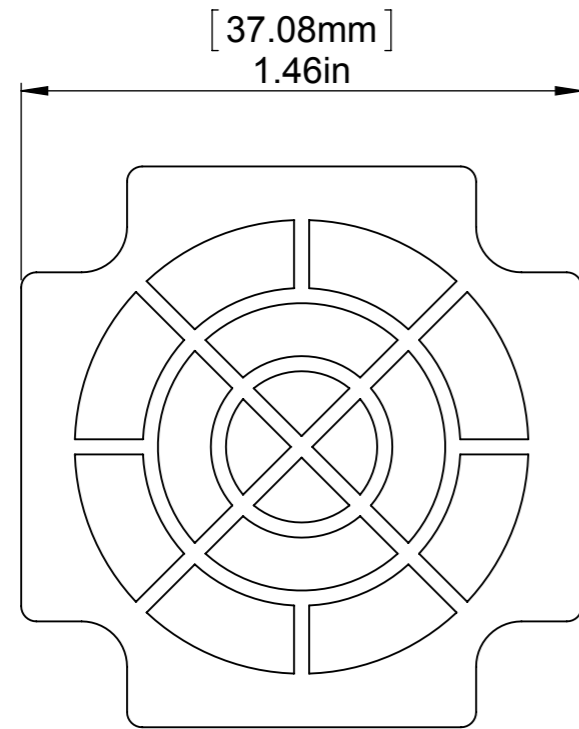
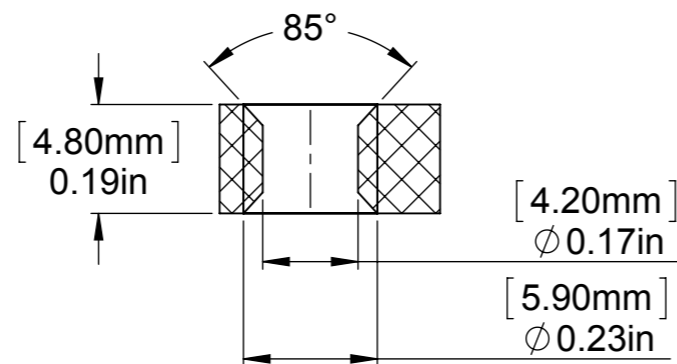
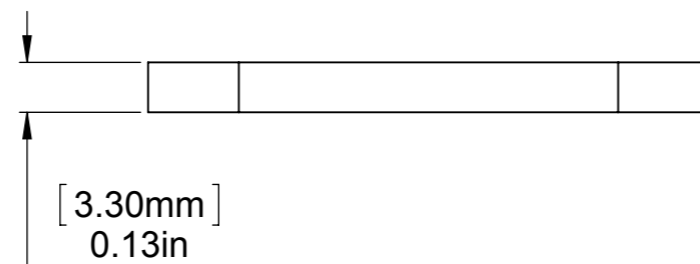
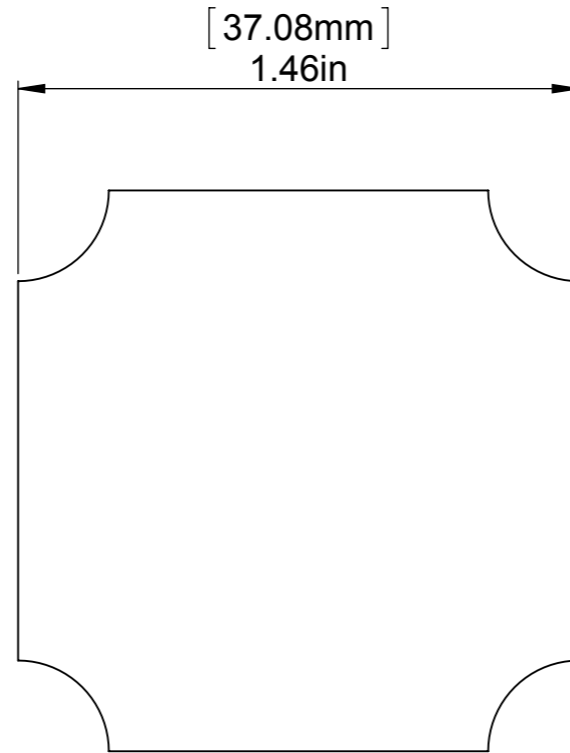


Retainer



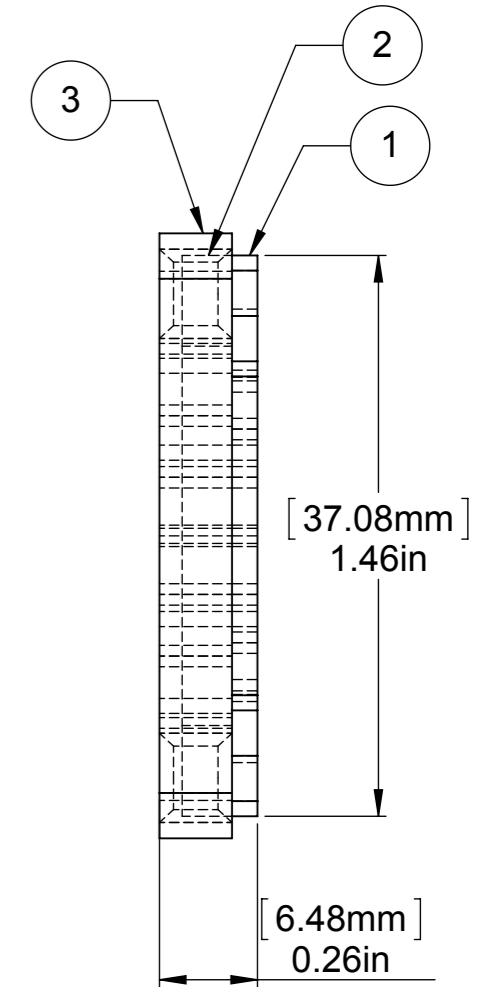
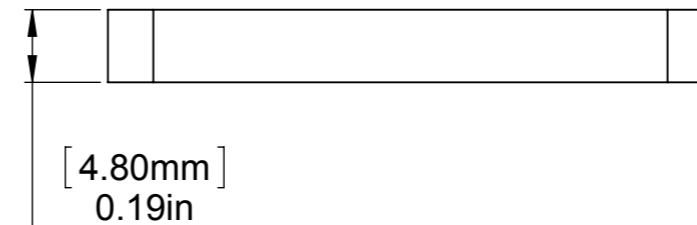
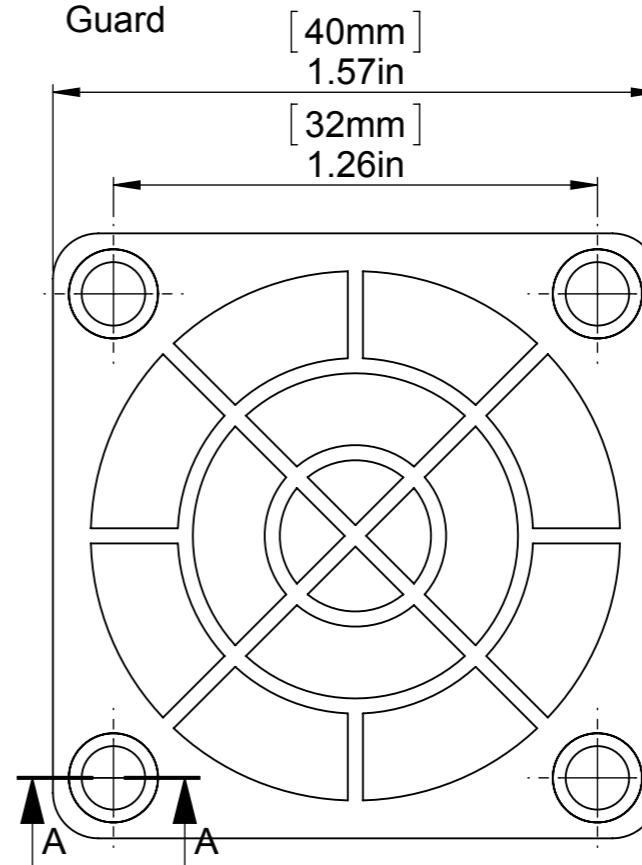
Filter



SECTION A-A
SCALE 3 : 1

THIS DRAWING IS THE PROPERTY OF GARDTEC INC AND IS NOT TO BE PRODUCED FOR OR COMMUNICATED TO ANY THIRD PARTY WITHOUT SPECIFIC WRITTEN APPROVAL OF AN OFFICER OF GARDTEC INC.

Guard



NOTE: TOLERANCE: ±0.2MM

| ITEM NO. | DESCRIPTION | MATERIAL | QTY. |
|----------|-------------|----------------------------------|------|
| 1 | RETAINER | Plastic UL94V-O | 1 |
| 2 | FILTER | Polyurethane Foam UL94HF-1 45PPI | 1 |
| 3 | GUARD | Plastic UL94V-O | 1 |

| NAME | SIGNATURE | DATE |
|---------------|-----------|------|
| DRAWN HI-TECH | | |
| CHK'D | | |
| APPV'D | | |
| MFG | | |
| Q.A | | |

THICKNESS: SEE PART DETAIL
MATERIAL: SEE PART DETAIL
WEIGHT: 0.009kg SCALE:2:1

GARDTEC INC.

PLASTIC FAN ASSEMBLY

ASSEMBLY NO. SC40-P15/45

A3
SHEET 1 OF 1

X-ON Electronics

Largest Supplier of Electrical and Electronic Components

Click to view similar products for [Gardtec manufacturer](#):

Other Similar products are found below :

[AFM-92M](#) [HP100-24](#) [SC92-W2B](#) [SC25-W1](#) [AFM-60M](#) [SC120-M60/5](#) [SC162-M45/5](#) [SC162-M60/5](#) [SC60-M45/5](#) [SC60-M30/5](#) [SC40-M45/5](#) [SC40-M30/5](#) [SC1000-W3](#) [AFM-120B](#) [AFM-92B](#) [SC120-M30/5](#) [SC120-M45/5](#) [SC50-W1](#) [SC80-M30/5](#) [HP75-72COM](#) [SC1000-W1B](#) [SC120-W5SS](#) [SC80-P15/45](#) [SC80-M45/5](#) [SC120-P30](#) [AFM-80M](#) [AFM-80B](#) [SC92-P15/45](#) [SC162-P15/45](#) [AFM-120M](#) [SC120-P51](#) [SC120-W5](#) [AFM-60B](#) [SC120-P40](#) [HP75-24](#) [SC100-W40](#) [SC120-P70](#) [SC162-W12](#) [HP75-12](#) [HP75-12-72P](#) [HP75-24P](#) [HP75-36P](#) [HP75-72](#) [SC100-W3](#) [SC1000-W1SS](#) [SC120-W6](#) [SC92-P10](#) [AFM-162M](#) [HP25-24](#) [GHP100-24P](#)