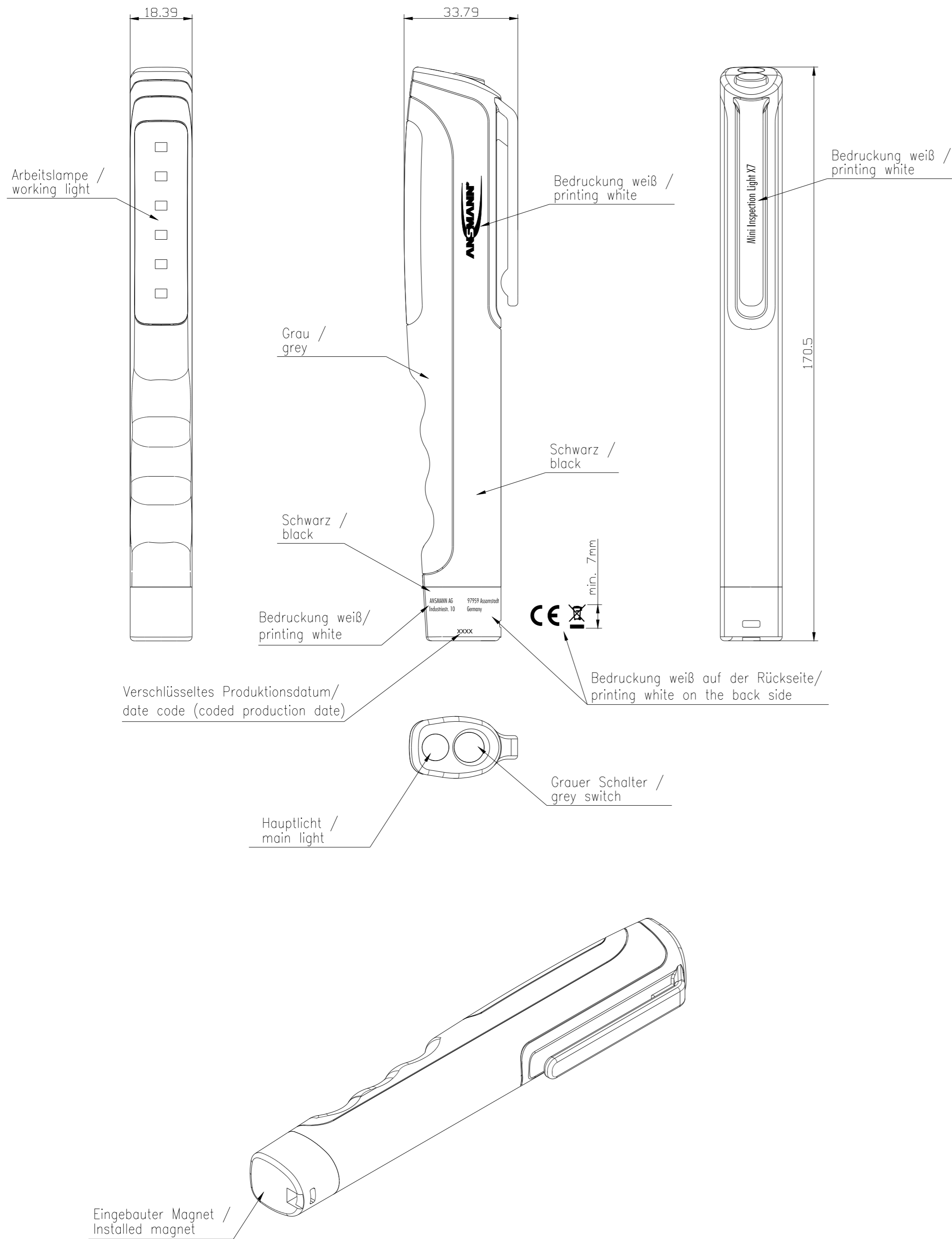


Diese Zeichnung/CAD-Daten dürfen ohne unsere Genehmigung weder vervielfältigt noch Dritten zugänglich gemacht werden. Ihre Benutzung ist nur für die Zwecke gestattet, für die wir sie ausdrücklich zur Verfügung gestellt haben. Die Zeichnung/CAD-Daten sind auf Verlangen unserer zugehörigen Zweigabteilungen und strafbär und verpflichten zum Schadensersatz. Für den Fall der Aneignung einer Patente oder Gebrauchsmusters bleibt uns das Recht vorbehalten, ANSMANN jederzeit eine Patente oder Gebrauchsmuster einreichen zu lassen. ANSMANN behält sich das Recht vor, Änderungen an dieser Zeichnung/CAD-Daten vorzunehmen, ohne dies zu benachrichtigen. In case of any unauthorized use or distribution of this drawing or CAD data, we reserve the right to sue for damages and to take legal action. ANSMANN reserves the right to file for patents or trademarks. ANSMANN reserves the right to make changes to this drawing or CAD data without notice.



Technische Daten Inspektionslampe/
technical data inspection light

- Schalterfunktion / switch function : Drücke Taster 1x: Hauptlicht an /
Drücke Taster 2x: Hauptlicht aus, Arbeitslicht an /
push button 1x: main light on
push button 2x: main light off, working light on
- Zellenanzahl / Number of cells : 3 x Micro / AAA
- Lebensdauer LED / lifetime LED : bis zu 30.000 Stunden /
up to 30,000 hours
- Approbation / approval : CE
- Gehäusefarbe / housing colour : schwarz-grau /
black-grey
- Gewicht / Weight : 75,5g (inkl. Batterien) /
75.5g (incl. batteries)
- Verpackung / package : Blisterverpackung /
blister package

Technische Daten Hauptlicht /
technical data main light

- Leuchtmittel / illuminant : 1 LED's weiß 0,5W /
1 LED's white 0.5W
- Leuchtdauer / operating time : bis zu 120h /
up to 120h
- Leuchtstärke bei 0,5m / luminous intensity at 0.5m : 80Lux

Technische Daten Arbeitslampe /
technical data working light

- Leuchtmittel / illuminant : 6 SMD LED's weiß 0,5W /
6 SMD LED's white 0.5W
- Leuchtdauer / operating time : bis zu 10h /
up to 10h
- Leuchtstärke bei 0,5m / luminous intensity at 0.5m : 300Lux

Verwendungsbereich/Application range für Anfrage/for inquiry AN201308				Zul. Abweichung/ Allowable deviation	Oberfläche/ Surface	Maßstab/Scale (DIN A2): 1:1	Gewicht/Weight
				Werkstoff/Work material, Modell-Nr.			
				2013	Datum/Date	Name	Zeichnungsname/Drawing name Mini Inspection Light
				Erstellt/ Drawn by	17.07.	KA	
V2	CE/WEEE symbol changed	26.05.15	SIT				
V2	CE/WEEE symbol added	19.01.15	SIT				
V1	date code changed and address added	24.01.14	CF				
V0	---	17.07.13	KA				
Version	Anderung/Change	Datum/Date	Name	Ursprung/Origin	Proj. 00281	Ersatz für/Replaced by	Ersatz durch/Replacement through
						Zeichnungsnummer/Drawing number Artikelnummer/Part number 1600-0063	
						Blatt/ Sheet 1	



X-ON Electronics

Largest Supplier of Electrical and Electronic Components

Click to view similar products for [Ansmann](#) manufacturer:

Other Similar products are found below :

[5020012](#) [1001-0020-UK](#) [1000-0003](#) [1001-0014-UK](#) [1600-0063](#) [1520-0004](#) [5013253](#) [5819083](#) [1600-0145](#) [5030921](#) [5030892](#) [1501-0004-1](#)
[5707173](#) [1600-0153](#) [1600-0199](#) [5030852](#) [5013233](#) [1600-0138](#) [10950964/01](#) [5024063-UK](#) [5030792](#) [ENERGY CHECK LCD](#) [5000023](#)
[5013243](#) [5030902](#) [5030922](#) [1250-0014](#) [BCA120-350](#) [1600-0159](#) [5030912](#) [5016243](#) [1900-0019](#) [5030802](#) [2310-3001](#) [5015643](#) [5035352](#)
[5030982](#) [5311113 / APS 1000](#) [5035391](#) [5015663](#) [2310-3007](#) [5015293](#) [5035371-01](#) [5030992](#) [5030772](#) [5035222](#) [5001183](#) [2312-3003](#)
[5035342](#) [5015313](#)