

PART NAME: HANDLE

SCALE: 1:1

DATE: 8/26/66

DR. BY MS

THIS DRAWING IS THE PROPERTY OF DAVIES MOLDING COMPANY, IS SUBMITTED SOLELY AS A DESIGN OR ENGINEERING PROJECT. WE ACCEPT NO RESPONSIBILITY WHATSOEVER FOR THE PRACTICAL APPLICATION OF THE PIECES MADE TO THIS DESIGN.

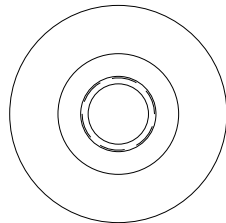
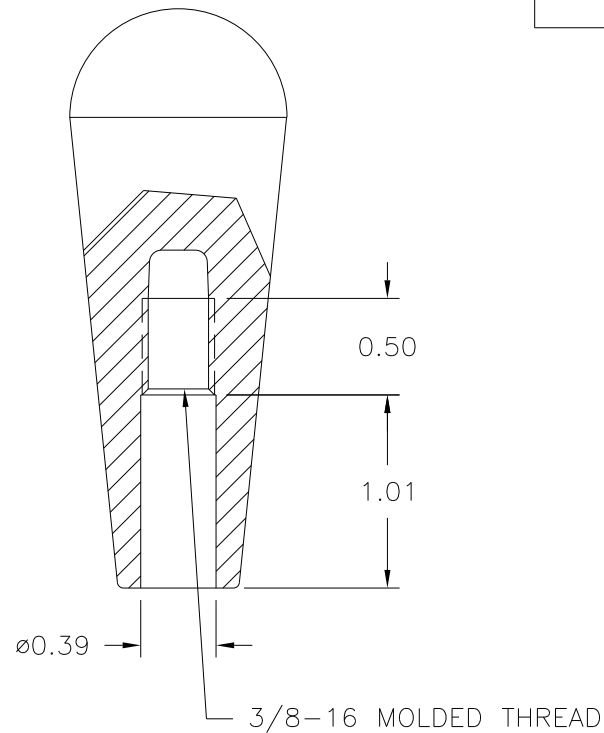
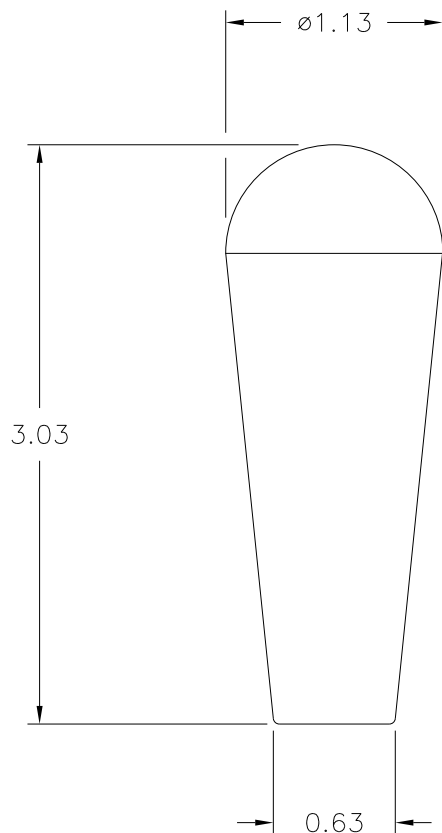


DESIGNERS & MANUFACTURERS OF KNOBS, HANDLES, CASES & CUSTOM PLASTIC COMPONENTS

P/N 0697

M NO. 5682

CAVITY	5870
PLUNGER	5870
THD. CORE	5870
STOOLS	5870
PIN RET.	5870



MATERIAL: G.P. PHENOLIC (B11)  
COLOR: BLACK

TOLERANCES: UNLESS OTHERWISE SPECIFIED	DO NOT SCALE DRAWING			
DECIMALS: X.XXX ± .005 X.XX ± .015	MM: X.XX ± 0.15MM X.X ± 0.4MM	-	Redid Redraw	TS 9/1/99
FRACTIONS ± 1/64	ANG. ± 1°	-	CAD/REDRAWN	HD 5/21/93
CHANGES				

## X-ON Electronics

Largest Supplier of Electrical and Electronic Components

*Click to view similar products for [Davies Molding](#) manufacturer:*

Other Similar products are found below :

[0260](#) [FG12-LH11.165.11](#) [FG7-02.GA220.04](#) [1101-A](#) [FG11-3SG.160.84](#) [FG11-3SR.160.84](#) [FG12-LH10.165.11](#) [FG15-A01.150.36](#) [FG15-B01.180.36](#) [FG16-01S.180.84](#) [FG16-02S.180.84](#) [FG16-04S.180.84](#) [FG16-05S.180.84](#) [FG7-01.GA160.01](#) [FG7-01.GB160.01](#) [FG7-01.GC160.01](#) [FG7-02.GB220.04](#) [FG7-02.GC220.04](#) [FG7-04.GA160.01](#) [FG7-04.GB160.01](#) [FG7-05.GA220.04](#) [FG7-05.GB220.04](#) [TG-04S.F160.36](#) [TG-05S.F190.36](#) [TG-20S.F120.36](#) [RG-1P.120.84](#) [0240](#) [1506-H](#) [0025DF](#) [1940BG](#) [4571BG](#) [SH1001-A](#) [4580-B](#) [SH1001-E](#) [1226-K](#) [2700E](#) [0260-K](#) [1221-J](#) [0240-B](#) [1231-H](#) [3022](#) [2300BT](#) [4571BR](#) [5451-A](#) [3088-M](#) [1210AX](#) [SH1000-C](#) [3015](#) [1246](#) [4608BB](#)