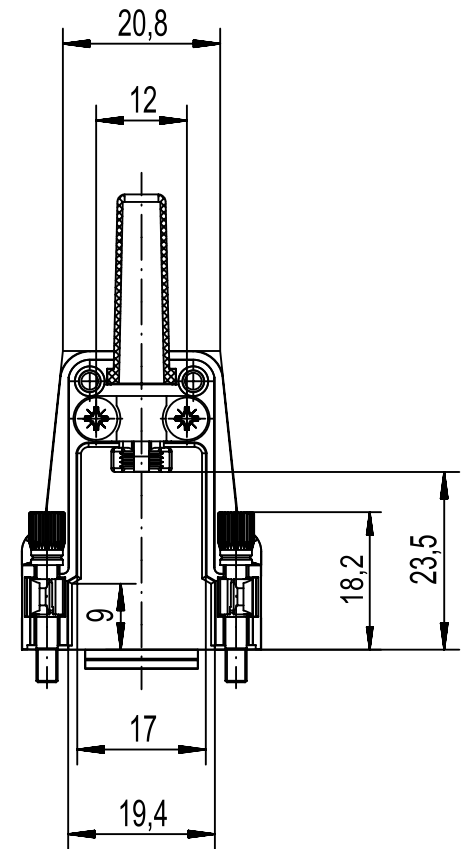

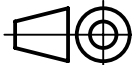



view of the hood without lid



Cable diameter without rubber bushing:  
 ØF min: 3 mm  
 ØF max: 9,5 mm

Cable diameter with rubber bushing:  
 ØF max: 6,5 mm

	 All Dimensions in mm Original Size DIN A4	Scale 1:1	Free size tol.		Ref.
	 All rights reserved Department EC PD - FR	Created by DOUGE	Inspected by BAGDIKIAN	Standardisation HOFFMANN	Date 2014-02-14
09670090320	4-40 UNC-2A	Title D-Sub 9-poles metal hood top entry			Doc-Key / ECM-Nr. 100527872/UGD/001/B 500000071307
Part number	Screw thread	HARTING Electronics GmbH D-32339 Espelkamp	Type TB	Number 09670090320	Rev. <b>B</b> Page 1/1

## X-ON Electronics

Largest Supplier of Electrical and Electronic Components

*Click to view similar products for [HARTING](#) manufacturer:*

Other Similar products are found below :

[02011601102](#) [61030000174](#) [73550400915](#) [9120052633](#) [9185106813](#) [9200165425](#) [9300160306](#) [9300165422](#) [9300245422](#) [11996000001](#)  
[14010313110334](#) [14010813101333](#) [14110213002333](#) [15110102601333](#) [15210262401000](#) [15211002601333](#) [15221002401000](#)  
[15250682601333](#) [15150082601333](#) [15150262601333](#) [15220062401000](#) [15220122601000](#) [15220502401000](#) [15220682401000](#)  
[15250102601333](#) [15250122601333](#) [16111705207000](#) [17011542201](#) [19000007106](#) [19000007109](#) [19120080526](#) [19127080511](#) [19200031425](#)  
[19200100290](#) [19200100295](#) [19200100546](#) [19200320232](#) [19200320437](#) [19300067296](#) [19300101420](#) [19300101430](#) [19300101440](#)  
[19300101730](#) [19300160757](#) [19 30 016 1251 HAN 16B-ASG1-LB-M25](#) [19300241291](#) [19300241432](#) [19302100291](#) [19302100547](#)  
[19302101250](#)