

# CLIFF

## METAL FEEDTHROUGH CONNECTORS

Construction is of rugged zinc/nickel metal XLR housings fitting the universally popular 23.6mm diameter XLR panel cutouts. These connectors can be mounted at rear or front of panel.



**CP30116** - XLR HDMI A-A FT



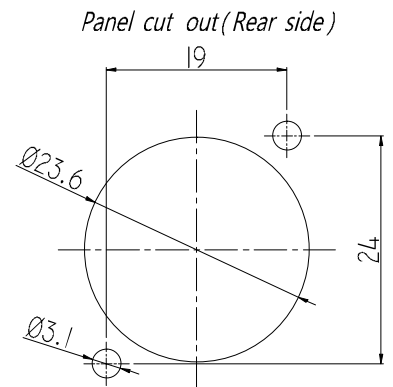
**Part No.**      **Description**  
**CP30112** - Sealing Cover



**CP30122** - XLR HDMI A-A FT BLACK METAL



**CP30117** - XLR FIREWIRE FT



**CP30118** - XLR 50 OHM BNC FT  
Note: Black sealing cap is NOT available for BNC models.



**CP30120** - XLR 50 OHM BNC FT BLACK METAL  
Note: Black sealing cap is NOT available for BNC models.



**CP30119** - XLR 75 OHM BNC FT  
Note: Black sealing cap is NOT available for BNC models.



**CP30121** - XLR 75 OHM BNC FT BLACK METAL  
Note: Black sealing cap is NOT available for BNC models.

## **X-ON Electronics**

Largest Supplier of Electrical and Electronic Components

*Click to view similar products for [Cliff manufacturer](#):*

Other Similar products are found below :

[FC7105](#) [CIH206011](#) [CIH22105](#) [FCR7360L](#) [FM686813](#) [CP30152](#) [CP30173](#) [CP30176](#) [CP30178](#) [CP30179](#) [CP30180](#) [CP30186](#) [FCR7942](#)  
[CL-SFE/1 FILTERS](#) [CP30220X](#) [FCR7360B](#) [FM686816](#) [CIH29917](#) [CP30170](#) [CP30174](#) [CIH684216](#) [FD72082](#) [FCR2062](#) [CP30171](#) [CP30182](#)  
[CP30184](#) [CIH3021](#) [FM686806](#) [CIH29950](#) [CIH29916](#) [CP30150](#) [CP30500C](#) [FCR1121](#) [CL1115](#) [CP30181](#) [CP30202M](#) [CP30202M3B](#) [K85](#)  
[CAPS BLUE PLAIN](#) [CIH299450](#) [CL2075S](#) [FM65015](#) [CL2076S](#) [CL1734](#) [300PN](#) [DCPP3](#) [FC7106](#) [FCR7960RB](#) [FM686842](#) [CP30202M3](#)  
[CIH3006](#)