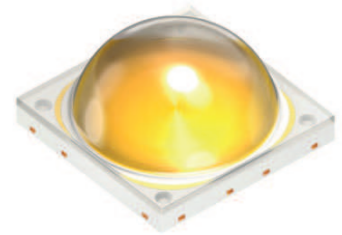


GW P7STA1.PM



Ultra high power LED with high performance, superior robustness and long lifetime.

Features:

- **Package:** New SMD epoxy package with silicone lens
- **Viewing angle at 50 % I_V:** 120°
- **Color:** 3000 K - 6500 K (white)
- **CRI:** min. 70 (typ. 72)
- **Luminous Flux:** typ. 1100 lm @ 5000 K, 85 °C
- **Luminous efficacy:** typ. 140 lm/W @ 5000 K, 85 °C
- **Corrosion Robustness:** Superior Corrosion Robustness

Applications

- Street and tunnel lighting
- Outdoor lighting

Ultra-Hochleistungs-LED mit hoher Effizienz, überlegener Stabilität und langer Lebensdauer.

Besondere Merkmale:

- **Gehäusetyp:** Neues SMD Epoxyd Gehäuse mit Silikonlinse
- **Abstrahlwinkel bei 50 % I_V:** 120°
- **Farbe:** 3000 K - 6500 K (weiß)
- **CRI:** min. 70 (typ. 72)
- **Lichtstrom:** typ. 1100 lm @ 5000 K, 85 °C
- **Lichtausbeute:** typ. 140 lm/W @ 5000 K, 85 °C

- **Korrosionsstabilität:** Höchste Korrosionsbeständigkeit

Anwendungen

- Straßen und Tunnel
- Außenbeleuchtung

Ordering Information
Bestellinformation

Type:	Color Temperature	Luminous Flux	Ordering Code
Typ:	Farbtemperatur	Lichtstrom	Bestellnummer
	[K]	^{1) page 22} ^{1) Seite 22} $I_F = 700 \text{ mA}, T_S = 85 \text{ °C}$ $\Phi_V \text{ [lm]}$	
GW P7STA1.PM-QTRP-30S3-1	3000	970 ... 1210	Q65111A9955
GW P7STA1.PM-QTRP-30S5-1	3000	970 ... 1210	Q65111A9954
GW P7STA1.PM-QTRP-35S3-1	3500	970 ... 1210	Q65111A9953
GW P7STA1.PM-QTRP-35S5-1	3500	970 ... 1210	Q65111A9952
GW P7STA1.PM-QTRP-40S3-1	4000	970 ... 1210	Q65111A9951
GW P7STA1.PM-QTRP-40S5-1	4000	970 ... 1210	Q65111A9950
GW P7STA1.PM-QURQ-45S3-1	4500	1042 ... 1300	Q65111A9949
GW P7STA1.PM-QURQ-45S5-1	4500	1042 ... 1300	Q65111A9948
GW P7STA1.PM-QURQ-50S3-1	5000	1042 ... 1300	Q65111A9947
GW P7STA1.PM-QURQ-50S5-1	5000	1042 ... 1300	Q65111A9946
GW P7STA1.PM-QURQ-57S3-1	5700	1042 ... 1300	Q65111A9945
GW P7STA1.PM-QURQ-57S5-1	5700	1042 ... 1300	Q65111A9944
GW P7STA1.PM-QURQ-65S3-1	6500	1042 ... 1300	Q65111A9943
GW P7STA1.PM-QURQ-65S5-1	6500	1042 ... 1300	Q65111A9942

Note: The above Type Numbers represent the order groups which include only a few brightness groups (see page 5). Only one group will be shipped on each packing unit (there will be no mixing of two groups on each packing unit). E. g. GW P7STA1.PM-QTRP-30S5-1 means that only one group QT, QU, RP will be shippable for any packing unit.

In a similar manner for colors where forward voltage groups are measured and binned, single forward voltage groups will be shipped on any packing unit. E. g. GW P7STA1.PM-QTRP-30S5-1 means that only one forward voltage group F5,L5,R5 will be shippable.

Anm.: Die oben genannten Typbezeichnungen umfassen die bestellbaren Selektionen. Diese bestehen aus wenigen Helligkeitsgruppen (siehe Seite 5). Es wird nur eine einzige Helligkeitsgruppe pro Verpackungseinheit geliefert. Z. B. GW P7STA1.PM-QTRP-30S5-1 bedeutet, dass in einer Verpackungseinheit nur eine der Helligkeitsgruppen QT, QU, RP enthalten ist.

Gleiches gilt für die LEDs, bei denen die Durchlassspannungsgruppen gemessen und gruppiert werden. Pro Verpackungseinheit wird nur eine Durchlassspannungsgruppe geliefert. Z. B. GW P7STA1.PM-QTRP-30S5-1 bedeutet, dass nach Durchlassspannungsgruppen gruppiert wird. In einer Verpackungseinheit ist nur eine der Durchlassspannungsgruppen F5,L5,R5 enthalten (siehe Seite 5).

Maximum Ratings**Grenzwerte**

Parameter Bezeichnung	Symbol Symbol	Values Werte	Unit Einheit
Operating temperature range Betriebstemperatur	T_{op}	-40 ... 125	°C
Storage temperature range Lagertemperatur	T_{stg}	-40 ... 125	°C
Junction temperature Sperrschichttemperatur	T_j	135	°C
Forward current Durchlassstrom ($T_S = 85\text{ °C}$)	I_F	200 ... 1000	mA
Surge current Stoßstrom ($t \leq 10\ \mu\text{s}$; $D = 0.005$; $T_S = 85\text{ °C}$)	I_{FM}	1500	mA
Reverse current ^{2) page 22} Sperrstrom ^{2) Seite 22}	I_R	200	mA
ESD withstand voltage ESD Festigkeit (acc. to ANSI/ESDA/JEDEC JS-001 - HBM, Class 3B)	V_{ESD}	8	kV

Characteristics ($T_S = 85\text{ °C}$; $I_F = 700\text{ mA}$)**Kennwerte**

Parameter Bezeichnung	Symbol Symbol	Values Werte	Unit Einheit
Viewing angle at 50 % I_V Abstrahlwinkel bei 50 % I_V (typ.)	2ϕ	120	°
Forward voltage ^{3) page 22} Durchlassspannung ^{3) Seite 22} (min.)	V_F	10.5	V
(typ.)	V_F	11.2	V
(max.)	V_F	12.0	V
Reverse voltage Sperrspannung (max.)	V_R	1.2	V
Color rendering index ^{4) page 22} Farbwiedergabe Index ^{4) Seite 22} (typ.)	R_a	72	-
(3000K - 6500K) (min.)	R_a	70	-
Real thermal resistance junction / solder point ^{5) page 22} (typ.)	$R_{th\ JS\ real}$	0.85	K/W
Realer Wärmewiderstand Sperrschicht / Löt­pad ^{5) Seite 22} (max.)	$R_{th\ JS\ real}$	1.45	K/W
"Electrical" thermal resistance junction / solder point ^{5) page 22} (typ.)	$R_{th\ JS\ el}$	0.5	K/W
"Elektrischer" Wärmewiderstand Sperrschicht / Löt­pad ^{5) Seite 22} (max.)	$R_{th\ JS\ el}$	0.9	K/W
(with efficiency $\eta_e = 39\%$)			

Note: Individual forward voltage groups see next page

Anm.: Durchlassspannungsgruppen siehe nächste Seite

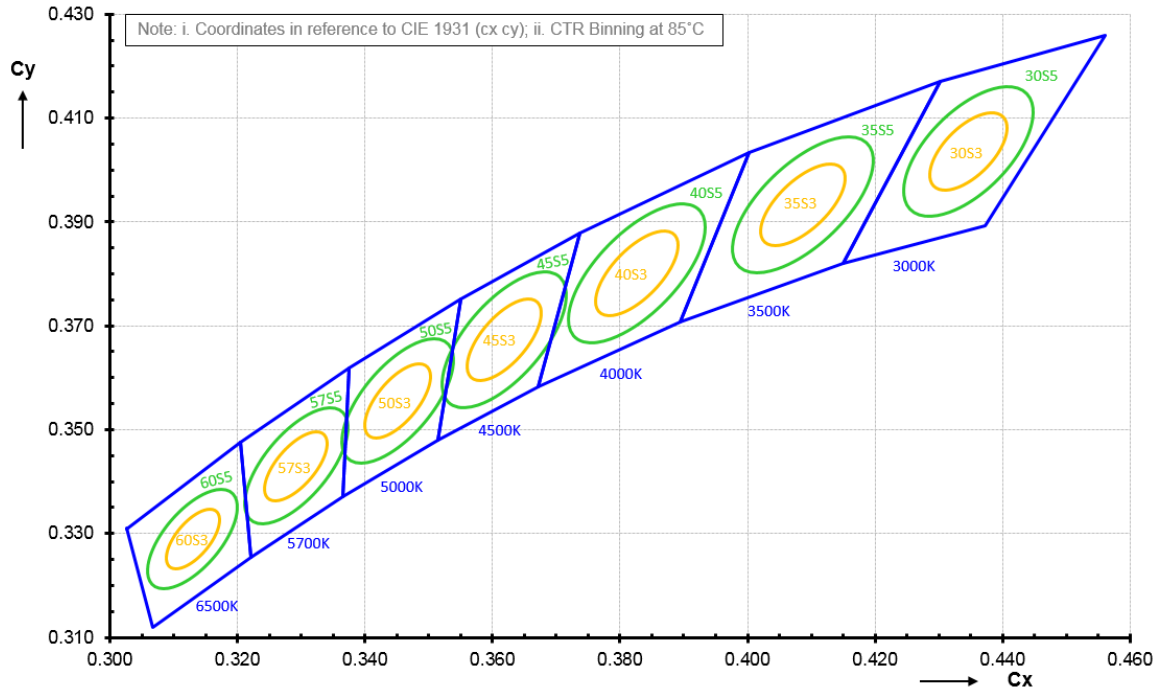
Brightness Groups
Helligkeitsgruppen

Group	Luminous Flux ^{1) page 22}	Luminous Flux ^{1) page 22}	Luminous Intensity ^{6) page 22}
Gruppe	Lichtstrom ^{1) Seite 22} (min.) Φ_V [lm]	Lichtstrom ^{1) Seite 22} (max.) Φ_V [lm]	Lichtstärke ^{6) Seite 22} (typ.) I_V [cd]
QT	970	1042	320.1
QU	1042	1120	344
RP	1120	1210	370.7
RQ	1210	1300	399.3

Forward Voltage Groups ^{3) page 22}
Durchlassspannungsgruppen ^{3) Seite 22}

Group		
Gruppe	(min.) V_F [V]	(max.) V_F [V]
F5	10.50	11.00
L5	11.00	11.50
R5	11.50	12.00

Chromaticity Coordinate Groups ^{7) page 22}
Farbortgruppen ^{7) Seite 22}



Color Chromaticity Groups ^{7) page 22}
Farbortgruppen ^{7) Seite 22}

Group	Cx	Cy	a	b	Θ
65S3	0.3131	0.3281	0.0066	0.0027	58
65S5	0.3131	0.3281	0.0109	0.0045	58
57S3	0.3292	0.3412	0.0071	0.0031	59
57S5	0.3292	0.3412	0.0118	0.0051	59
50S3	0.3450	0.3547	0.0081	0.0035	60
50S5	0.3450	0.3547	0.0135	0.0058	60
45S3	0.3614	0.3651	0.0088	0.0038	57
45S5	0.3614	0.3651	0.0147	0.0063	57
40S3	0.3823	0.3790	0.0094	0.0040	53
40S5	0.3823	0.3790	0.0156	0.0067	53
35S3	0.4077	0.3908	0.0093	0.0041	53

Group	Cx	Cy	a	b	Θ
35S5	0.4077	0.3908	0.0154	0.0069	53
30S3	0.4339	0.4020	0.0085	0.0041	53
30S5	0.4339	0.4020	0.0142	0.0068	53

Note: No packing unit / tape ever contains more than one color group for each selection.

Anm.: In einer Verpackungseinheit / Gurt ist immer nur eine Gruppe für jede Farbe enthalten.

Group Name on Label**Gruppenbezeichnung auf Etikett**

Example: QT-30S3-F5

Beispiel: QT-30S3-F5

Brightness Helligkeit	Chromaticity Coordinate Farbort	Forward Voltage Durchlassspannung
QT	30S3	F5

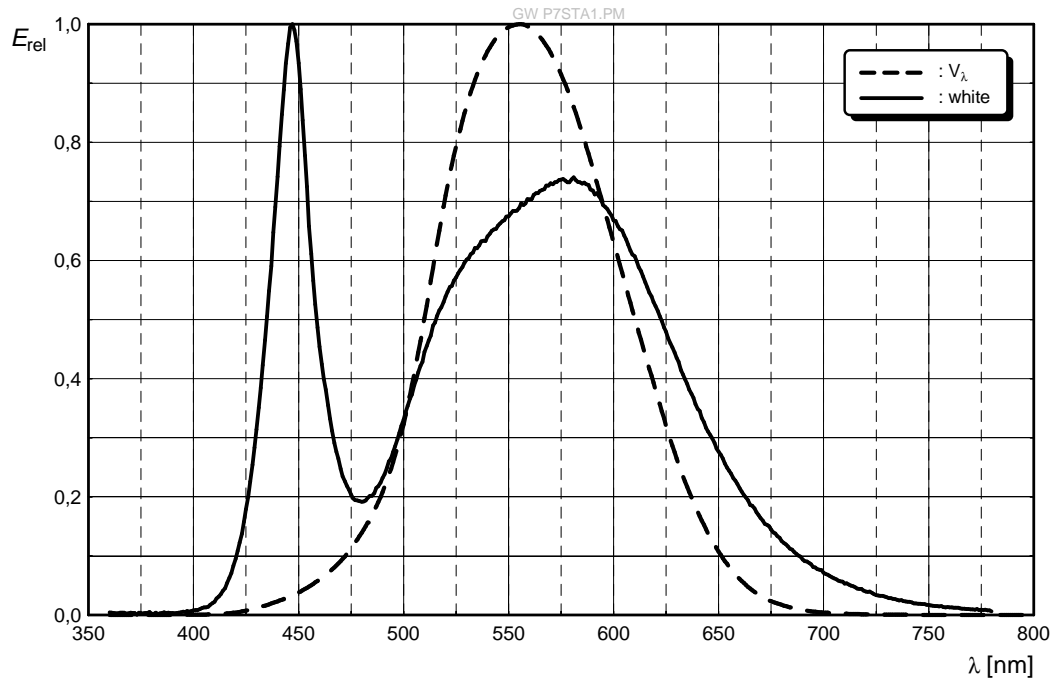
Note: No packing unit / tape ever contains more than one group for each selection.

Anm.: In einer Verpackungseinheit / Gurt ist immer nur eine Gruppe für jede Selektion enthalten.

Relative Spectral Emission - $V(\lambda) = \text{Standard eye response curve}$ ^{6) page 22}

Relative spektrale Emission - $V(\lambda) = \text{spektrale Augenempfindlichkeit}$ ^{6) Seite 22}

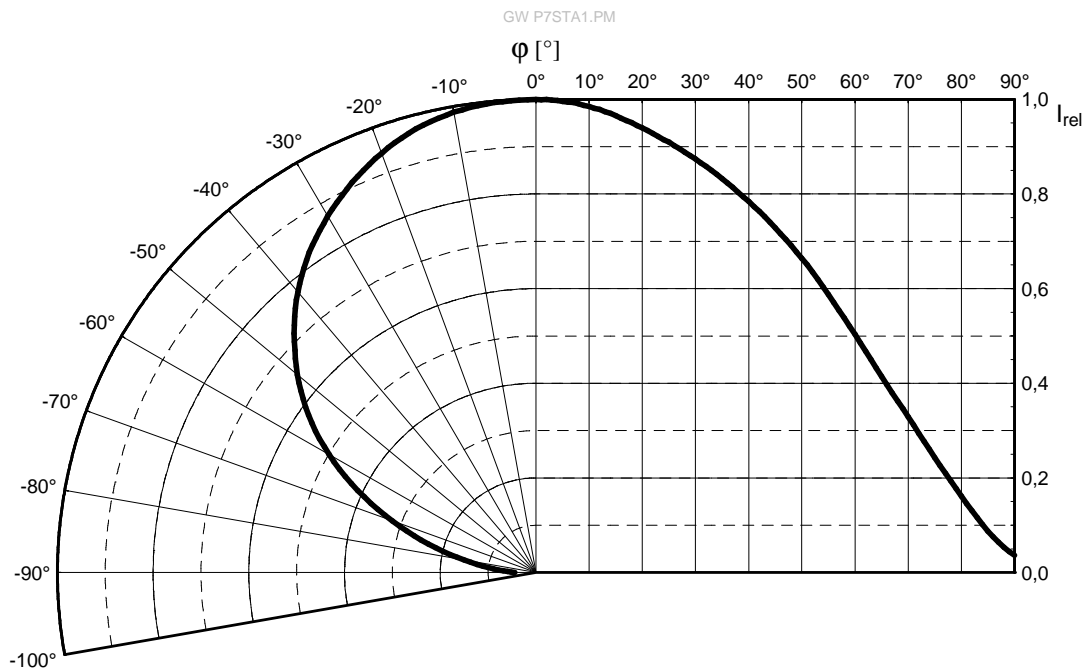
$\Phi_{\text{rel}} = f(\lambda)$; $T_S = 85^\circ\text{C}$; $I_F = 700\text{ mA}$



Radiation Characteristics ^{6) page 22}

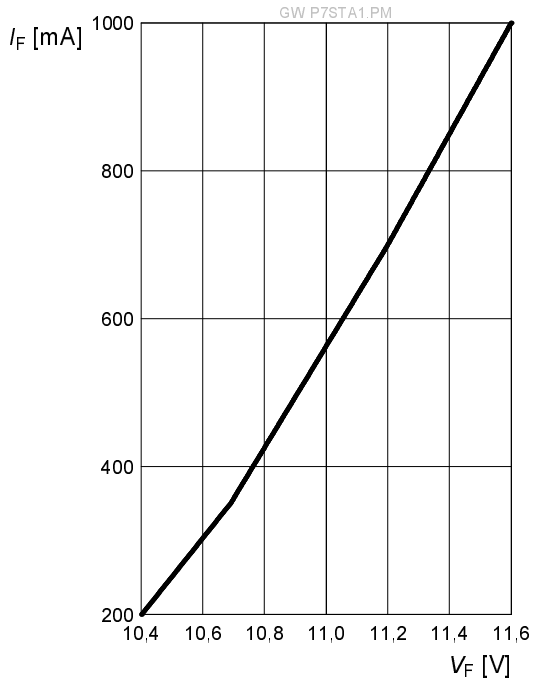
Abstrahlcharakteristik ^{6) Seite 22}

$I_{\text{rel}} = f(\phi)$; $T_S = 85^\circ\text{C}$



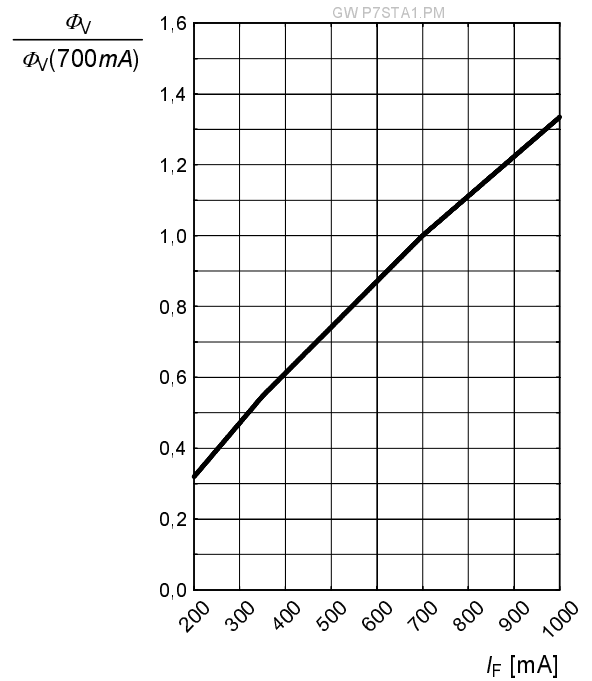
Forward Current 6) page 22 , 8) page 22
Durchlassstrom 6) Seite 22 , 8) Seite 22

$I_F = f(V_F); T_S = 85\text{ °C}$



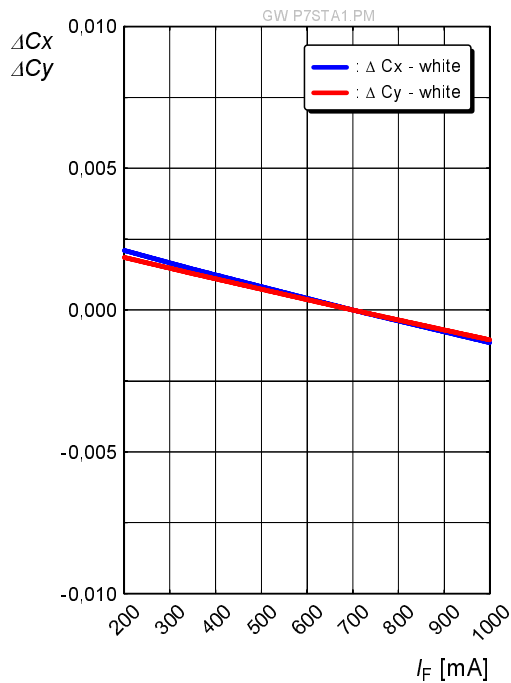
Relative Luminous Flux 6) page 22 , 8) page 22
Relativer Lichtstrom 6) Seite 22 , 8) Seite 22

$\Phi_V/\Phi_V(700\text{ mA}) = f(I_F); T_S = 85\text{ °C}$



Chromaticity Coordinate Shift 6) page 22
Farbortverschiebung 6) Seite 22

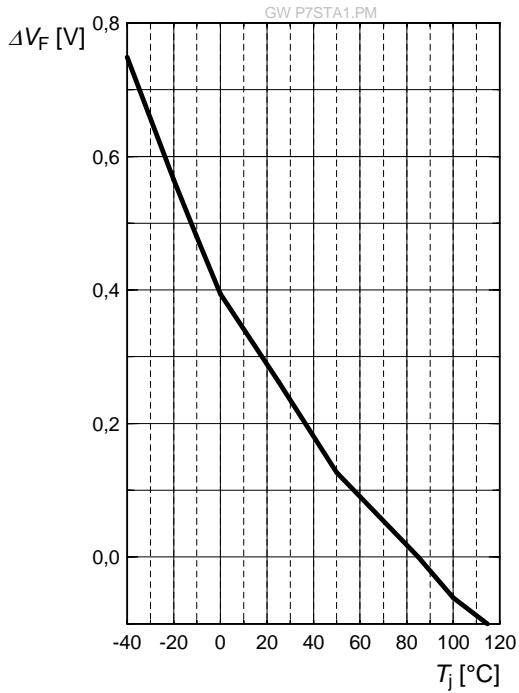
$\Delta C_x, \Delta C_y = f(I_F); T_S = 85\text{ °C}$



Relative Forward Voltage ^{6) page 22}

Relative Vorwärtsspannung ^{6) Seite 22}

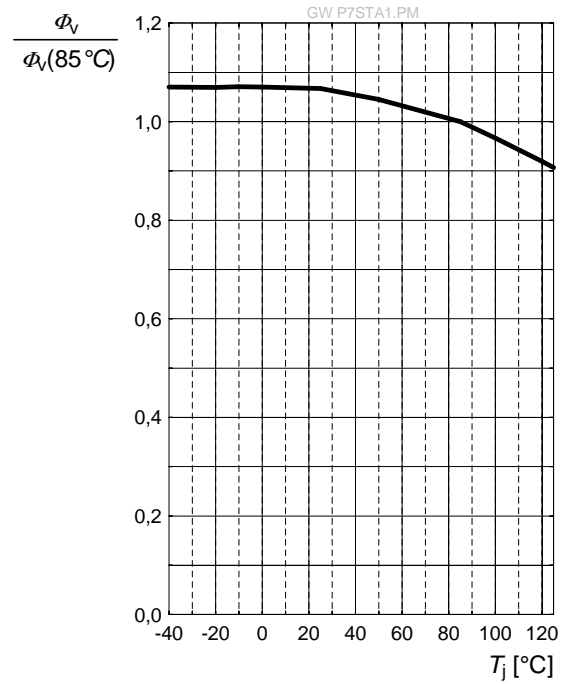
$\Delta V_F = V_F - V_F(85\text{ °C}) = f(T_j); I_F = 700\text{ mA}$



Relative Luminous Flux ^{6) page 22}

Relativer Lichtstrom ^{6) Seite 22}

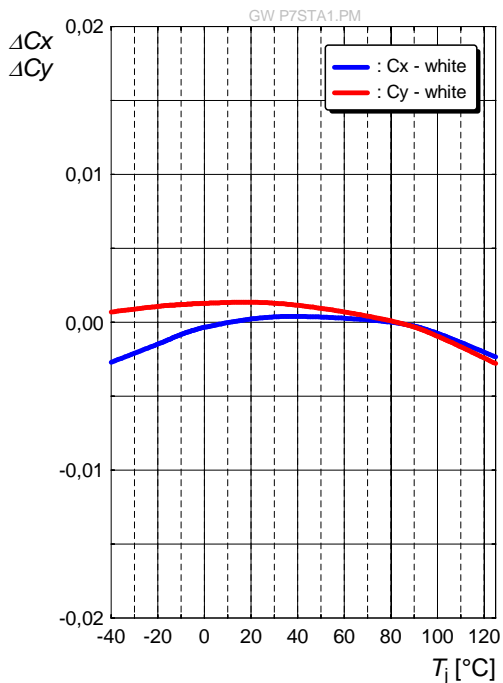
$\Phi_V / \Phi_V(85\text{ °C}) = f(T_j); I_F = 700\text{ mA}$



Chromaticity Coordinate Shift ^{6) page 22}

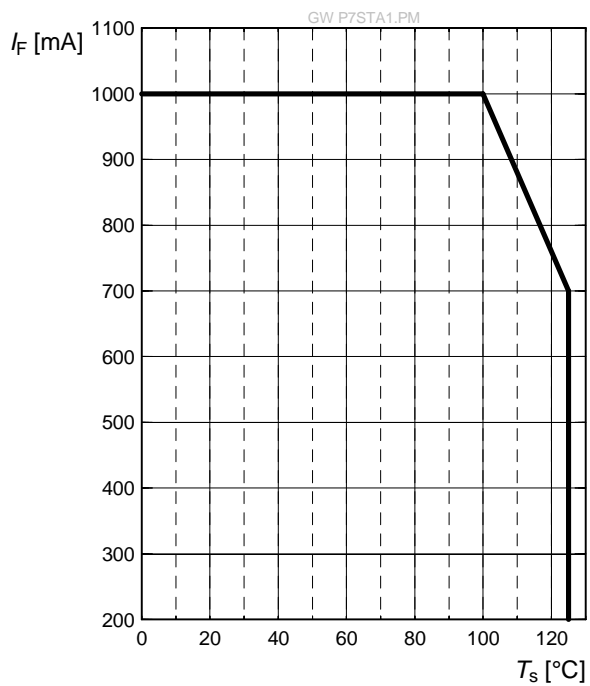
Farbortverschiebung ^{6) Seite 22}

$\Delta C_x, \Delta C_y = f(T_j); I_F = 700\text{ mA}$

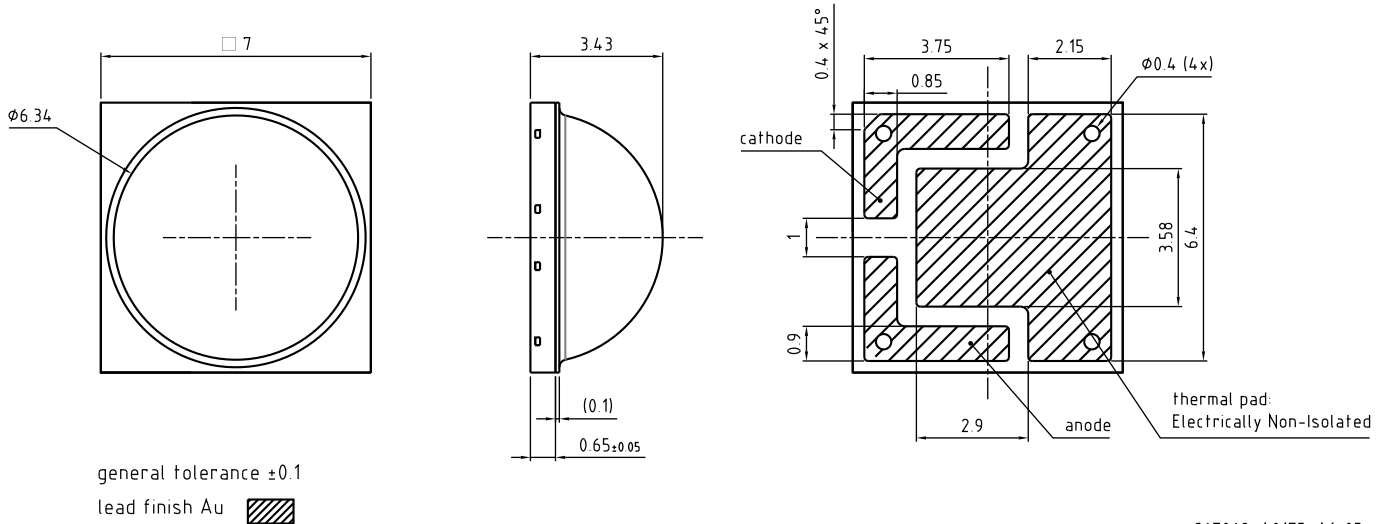


Max. Permissible Forward Current
Max. zulässiger Durchlassstrom

$$I_F = f(T)$$



Package Outline ^{9) page 22}
Maßzeichnung ^{9) Seite 22}

**Approximate Weight:**

0.1841 g

Gewicht:

0.1841 g

ESD information:

LED is protected by ESD device which is connected in parallel to LED-Chip.

ESD Information:

Die LED enthält ein ESD-Bauteil, das parallel zum Chip geschaltet ist.

Corrosion robustness:

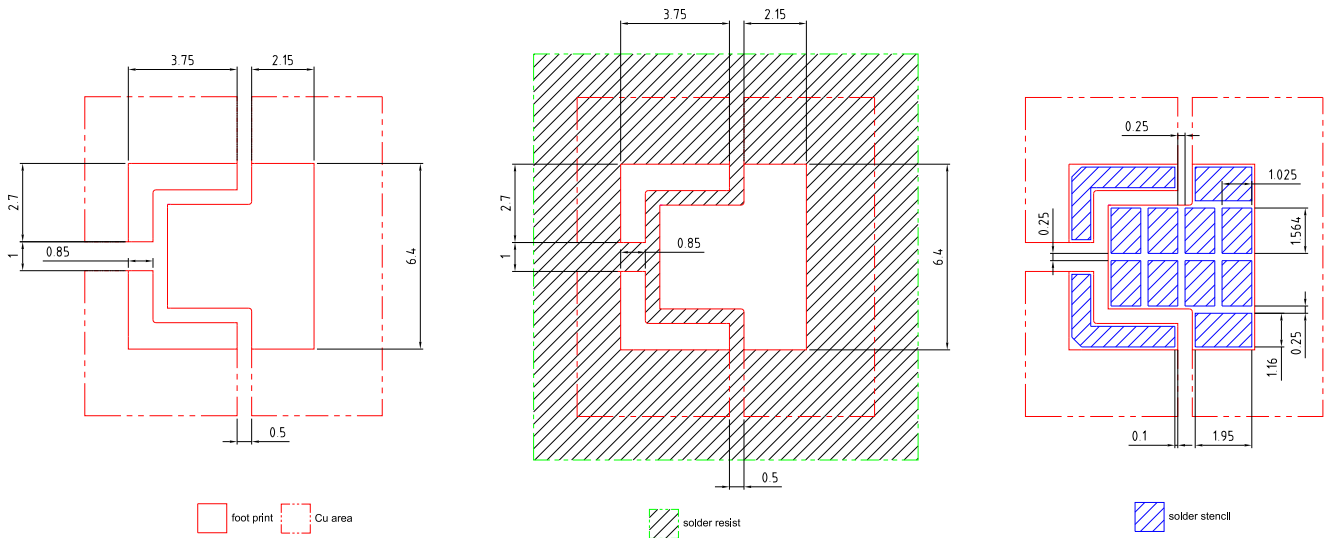
Test conditions: 40 °C / 90 % rh / 15 ppm H₂S / 336 h
 = Stricter than IEC 60068-2-43 (H₂S) [25°C / 75 % rh / 10 ppm H₂S / 21 days]
 = Regarding relevant gas (H₂S) stricter than EN 60068-2-60 (method 4) [25 °C / 75 % rh / 200 ppb SO₂, 200 ppb NO₂, 10 ppb Cl₂ / 21 days]

Korrosionsfestigkeit:

Test Kondition: 40°C / 90 % rh / 15 ppm H₂S / 336 h
 = Besser als IEC 60068-2-43 (H₂S) [25°C / 75 % rh / 10 ppm H₂S / 21 Tage]
 = Bezogen auf das Gas (H₂S) besser als EN 60068-2-60 (method 4) [25°C / 75 % rh / 200ppb SO₂, 200ppb NO₂, 10ppb Cl₂ / 21 Tage]

Recommended Solder Pad ^{9) page 22}
Empfohlenes Lötpadding ^{9) Seite 22}

Reflow soldering
Reflow-Löten



E067 0346 03-02

Note:

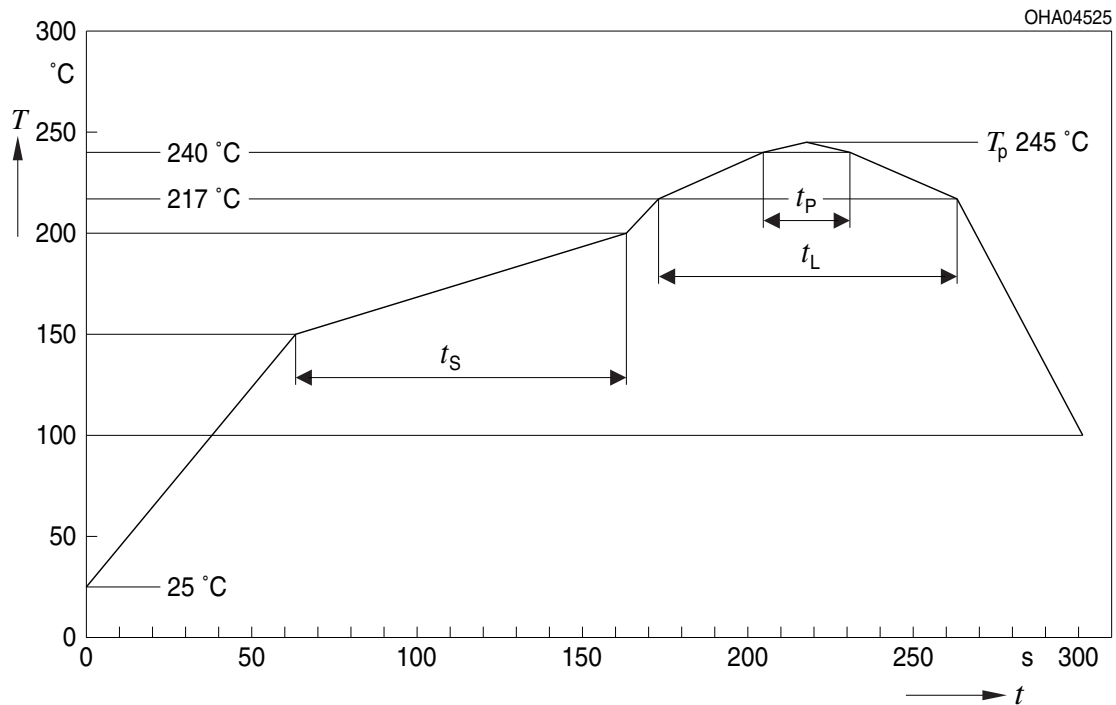
*Package not suitable for ultra sonic cleaning.
 For superior solder joint connectivity results we
 recommend soldering under standard nitrogen
 atmosphere.*

Anm.:

*Das Gehäuse ist für Ultraschallreinigung nicht
 geeignet.
 Um eine verbesserte Lötstellenkontaktierung zu
 erreichen, empfehlen wir, unter Standard-
 Stickstoffatmosphäre zu löten.*

Reflow Soldering Profile Reflow-Lötprofil

Product complies to MSL Level 2 acc. to JEDEC J-STD-020D.01



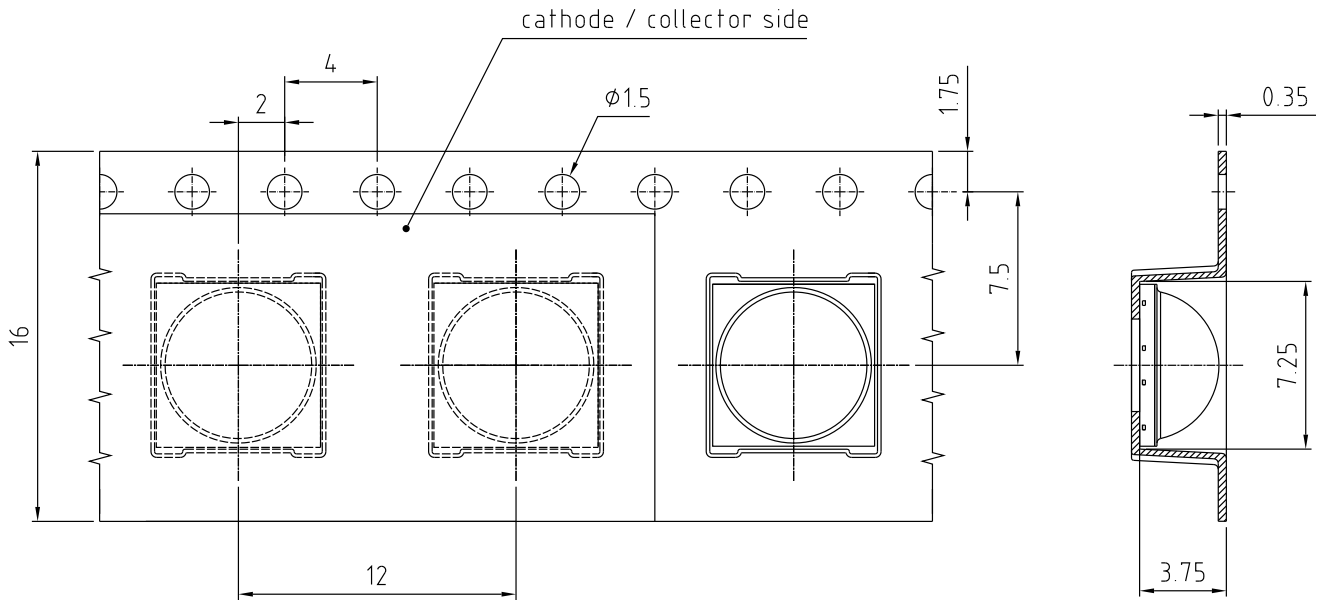
OHA04612

Profile Feature Profil-Charakteristik	Symbol Symbol	Pb-Free (SnAgCu) Assembly			Unit Einheit
		Minimum	Recommendation	Maximum	
Ramp-up rate to preheat*) 25 °C to 150 °C			2	3	K/s
Time t_s T_{Smin} to T_{Smax}	t_s	60	100	120	s
Ramp-up rate to peak*) T_{Smax} to T_p			2	3	K/s
Liquidus temperature	T_L		217		°C
Time above liquidus temperature	t_L		80	100	s
Peak temperature	T_p		245	260	°C
Time within 5 °C of the specified peak temperature $T_p - 5 \text{ K}$	t_p	10	20	30	s
Ramp-down rate* T_p to 100 °C			3	6	K/s
Time 25 °C to T_p				480	s

All temperatures refer to the center of the package, measured on the top of the component

* slope calculation DT/Dt : Dt max. 5 s; fulfillment for the whole T-range

Taping ^{9) page 22}
Gurtung ^{9) Seite 22}

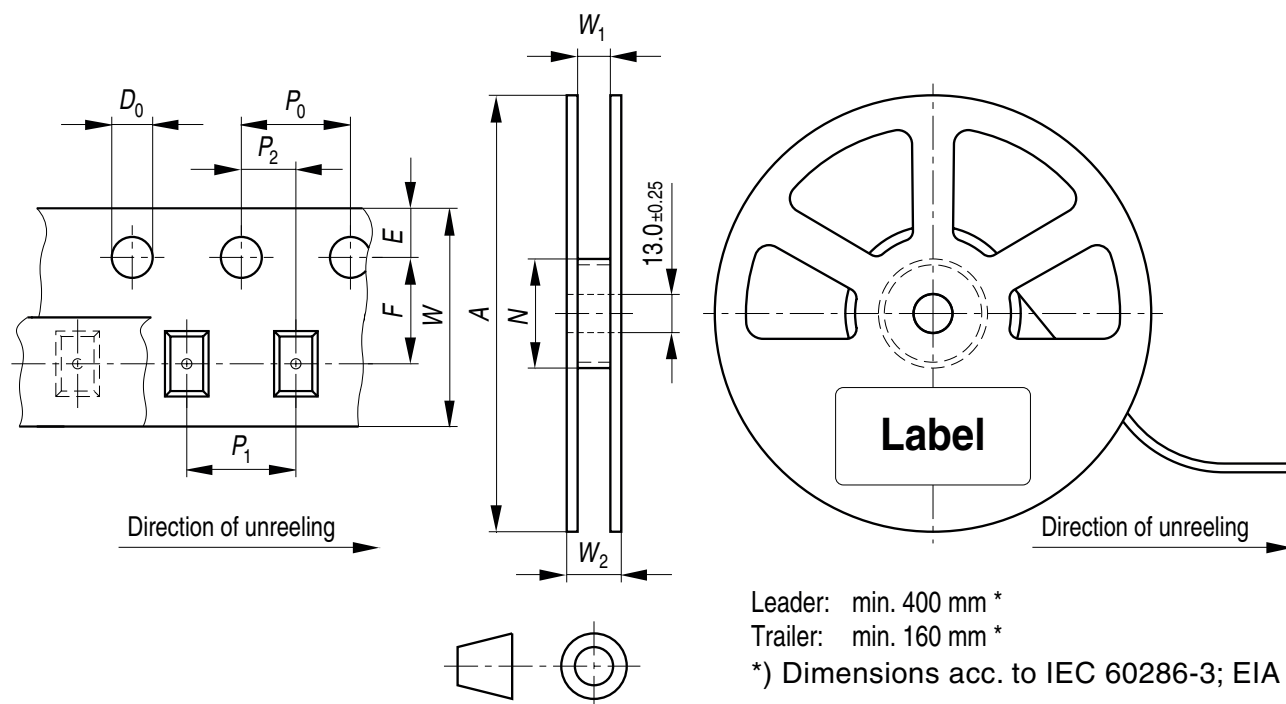


C67062-A0175-B2-05

Tape and Reel

Gurtverpackung

16 mm tape with 600 pcs. on \varnothing 330 mm reel



Tape dimensions [mm]

Gurtmaße [mm]

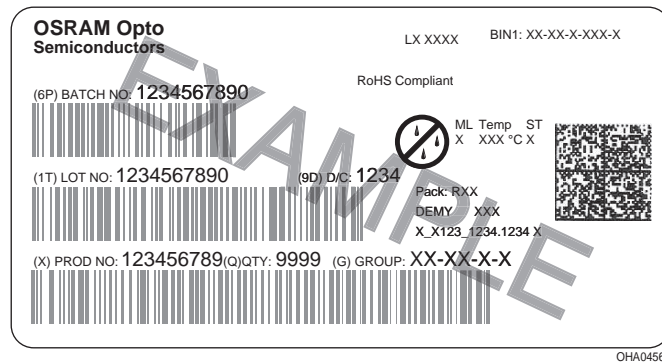
W	P ₀	P ₁	P ₂	D ₀	E	F
16 + 0.3 / - 0.1	4 ± 0.1	12 ± 0.1 or 8 ± 0.1	2 ± 0.1	1.5 ± 0.1	1.75 ± 0.1	7.5 ± 0.1

Reel dimensions [mm]

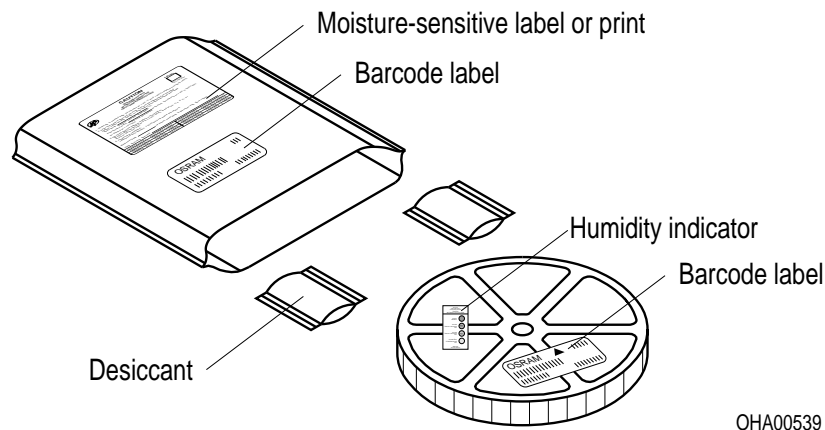
Rollenmaße [mm]

A	W	N _{min}	W ₁	W _{2max}
330	16	60 / 100	16.4 + 2	22.4

Barcode-Product-Label (BPL) Barcode-Produkt-Etikett (BPL)



Dry Packing Process and Materials Trockenverpackung und Materialien



Note:

Moisture-sensitive product is packed in a dry bag containing desiccant and a humidity card.

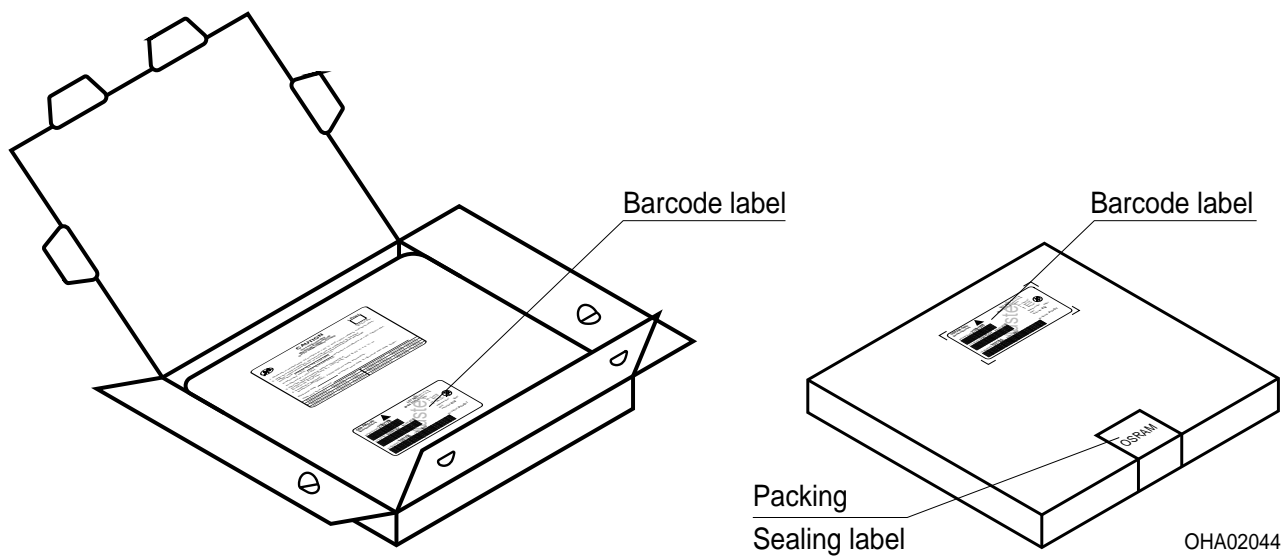
Regarding dry pack you will find further information in the internet and in the Short Form Catalog in chapter "Tape and Reel" under the topic "Dry Pack". Here you will also find the normative references like JEDEC.

Anm.:

Feuchteempfindliche Produkte sind verpackt in einem Trockenbeutel zusammen mit einem Trockenmittel und einer Feuchteindikatorkarte.

Bezüglich Trockenverpackung finden Sie weitere Hinweise im Internet und in unserem Short Form Catalog im Kapitel "Gurtung und Verpackung" unter dem Punkt "Trockenverpackung". Hier sind Normenbezüge, unter anderem ein Auszug der JEDEC-Norm, enthalten.

Transportation Packing and Materials Kartonverpackung und Materialien



Dimensions of transportation box in mm

Width Breite	Length Länge	Height Höhe
340 ± 5	340 ± 5	23 ± 5

Notes

The evaluation of eye safety occurs according to the standard IEC 62471:2008 ("photobiological safety of lamps and lamp systems"). Within the risk grouping system of this CIE standard, the LED specified in this data sheet fall into the class Moderate risk (exposure time 0.25 s). Under real circumstances (for exposure time, eye pupils, observation distance), it is assumed that no endangerment to the eye exists from these devices. As a matter of principle, however, it should be mentioned that intense light sources have a high secondary exposure potential due to their blinding effect. As is also true when viewing other bright light sources (e.g. spotlights), temporary reduction in visual acuity and afterimages can occur, leading to irritation, annoyance, visual impairment, and even accidents, depending on the situation.

Subcomponents of this LED contain, among other substances, goldplated and Ag-filled materials. In spite of the improved corrosion stability of this LED, it can be affected by environments that contain very high concentrations of aggressive substances. Therefore, we recommend avoiding aggressive atmospheres during storage, production and use. This LED contains metal materials. Corroded metal may lead to a worsening of the optical performance of the LED and can in the worst case lead to a failure of the LED. Do not expose this LED to aggressive atmospheres. Note, that corrosive gases may as well be emitted from materials close to the LED in the final product.

This LED is designed for specific/recommended applications only. Please consult OSRAM Opto Semiconductors Sales Staff in advance for detailed information on other non-recommended applications (e.g. automotive)

OR

Please visit www.osram-os.com/apnotes. Change management for this component is aligned with the requirements of the lighting market.

Hinweise

Die Bewertung der Augensicherheit erfolgt nach dem Standard IEC 62471:2008 ("photobiological safety of lamps and lamp systems"). Im Risikogruppensystem dieser CIE- Norm erfüllen die in diesem Datenblatt angegebenen LEDs folgende Gruppenanforderung - Moderate risk (Expositionsdauer 0,25 s). Unter realen Umständen (für Expositionsdauer, Augenpupille, Betrachtungsabstand) geht damit von diesen Bauelementen keinerlei Augengefährdung aus. Grundsätzlich sollte jedoch erwähnt werden, dass intensive Lichtquellen durch ihre Blendwirkung ein hohes sekundäres Gefahrenpotenzial besitzen. Nach einem Blick in eine helle Lichtquelle (z.B. Spotlights), kann ein temporär eingeschränktes Sehvermögen oder auch Nachbilder zu Irritationen, Belästigungen, Beeinträchtigungen oder sogar Unfällen führen.

Einzelkomponenten dieser LED enthalten u.a. goldbeschichtete und Ag-gefüllte Materialien. Trotz der verbesserten Korrosionsstabilität dieser LED können Einzelkomponenten durch sehr hohe Konzentration aggressiver Substanzen angegriffen werden. Aus diesem Grund wird empfohlen, aggressive Umgebungen während der Lagerung, Produktion und im Betrieb zu vermeiden. Diese LED enthält teilweise metallische Bestandteile. Korrodiertes Metall kann zu einer Verschlechterung der optischen Eigenschaften und im schlimmsten Fall zum Ausfall der LED führen. Diese LED darf aggressiven Bedingungen nicht ausgesetzt werden. Es ist zu beachten, dass korrosive Gase auch von Materialien emittiert werden können, die sich im Endprodukt in unmittelbarer Umgebung der LED befinden.

Die LED ist ausschließlich für spezifisch empfohlene Anwendungen konzipiert. Bitte kontaktieren Sie das OSRAM Opto Semiconductors Vertriebspersonal für detaillierte Informationen über nicht empfohlene Anwendungsbereiche (z.B. Automobilbereich). oder besuchen Sie

www.osram-os.com/apnotes

Das Änderungsmanagement dieses Bauteils ist an den Anforderungen des Lichtmarktes ausgerichtet.

Disclaimer

Language english will prevail in case of any discrepancies or deviations between the two language wordings.

Attention please!

The information describes the type of component and shall not be considered as assured characteristics.

Terms of delivery and rights to change design reserved. Due to technical requirements components may contain dangerous substances.

For information on the types in question please contact our Sales Organization.

If printed or downloaded, please find the latest version in the Internet.

Packing

Please use the recycling operators known to you. We can also help you – get in touch with your nearest sales office.

By agreement we will take packing material back, if it is sorted. You must bear the costs of transport. For packing material that is returned to us unsorted or which we are not obliged to accept, we shall have to invoice you for any costs incurred.

Components used in life-support devices or systems must be expressly authorized for such purpose!

Critical components* may only be used in life-support devices** or systems with the express written approval of OSRAM OS.

*) A critical component is a component used in a life-support device or system whose failure can reasonably be expected to cause the failure of that life-support device or system, or to affect its safety or the effectiveness of that device or system.

**) Life support devices or systems are intended (a) to be implanted in the human body, or (b) to support and/or maintain and sustain human life. If they fail, it is reasonable to assume that the health and the life of the user may be endangered.

Disclaimer

Bei abweichenden Angaben im zweisprachigen Wortlaut haben die Angaben in englischer Sprache Vorrang.

Bitte beachten!

Lieferbedingungen und Änderungen im Design vorbehalten. Aufgrund technischer Anforderungen können die Bauteile Gefahrstoffe enthalten. Für weitere Informationen zu gewünschten Bauteilen, wenden Sie sich bitte an unseren Vertrieb. Falls Sie dieses Datenblatt ausgedruckt oder heruntergeladen haben, finden Sie die aktuellste Version im Internet.

Verpackung

Benutzen Sie bitte die Ihnen bekannten Recyclingwege. Wenn diese nicht bekannt sein sollten, wenden Sie sich bitte an das nächstgelegene Vertriebsbüro. Wir nehmen das Verpackungsmaterial zurück, falls dies vereinbart wurde und das Material sortiert ist. Sie tragen die Transportkosten. Für Verpackungsmaterial, das unsortiert an uns zurückgeschickt wird oder das wir nicht annehmen müssen, stellen wir Ihnen die anfallenden Kosten in Rechnung.

Bauteile, die in lebenserhaltenden Apparaten und Systemen eingesetzt werden, müssen für diese Zwecke ausdrücklich zugelassen sein!

Kritische Bauteile* dürfen in lebenserhaltenden Apparaten und Systemen** nur dann eingesetzt werden, wenn ein schriftliches Einverständnis von OSRAM OS vorliegt.

*) Ein kritisches Bauteil ist ein Bauteil, das in lebenserhaltenden Apparaten oder Systemen eingesetzt wird und dessen Defekt voraussichtlich zu einer Fehlfunktion dieses lebenserhaltenden Apparates oder Systems führen wird oder die Sicherheit oder Effektivität dieses Apparates oder Systems beeinträchtigt.

**) Lebenserhaltende Apparate oder Systeme sind für (a) die Implantierung in den menschlichen Körper oder (b) für die Lebenserhaltung bestimmt. Falls Sie versagen, kann davon ausgegangen werden, dass die Gesundheit und das Leben des Patienten in Gefahr ist.

Glossary

- 1) **Brightness:** Brightness values are measured during a current pulse of typically 10 ms, with a tolerance of +/- 7%.
- 2) **Reverse Operation:** A minimum of 10 hours of reverse operation is permissible in total.
- 3) **Forward Voltage:** The Forward voltage is measured during a current pulse duration of typically 1 ms with a tolerance of $\pm 0.05V$.
- 4) **Color reproduction index:** Color reproduction index values (CRI-RA) are measured during a current pulse of typically 10 ms and with a tolerance of ± 2 .
- 5) **Thermal Resistance:** $R_{th\ max}$ is based on statistic values (6σ).
- 6) **Typical Values:** Due to the special conditions of the manufacturing processes of LED, the typical data or calculated correlations of technical parameters can only reflect statistical figures. These do not necessarily correspond to the actual parameters of each single product, which could differ from the typical data and calculated correlations or the typical characteristic line. If requested, e.g. because of technical improvements, these typ. data will be changed without any further notice.
- 7) **Chromaticity coordinate groups:** Chromaticity coordinate groups are measured during a current pulse duration of typically 10ms with a tolerance of ± 0.005 .
- 8) **Characteristic curve:** In the range where the line of the graph is broken, you must expect higher differences between single LEDs within one packing unit.
- 9) **Tolerance of Measure:** Unless otherwise noted in drawing, tolerances are specified with ± 0.1 and dimensions are specified in mm.

Glossar

- 1) **Helligkeit:** Helligkeitswerte werden während eines Strompulses mit einer typischen Dauer von 10 ms, mit einer Genauigkeit von $\pm 7\%$ ermittelt.
- 2) **Betrieb in Sperrrichtung:** Eine Gesamtbetriebszeit von wenigstens 10 Stunden in Sperrrichtung ist gewährleistet.
- 3) **Vorwärtsspannung:** Spannungswerte werden mit einer Stromeinprägedauer von 1 ms, mit einer Genauigkeit von $\pm 0.05 V$ ermittelt.
- 4) **Farbwiedergabe Index:** Werte des Farbwiedergabe Index (CRI-RA) werden während eines Strompulses einer typischen Dauer von 10 ms, mit einer Genauigkeit von ± 2 ermittelt.
- 5) **Wärmewiderstand:** $R_{th\ max}$ basiert auf statistischen Werten (6σ).
- 6) **Typische Werte:** Wegen der besonderen Prozessbedingungen bei der Herstellung von LED können typische oder abgeleitete technische Parameter nur aufgrund statistischer Werte wiedergegeben werden. Diese stimmen nicht notwendigerweise mit den Werten jedes einzelnen Produktes überein, dessen Werte sich von typischen und abgeleiteten Werten oder typischen Kennlinien unterscheiden können. Falls erforderlich, z.B. aufgrund technischer Verbesserungen, werden diese typischen Werte ohne weitere Ankündigung geändert.
- 7) **Farbortgruppen:** Farbortgruppen werden mit einer Stromeinprägedauer von 10 ms, mit einer Genauigkeit von ± 0.005 ermittelt.
- 8) **Kennlinien:** Im gestrichelten Bereich der Kennlinien muss mit erhöhten Abweichungen zwischen Leuchtdioden innerhalb einer Verpackungseinheit gerechnet werden.
- 9) **Maßtoleranz:** Wenn in der Zeichnung nicht anders angegeben, gilt eine Toleranz von $\pm 0,1$. Maße werden in mm angegeben.

Published by OSRAM Opto Semiconductors GmbH
Leibnizstraße 4, D-93055 Regensburg
www.osram-os.com © All Rights Reserved.

EU RoHS and China RoHS compliant product



此产品符合欧盟 RoHS 指令的要求；
按照中国的相关法规和标准，不含有毒有害物质或元素。

X-ON Electronics

Largest Supplier of Electrical and Electronic Components

Click to view similar products for [Osram manufacturer](#):

Other Similar products are found below :

[LCW W5AM-KXKY-4R9T-Z](#) [IPD2131-27](#) [418962A](#) [LT A67C-S2U1-35](#) [LT A67C-T2V1-35](#) [LG A676-P1Q2-24-Z](#) [4058075026995](#)
[4058075000247](#) [VFP300-G3-840-06](#) [79675](#) [79632](#) [OT 40/220-240/24 DIM P](#) [OT 60/220-240/24 DIM P](#) [OT 100/220-240/24 DIM P](#) [OT](#)
[130/220-240/24 DIM P](#) [OT FIT 38/220-240/900 CS S MINI](#) [OT FIT 8/220-240/180 CS PC](#) [OTI BLE 80/220-240/24 1-4CH](#) [64193](#) [LA E6SF-](#)
[BBCB-24-1-Z](#) [HDSP2112S](#) [LY E6SF-AABA-46-1-Z](#) [4058075132153](#) [47659](#) [OT 6/200-240/24 CE](#) [OT 60/220-240/12 P](#) [OT 250/220-240/24](#)
[P](#) [ELEMENT 8/220-240/200 S](#) [ELEMENT 30/220-240/700 S](#) [ELEMENT 180/220-240/24 G2](#) [64210ULT](#) [79366](#) [VF1500-G3-840-05](#)
[4058075066601](#) [OT 60/220-240/24 P](#) [64150ULT](#) [64684 ECO](#) [79403](#) [M200](#) [LO L29K-H2L1-24-Z](#) [LS M676-P2R1-1-Z](#) [LY E67B-T2V1-26-](#)
[1-Z](#) [4058075100855](#) [4058075097544](#) [51600](#) [ELEMENT 90/220-240/24](#) [OT 40/220-240/24 P](#) [OT 130/220-240/24 P](#) [LUW HWQP-5N8N-](#)
[EBVF46FCBB46-8E8H](#) [LG T770-K1L2-1](#)