

Brass Flange Plate

Brass flange plates for mounting/installing temperature probes



- Flange plates for mounting a temperature probe through a vessel wall
- Brass plate with 1/8" BSP parallel thread
- Widely used in conjunction with compression fitting to suit diameter of probe 3 x 4mm diameter fixing holes on 40mm PCD
- Overall diameter – 50mm

Flange Type

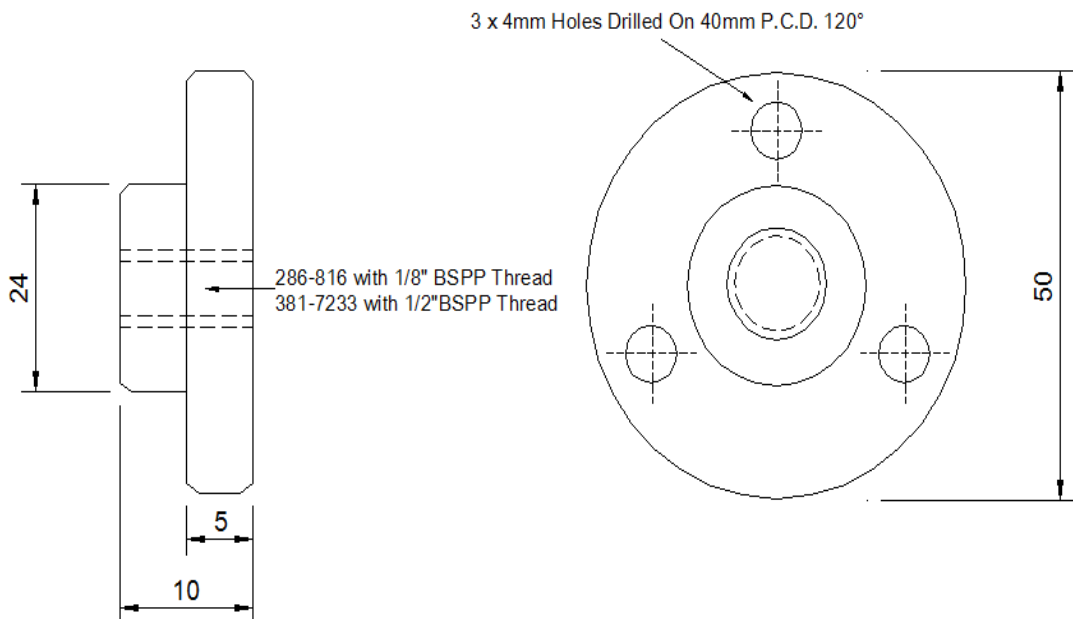
Brass

Thread

1/8" BSP

order code

XF-989-FAR



X-ON Electronics

Largest Supplier of Electrical and Electronic Components

Click to view similar products for [Labfacility manufacturer](#):

Other Similar products are found below :

[XF-1268-FAR](#) [CT-Z4-PFA-K-2](#) [MD-ISK-S45-250-P5-IEC](#) [MC-ISK-S60-300-KNS-I](#) [MB-ISK-I10-1000-MP](#) [WT-304-ANSI X 100M](#) [IM-B-PCB](#) [Z2-J-3-MP](#) [XF-945-FAR](#) [XF-946-FAR](#) [XF-947-FAR](#) [XF-949-FAR](#) [XF-955-FAR](#) [XF-960-FAR](#) [XF-962-FAR](#) [XF-966-FAR](#) [XF-989-FAR](#) [XF-1074-FAR](#) [XF-1089-FAR](#) [XF-1116-FAR](#) [XF-1172-FAR](#) [XF-1171-FAR](#) [XF-1222-FAR](#) [XF-1238-FAR](#) [XF-1190-FAR](#) [XF-1109-FAR](#) [XF-1110-FAR](#) [XF-1140-FAR](#) [XF-1111-FAR](#) [XF-1112-FAR](#) [XF-1136-FAR](#) [XF-1149-FAR](#) [XF-1150-FAR](#) [XF-1151-FAR](#) [XF-1146-FAR](#) [XF-1249-FAR](#) [XF-1113-FAR](#) [XF-1178-FAR](#) [XF-1184-FAR](#) [XF-1235-FAR](#) [XF-1251-FAR](#) [XF-1254-FAR](#) [XF-1265-FAR](#) [XF-1266-FAR](#) [XF-1274-FAR](#) [XF-1277-FAR](#) [XF-1281-FAR](#) [XF-1283-FAR](#) [XF-1293-FAR](#) [XF-1300-FAR](#)