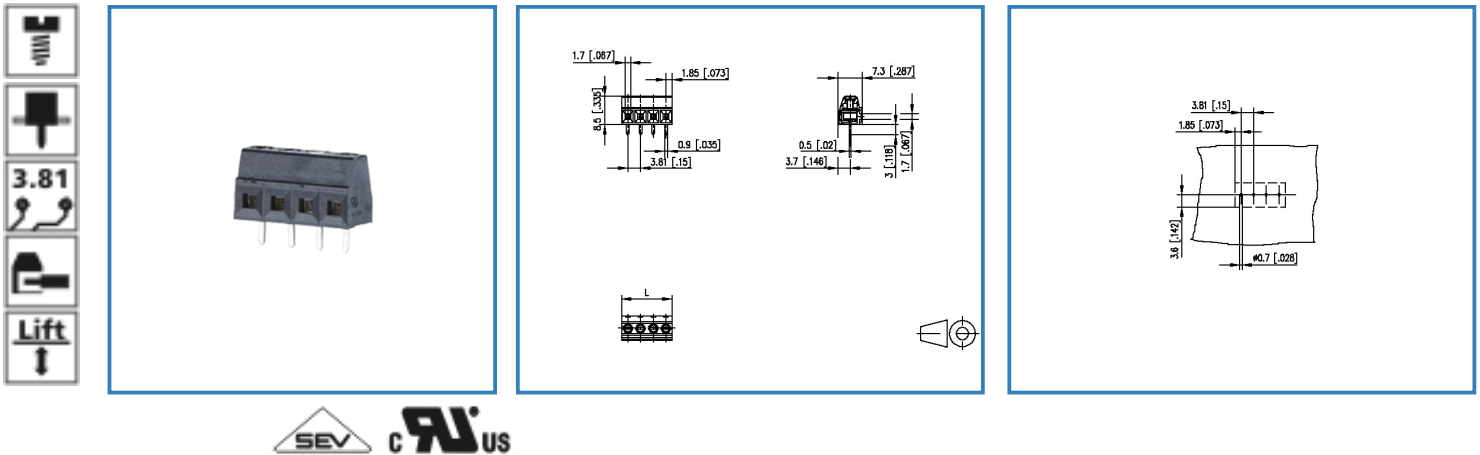


Fiche technique

RT034xxHBLC

Page 1/5
Référence
310861xx
xx=nombre de pôles
24.01.2017

Illustration



voir schéma agrandi en fin du document

Description du produit

- bornier à vis, soudable
- pas 3,81 mm, sens de connexion horizontal 90°
- système à cage, juxtaposable sans perte de pôle
- couleur noir

Fiche technique

RT034xxHBLC

Page 2/5

Référence

310861xx

xx=nombre de pôles

24.01.2017

Caractéristiques Techniques



Données générales

Couple de serrage SEV	0,15 Nm		
Couple de serrage UL	2,2 lb-in		
Longueur picot soudable	3,5 mm		
nombre de pôles min	2		
nombre de pôles max	24		
Classe d'isolation	CTI 600		
distance air/ligne fuite	2 mm		
degré de protection	IP 00		
Catégorie de surtension	III	III	II
Degré de pollution	3	2	2
Tension assignée	160 V	400 V	400 V
Tension d'essai	2.5 kV	2.5 kV	2.5 kV

données de raccordement

Dimension de câble solide	0,2 - 1,5 mm ² / AWG 28 - 16		
Dimension de câble multibrin	0,2 - 1 mm ² / AWG 28 - 18		

Homologations

 V / A / AWG	150 / 10 / 28 - 18		
 1.0 mm ²	130 V / 13,5 A / T60		

Matériau

matériau isolant	PA66
inflammibilité	V0
matériau de contact	CuSn
Fil incandescent inflammabilité GWFI	960
Fil incandescent Ignition GWIT	775
surface de contact	Sn
matériau de cage	CuZn
surface de cage	Ni
surface de vis	Zn Cr(VI)-frei/free
pas de vis	M2

Caractéristiques climatiques

température plafond	105 °C
température plancher	-40 °C

Fiche technique

RT034xxHBLC

Page 3/5

Référence

310861xx

xx=nombre de pôles

24.01.2017

générale

soudabilité	Selon JEDEC JESD22-B102E 245°C/5s
Tolérance	ISO 2768 -mH



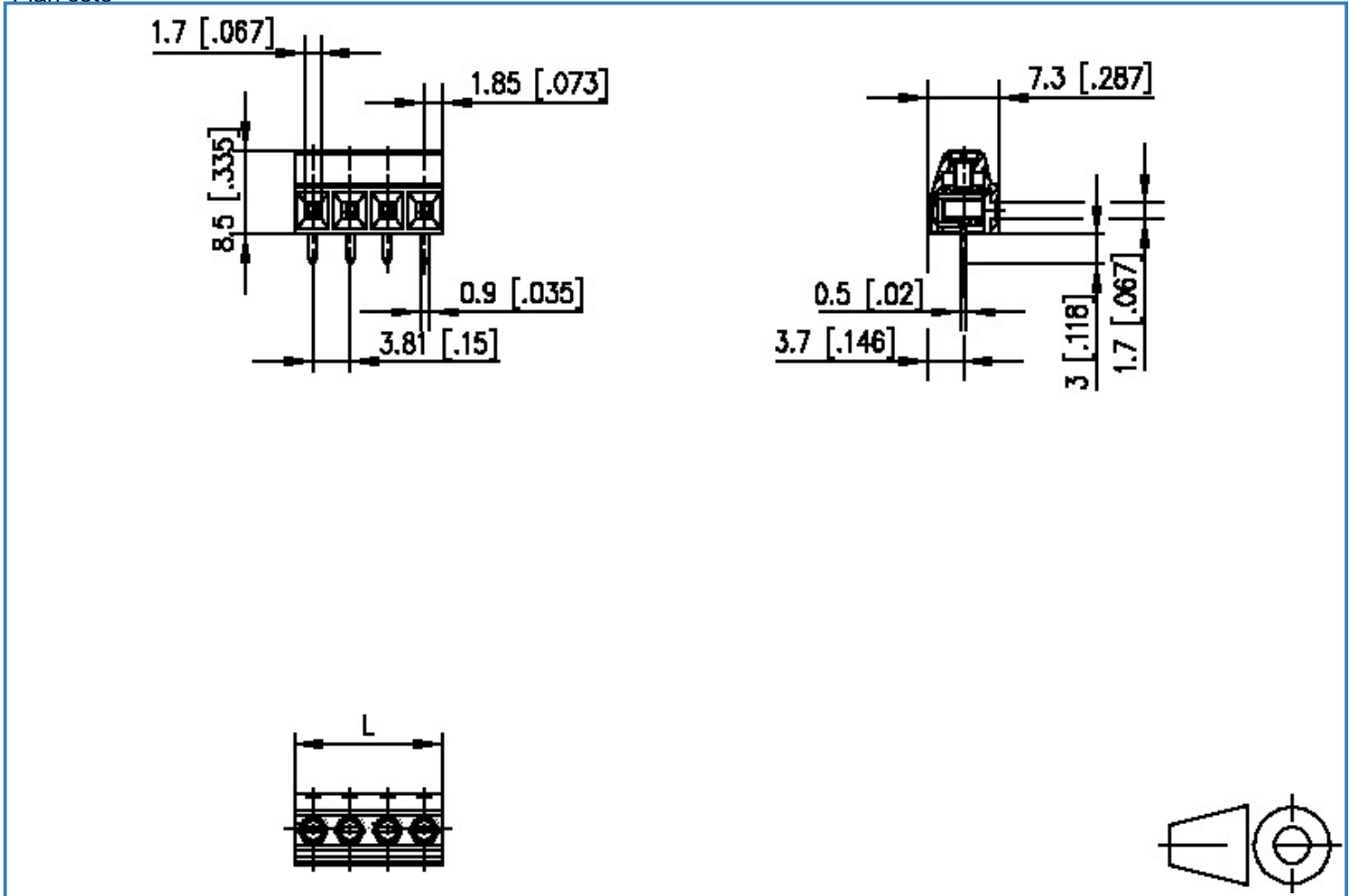
Fiche technique

RT034xxHBLC

Page 4/5
Référence
310861xx
xx=nombre de pôles
24.01.2017

Illustration

Plan coté



$$L = (\text{Nombre de pôles} - 1) \times \text{pas} + 3.7 [0.146]$$



Fiche technique

RT034xxHBLC

Page 5/5

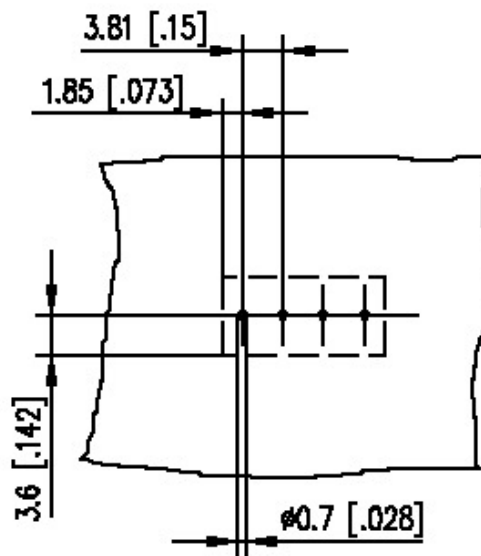
Référence

310861xx

xx=nombre de pôles

24.01.2017

Image de trou



X-ON Electronics

Largest Supplier of Electrical and Electronic Components

Click to view similar products for [Metz manufacturer](#):

Other Similar products are found below :

[142M4D95050](#) [ASP0631006](#) [4898-454G](#) [4895-454G](#) [4887-454G](#) [4897-454G](#) [ASP0460622](#) [142M2X25005](#) [ASP0440222](#) [1108861321](#)
[1108311319](#) [1108501319](#) [11089313](#) [834HTC-900ML](#) [130920-E](#) [150240C30610E](#) [110304412004](#) [1108831326](#) [150240C30310S](#) [135015-](#)
[SSC-E](#) [1528SBGT19E](#) [1401110012KE](#) [142M2X15010](#) [11085813](#) [810-500](#) [810-50](#) [31336104](#) [ASP0430922](#) [SP06502VBNF](#) [31217103](#)
[142M1D19020](#) [SR99S01VBNN0001](#) [31213102](#) [31251104](#) [AST0820406](#) [1108811319](#) [142M2XB5050](#) [834B-375ML](#) [841ER-1.17L](#)
[31009105](#) [31020205](#) [31024102](#) [31027103](#) [31383106](#) [130922-03-E](#) [130924-E](#) [11027605](#) [1108841319](#) [1108341319](#) [15024AD206-E](#)