

Fiche technique

RT016xxHBWC

Page 1/5

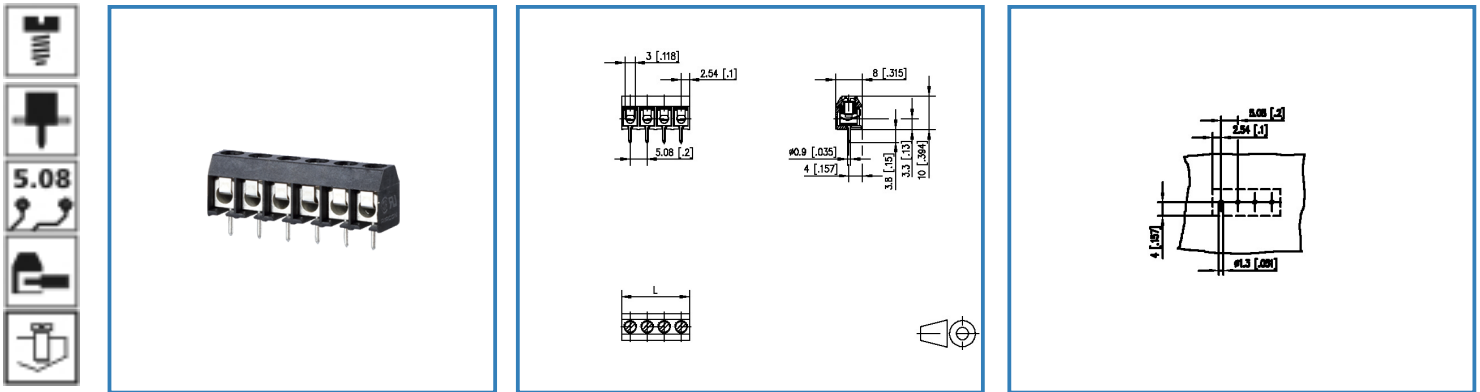
Référence

311011xx

xx=nombre de pôles

24.01.2017

Illustration



voir schéma agrandi en fin du document

Description du produit

- bornier à vis, soudable
- pas 5,08 mm, sens de connexion horizontal 90°
- protège fil, juxtaposable sans perte de pôle
- couleur noir



Fiche technique

RT016xxHBWC

Caractéristiques Techniques



Données générales

Couple de serrage SEV	0,4 Nm		
Couple de serrage UL	3,5 lb-in		
Longueur picot soudable	3,8 mm		
nombre de pôles min	2		
nombre de pôles max	22		
Classe d'isolation	CTI 600		
distance air/ligne fuite	2,7 mm		
degré de protection	IP 10		
Catégorie de surtension	III	III	II
Degré de pollution	3	2	2
Tension assignée	200 V	500 V	500 V
Tension d'essai	2.5 kV	2.5 kV	2.5 kV

données de raccordement

Dimension de câble solide	0,34 - 2,0 mm ² / AWG 28 - 14		
Dimension de câble multibrin	0,34 - 2,0 mm ² / AWG 28 - 14		

Homologations

 V / A / AWG	300 / 15 / 28 - 14		
 1.5 mm ²	130 V / 13 A / T60		

Matériau

matériau isolant	PA66
inflammibilité	V0
Fil incandescent inflammabilité GWFI	960
Fil incandescent Ignition GWIT	775
matériau de cage	CuZn
surface de cage	Ni + Sn
surface de vis	Zn Cr(VI)-frei/free
matériau de protège-fil	CuSn
surface de protège-fil	Sn
pas de vis	M3

Caractéristiques climatiques

température plafond	105 °C
température plancher	-40 °C



Fiche technique

RT016xxHBWC

Page 3/5

Référence

311011xx

xx=nombre de pôles

24.01.2017

générale

soudabilité	Selon JEDEC JESD22-B102E 245°C/5s
Tolérance	ISO 2768 -mH



Fiche technique

RT016xxHBWC

Page 4/5

Référence

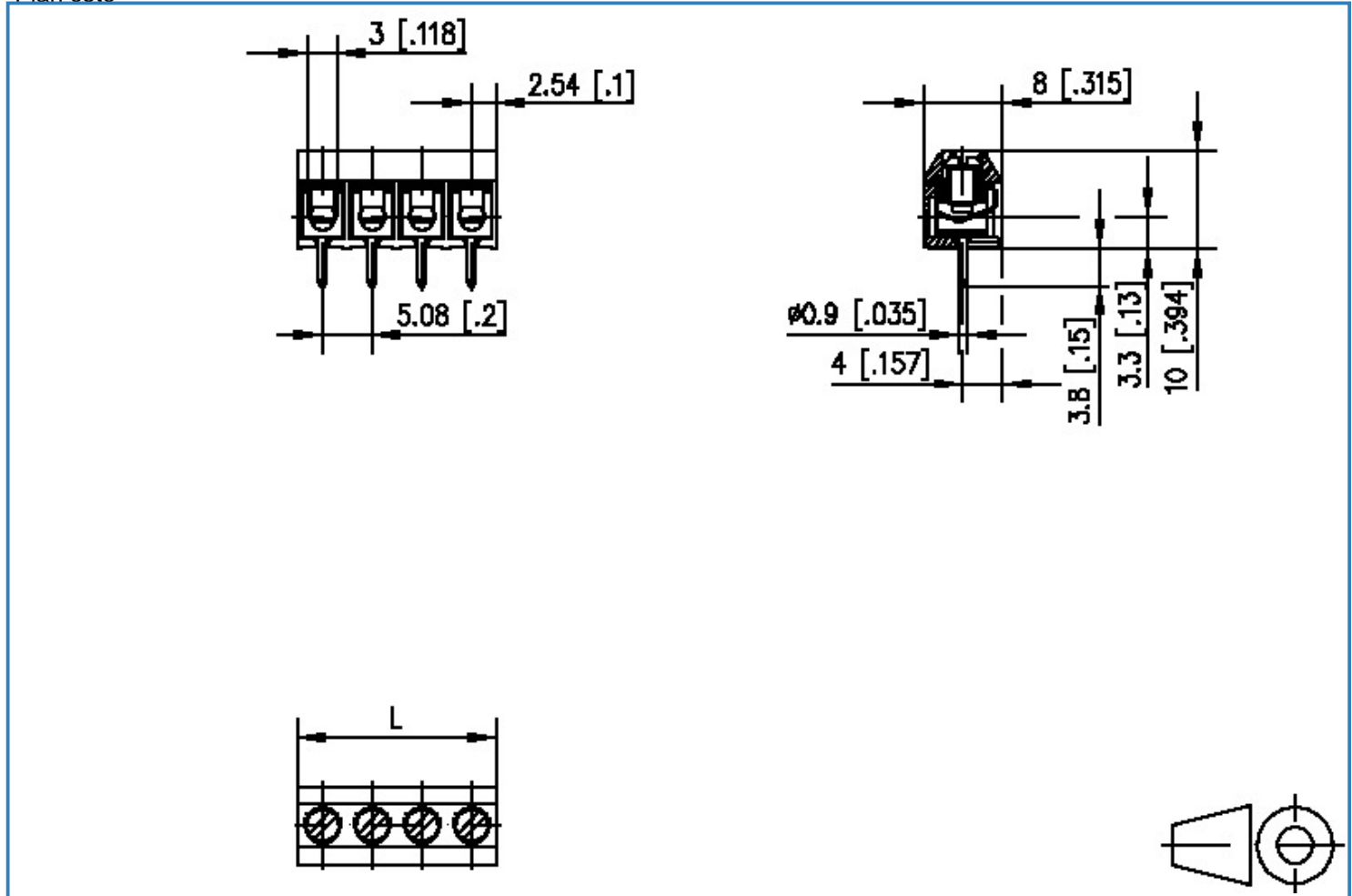
311011xx

xx=nombre de pôles

24.01.2017

Illustration

Plan coté



$$L = (\text{Nombre de pôles} - 1) \times \text{pas} + 5.08 [0.2]$$

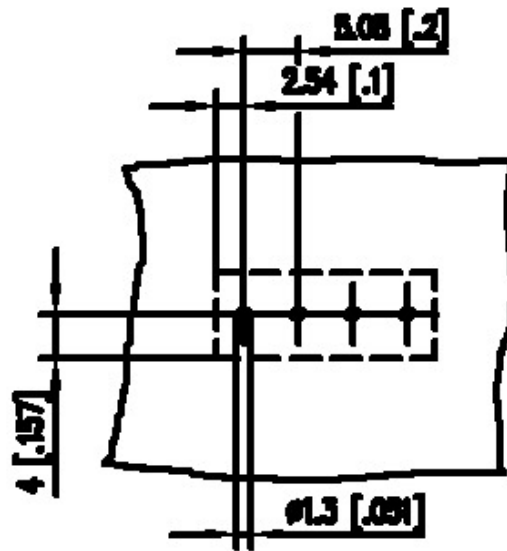


Fiche technique

RT016xxHBWC

Page 5/5
Référence
311011xx
xx=nombre de pôles
24.01.2017

Image de trou



X-ON Electronics

Largest Supplier of Electrical and Electronic Components

Click to view similar products for [Metz manufacturer:](#)

Other Similar products are found below :

[142M4D95050](#) [ASP0631006](#) [4898-454G](#) [4895-454G](#) [4887-454G](#) [4897-454G](#) [ASP0460622](#) [142M2X25005](#) [ASP0440222](#) [1108861321](#) [1108311319](#)
[1108501319](#) [11089313](#) [834HTC-900ML](#) [130920-E](#) [150240C30610E](#) [110304412004](#) [1108831326](#) [150240C30310S](#) [135015-SSC-E](#) [1528SBGT19E](#)
[1401110012KE](#) [142M2X15010](#) [11085813](#) [810-500](#) [810-50](#) [31336104](#) [ASP0430922](#) [SP06502VBNF](#) [31217103](#) [142M1D19020](#)
[SR99S01VBNN0001](#) [31213102](#) [31251104](#) [AST0820406](#) [1108811319](#) [142M2XB5050](#) [834B-375ML](#) [841ER-1.17L](#) [31009105](#) [31020205](#) [31024102](#)
[31027103](#) [31383106](#) [130922-03-E](#) [130924-E](#) [11027605](#) [1108841319](#) [1108341319](#) [15024AD206-E](#)