

Datenblatt RT027xxHBLC

Seite 1/5

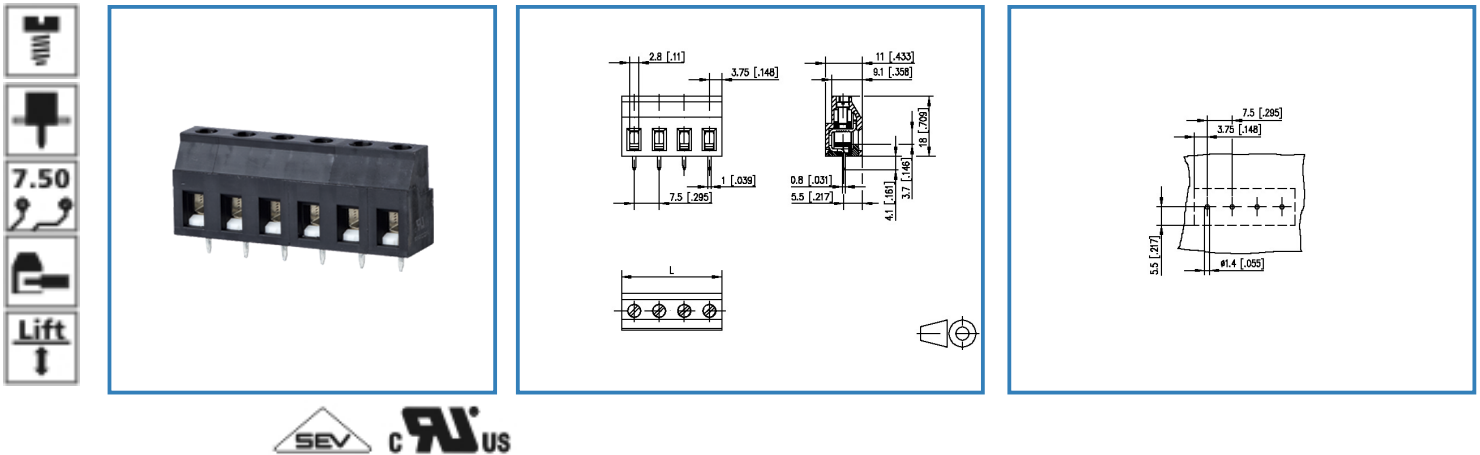
Art.-Nr.

311751xx

xx=Polzahl

24.01.2017

Abbildung



Vergrößerte Zeichnungen am Dokumentende

Produktbeschreibung

- Schraubklemme, lötbar
- Rastermaß 7,50 mm, Anschlussrichtung 90°
- Liftsystem, aneinanderreihbar ohne Polverlust
- Farbe schwarz

Datenblatt RT027xxHBLC

Seite 2/5

Art.-Nr.

311751xx

xx=Polzahl

24.01.2017

Technische Daten



Allgemeine Daten

Anzugsdrehmoment SEV	0,5 Nm		
Anzugsdrehmoment UL	6 lb-in		
Lötstiftlänge	4,1 mm		
Polzahl min.	2		
Polzahl max.	12		
Isolierstoffgruppe	CTI 600		
Kleinste Luft-/Kriechstr.	6,5 mm		
Schutzart	IP 20		
Überspannungskategorie	III	III	II
Verschmutzungsgrad	3	2	2
Bemessungsspannung	500 V	1250 V	1250 V
Bemessungsstoßspannung	6.0 kV	6.0 kV	6 kV

Anschlussdaten

Anschlussvermögen (eindrätig)	0,34 - 4 mm ² / AWG 22 - 12
Anschlussvermögen (mehrdrätig)	0,34 - 4 mm ² / AWG 22 - 12

Zulassungen

 V / A / AWG	300 / 20 / 22 - 12
 2.50 mm ²	750 V / 24 A / T60

Material

Isolierstoff	PA66
Brennbarkeit	V0
Kontaktwerkst.	CuZn
Glühdrahtprüfung GWFI	960
Glühdrahtprüfung GWIT	775
Kontaktoberfläche	Ni + Sn
Klemmkörperwerkstoff	CuZn
Klemmkörperoberfläche	Ni
Schraubenoberfläche	Zn Cr(VI)-frei/free
Schraubengewinde	M3

Klimatische Daten

Obere Grenztemperatur	105 °C
Untere Grenztemperatur	-40 °C

Datenblatt

RT027xxHBLC

Seite 3/5

Art.-Nr.

311751xx

xx=Polzahl

24.01.2017

Allgemein

Lötbarkeit	Nach JEDEC JESD22-B102E 245°C/5s
Toleranz	ISO 2768 -mH



Datenblatt

RT027xxHBLC

Seite 4/5

Art.-Nr.

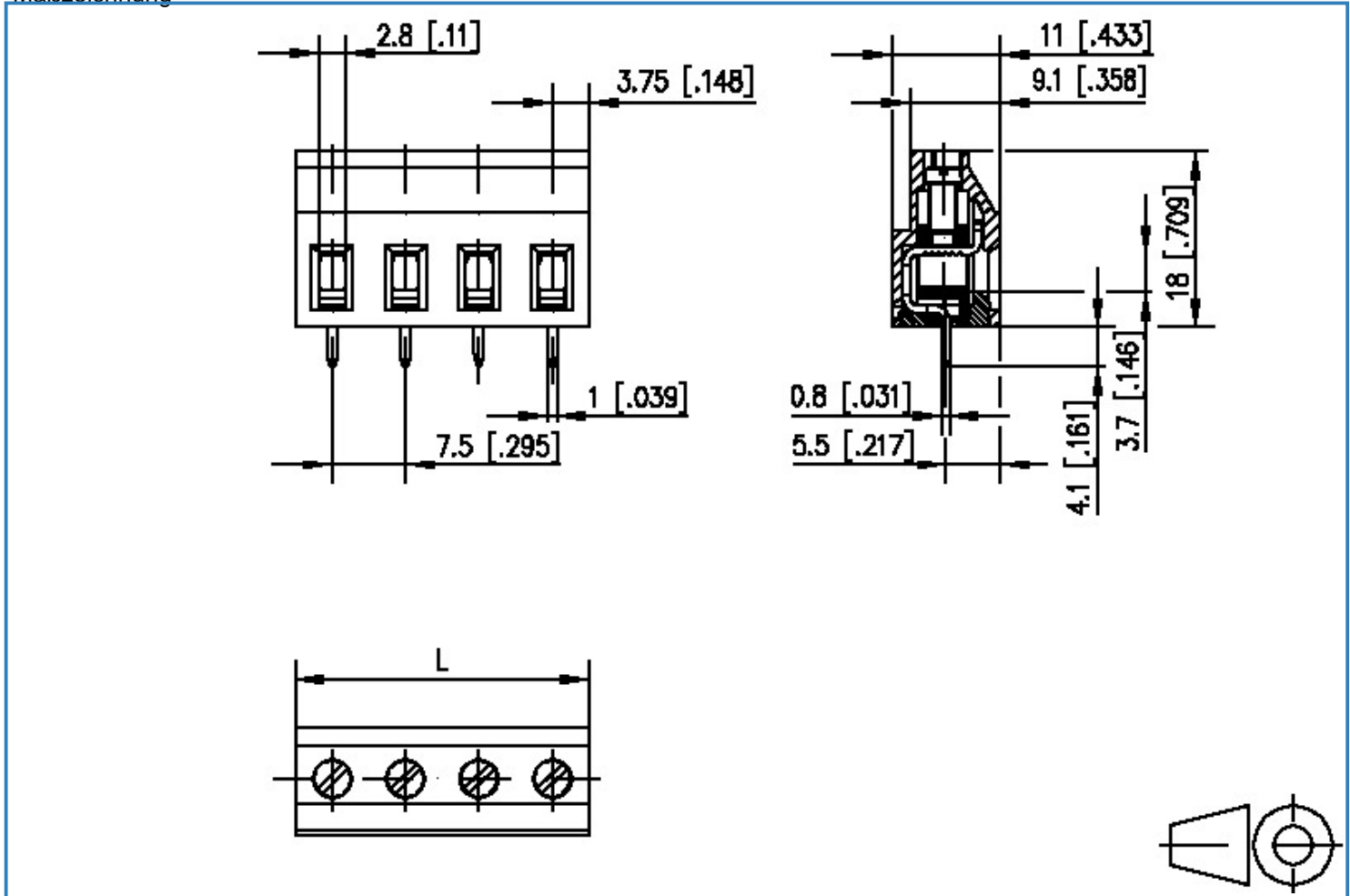
311751xx

xx=Polzahl

24.01.2017

Technische Zeichnungen

Maßzeichnung



$$L = (\text{Polzahl} - 1) \times \text{RM} + 7.5 [0.295]$$

Datenblatt RT027xxHBLC

Seite 5/5

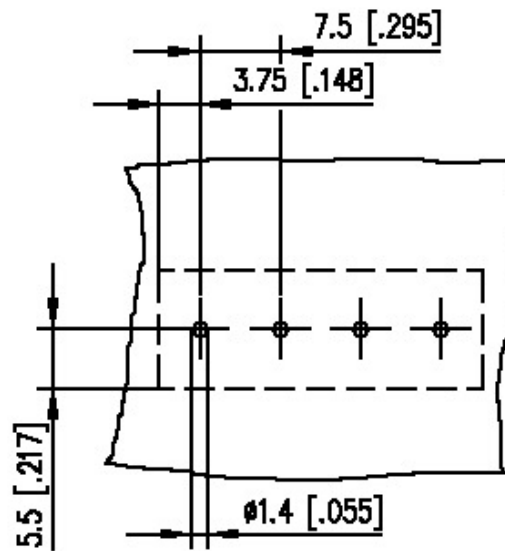
Art.-Nr.

311751xx

xx=Polzahl

24.01.2017

Lochbild



X-ON Electronics

Largest Supplier of Electrical and Electronic Components

Click to view similar products for [Metz manufacturer](#):

Other Similar products are found below :

[142M4D95050](#) [ASP0631006](#) [4898-454G](#) [4895-454G](#) [4887-454G](#) [4897-454G](#) [ASP0460622](#) [142M2X25005](#) [ASP0440222](#) [1108861321](#)
[1108311319](#) [1108501319](#) [11089313](#) [834HTC-900ML](#) [130920-E](#) [150240C30610E](#) [110304412004](#) [1108831326](#) [150240C30310S](#) [135015-](#)
[SSC-E](#) [1528SBGT19E](#) [1401110012KE](#) [142M2X15010](#) [11085813](#) [810-500](#) [810-50](#) [31336104](#) [ASP0430922](#) [SP06502VBNF](#) [31217103](#)
[142M1D19020](#) [SR99S01VBNN0001](#) [31213102](#) [31251104](#) [AST0820406](#) [1108811319](#) [142M2XB5050](#) [834B-375ML](#) [841ER-1.17L](#)
[31009105](#) [31020205](#) [31024102](#) [31027103](#) [31383106](#) [130922-03-E](#) [130924-E](#) [11027605](#) [1108841319](#) [1108341319](#) [15024AD206-E](#)