

Fiche technique

RT027xxHBLC

Page 1/5

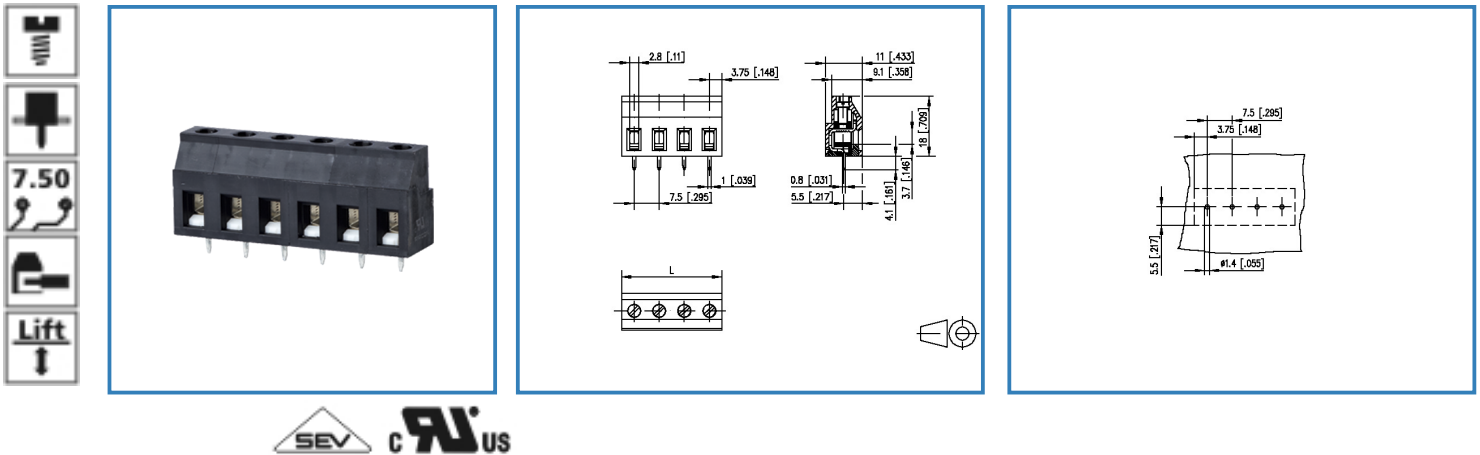
Référence

311751xx

xx=nombre de pôles

24.01.2017

Illustration



voir schéma agrandi en fin du document

Description du produit

- bornier à vis, soudable
- pas 7,50 mm, sens de connexion horizontal 90°
- système à cage, juxtaposable sans perte de pôle
- couleur noir

Fiche technique

RT027xxHBLC

Caractéristiques Techniques



Données générales

Couple de serrage SEV	0,5 Nm		
Couple de serrage UL	6 lb-in		
Longueur picot soudable	4,1 mm		
nombre de pôles min	2		
nombre de pôles max	12		
Classe d'isolation	CTI 600		
distance air/ligne fuite	6,5 mm		
degré de protection	IP 20		
Catégorie de surtension	III	III	II
Degré de pollution	3	2	2
Tension assignée	500 V	1250 V	1250 V
Tension d'essai	6.0 kV	6.0 kV	6 kV

données de raccordement

Dimension de câble solide	0,34 - 4 mm ² / AWG 22 - 12
Dimension de câble multibrin	0,34 - 4 mm ² / AWG 22 - 12

Homologations

 V / A / AWG	300 / 20 / 22 - 12
 2.50 mm ²	750 V / 24 A / T60

Matériau

matériau isolant	PA66
inflammibilité	V0
matériau de contact	CuZn
Fil incandescent inflammabilité GWFI	960
Fil incandescent Ignition GWIT	775
surface de contact	Ni + Sn
matériau de cage	CuZn
surface de cage	Ni
surface de vis	Zn Cr(VI)-frei/free
pas de vis	M3

Caractéristiques climatiques

température plafond	105 °C
température plancher	-40 °C

Fiche technique

RT027xxHBLC

Page 3/5

Référence

311751xx

xx=nombre de pôles

24.01.2017

générale

soudabilité	Selon JEDEC JESD22-B102E 245°C/5s
Tolérance	ISO 2768 -mH



Fiche technique

RT027xxHBLC

Page 4/5

Référence

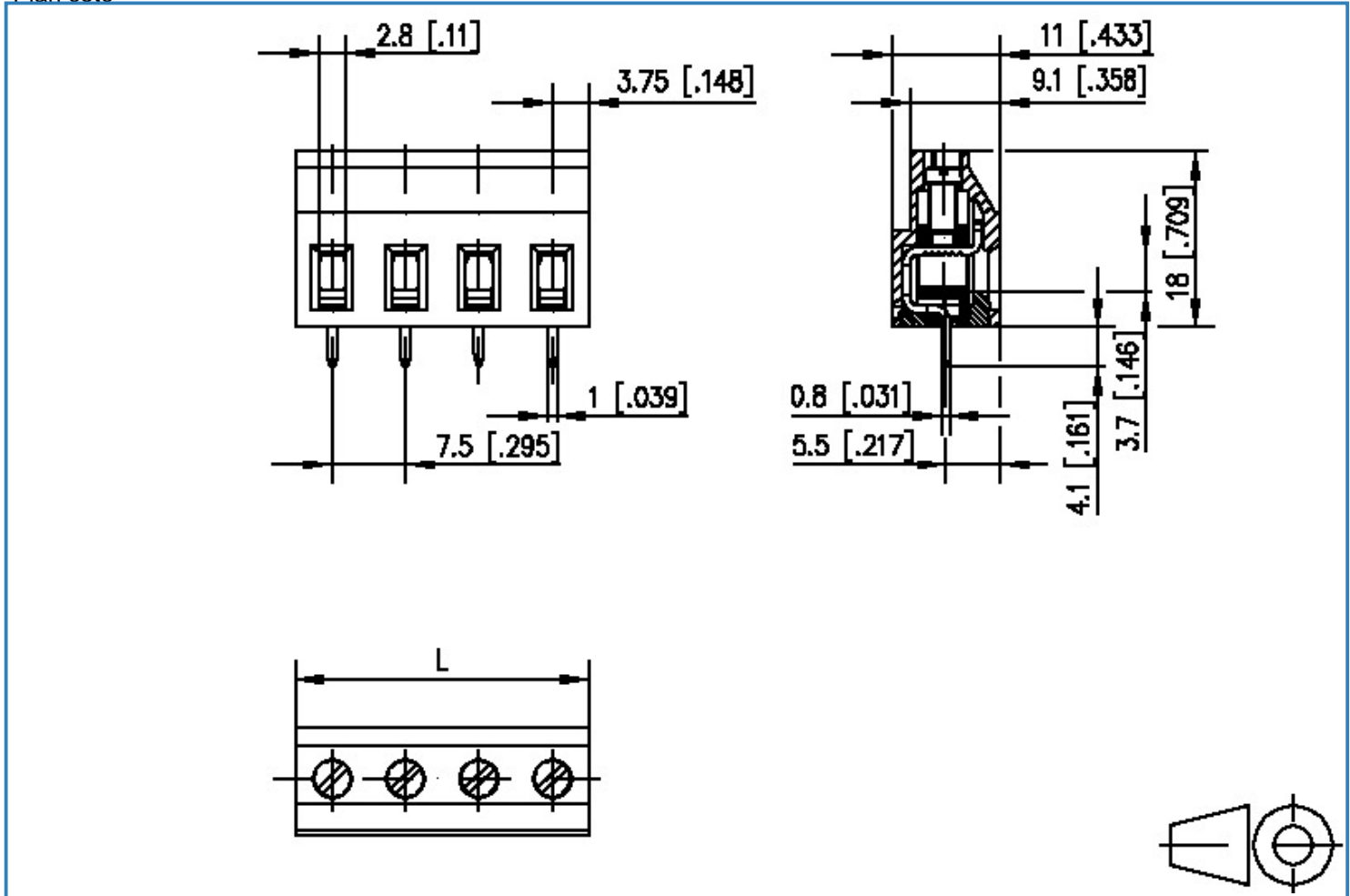
311751xx

xx=nombre de pôles

24.01.2017

Illustration

Plan coté



$$L = (\text{Nbre de pôles} - 1) \times \text{pas} + 7.5 [0.295]$$

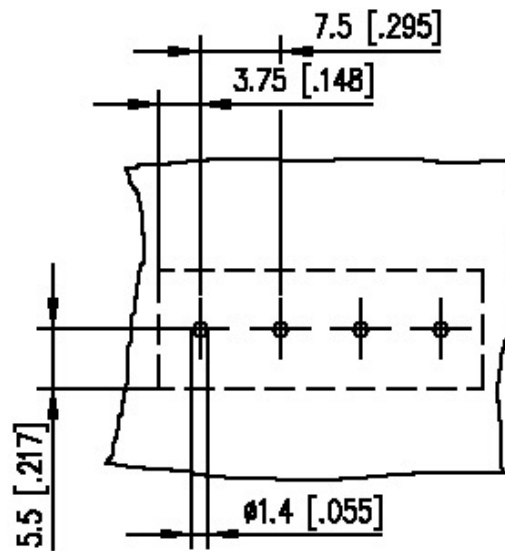


Fiche technique

RT027xxHBLC

Page 5/5
Référence
311751xx
xx=nombre de pôles
24.01.2017

Image de trou



X-ON Electronics

Largest Supplier of Electrical and Electronic Components

Click to view similar products for [Metz manufacturer:](#)

Other Similar products are found below :

[142M4D95050](#) [ASP0631006](#) [4898-454G](#) [4895-454G](#) [4887-454G](#) [4897-454G](#) [ASP0460622](#) [142M2X25005](#) [ASP0440222](#) [1108861321](#) [1108311319](#)
[1108501319](#) [11089313](#) [834HTC-900ML](#) [130920-E](#) [150240C30610E](#) [110304412004](#) [1108831326](#) [150240C30310S](#) [135015-SSC-E](#) [1528SBGT19E](#)
[1401110012KE](#) [142M2X15010](#) [11085813](#) [810-500](#) [810-50](#) [31336104](#) [ASP0430922](#) [SP06502VBNF](#) [31217103](#) [142M1D19020](#)
[SR99S01VBNN0001](#) [31213102](#) [31251104](#) [AST0820406](#) [1108811319](#) [142M2XB5050](#) [834B-375ML](#) [841ER-1.17L](#) [31009105](#) [31020205](#) [31024102](#)
[31027103](#) [31383106](#) [130922-03-E](#) [130924-E](#) [11027605](#) [1108841319](#) [1108341319](#) [15024AD206-E](#)