

Datenblatt RT045xxUBLC

Seite 1/5

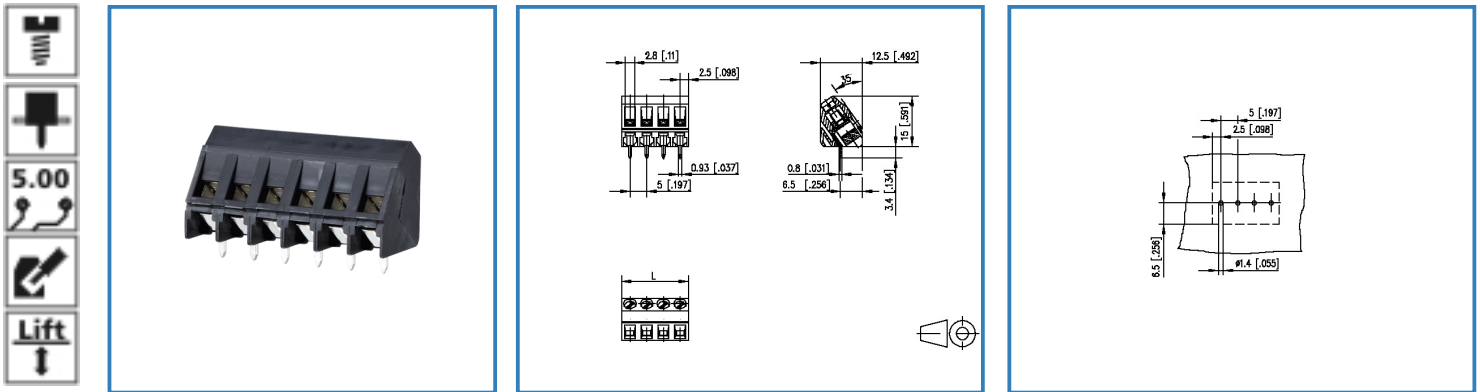
Art.-Nr.

312051xx

xx=Polzahl

04.05.2017

Abbildung



Vergrößerte Zeichnungen am Dokumentende

Produktbeschreibung

- Schraubklemme, lötlbar
- Rastermaß 5,00 mm, Anschlussrichtung 55°
- Liftsystem, aneinanderreihbar ohne Polverlust
- Farbe schwarz

© 2017 METZ CONNECT - Technische Änderungen vorbehalten! Subject to modifications! Sous réserve de modifications techniques!



Datenblatt

RT045xxUBLC

Seite 2/5

Art.-Nr.

312051xx

xx=Polzahl

04.05.2017

Technische Daten

Allgemeine Daten

Anzugsdrehmoment SEV	0,5 Nm		
Anzugsdrehmoment UL	6 lb-in		
Lötstiftlänge	3,4 mm		
Polzahl min.	2		
Polzahl max.	24		
Isolierstoffgruppe	CTI 600		
Kleinste Luft-/Kriechstr.	3,2 mm		
Schutzart	IP 20		
Überspannungskategorie	III	III	II
Verschmutzungsgrad	3	2	2
Bemessungsspannung	160.0 V	400.0 V	400.0 V
Bemessungsstoßspannung	2.5 kV	2.5 kV	2.5 kV

Anschlussdaten

Anschlussvermögen (eindrätig)	0,34 - 2,5 mm ² / AWG 28 - 12		
Anschlussvermögen (mehrdrätig)	0,34 - 2,5 mm ² / AWG 28 - 12		

Zulassungen

Erw. Leiteranschlüsse UL	2 AWG 16-18, oder 1 AWG 16 mehrdrätig mit 1 AWG 18 Volldraht, oder 1 AWG 16 mehrdrätig mit 1 AWG 18 mehrdrätig		
--------------------------	----------------------------------------------------------------------------------------------------------------	--	--

 V / A / AWG	300 / 15 / 28 - 12		
------------------------------------------------------------------------------------------------	--------------------	--	--

 2.5 mm ²	250 V / 24 A / T60		
--------------------------------------------------------------------------------------------------------	--------------------	--	--

Material

Isolierstoff	PA66		
Brennbarkeit	V0		
Kontaktwerkst.	CuZn		
Glühdrahtprüfung GWFI	960		
Glühdrahtprüfung GWIT	775		
Kontaktoberfläche	Ni + Sn		
Klemmkörperwerkstoff	CuZn		



Datenblatt

RT045xxUBL

Seite 3/5
Art.-Nr.
312051xx
xx=Polzahl
04.05.2017

Klemmkörperoberfläche	Ni
Schraubenoberfläche	Zn Cr(VI)-frei/free
Schraubengewinde	M3

Klimatische Daten

Obere Grenztemperatur	105 °C
Untere Grenztemperatur	-40 °C

Allgemein

Lötbarkeit	Nach JEDEC JESD22-B102E 245°C/5s
Toleranz	ISO 2768 -mH

© 2017 METZ CONNECT - Technische Änderungen vorbehalten! Subject to modifications! Sous réserve de modifications techniques!

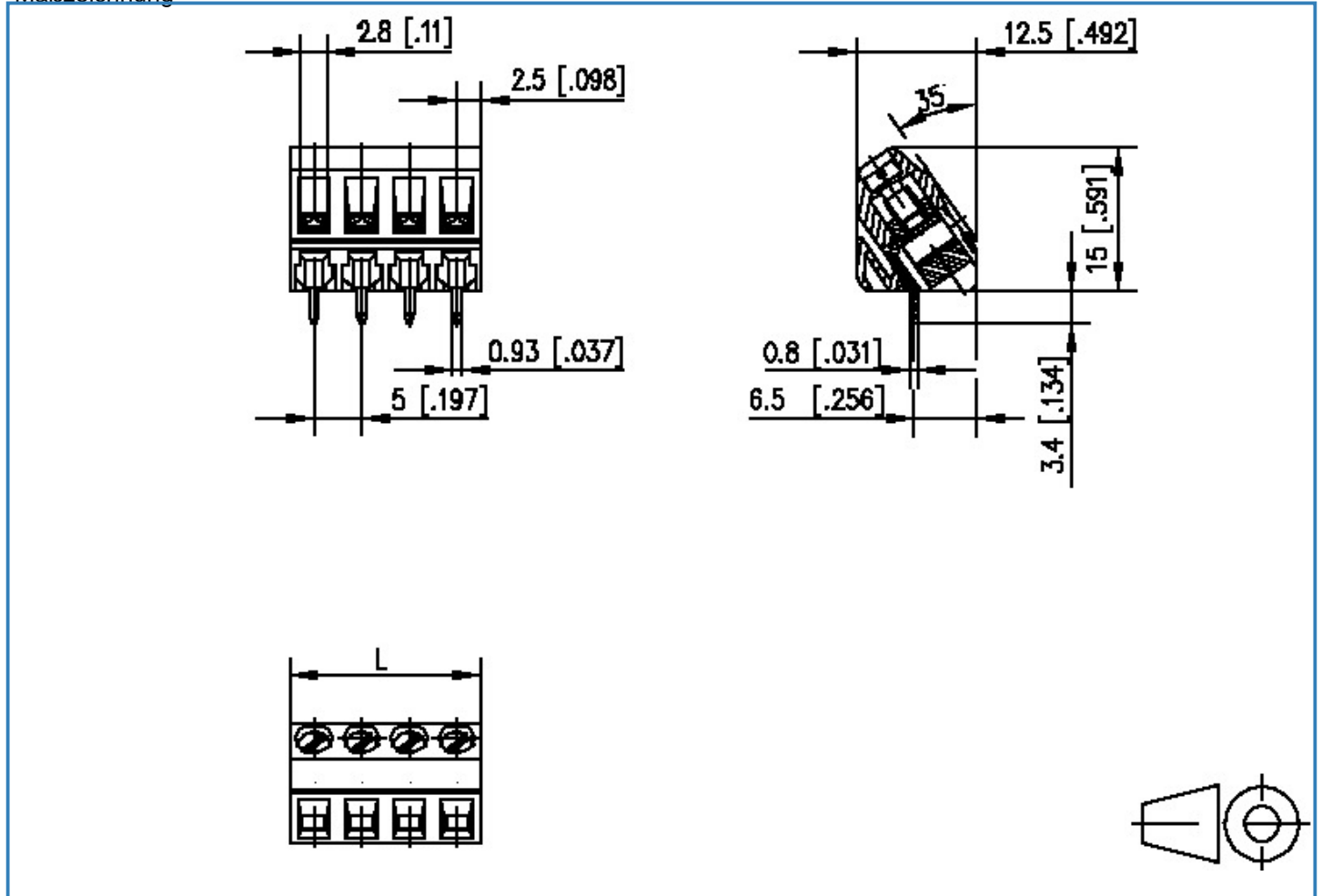


Datenblatt RT045xxUBLC

Seite 4/5
Art.-Nr.
312051xx
xx=Polzahl
04.05.2017

Technische Zeichnungen

Maßzeichnung



$$L = (\text{Polzahl} - 1) \times \text{RM} + 5 \text{ [0.197]}$$



Datenblatt
RT045xxUBL

Seite 5/5

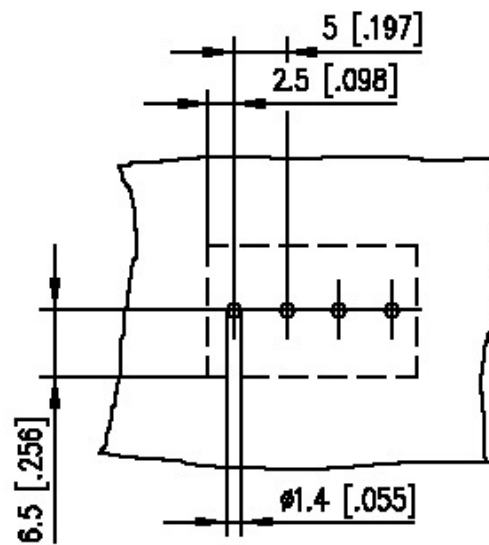
Art.-Nr.

312051xx

xx=Polzahl

04.05.2017

Lochbild



X-ON Electronics

Largest Supplier of Electrical and Electronic Components

Click to view similar products for [Metz manufacturer](#):

Other Similar products are found below :

[142M4D95050](#) [ASP0631006](#) [4898-454G](#) [4895-454G](#) [4887-454G](#) [4897-454G](#) [ASP0460622](#) [142M2X25005](#) [ASP0440222](#) [1108861321](#)
[1108311319](#) [1108501319](#) [11089313](#) [834HTC-900ML](#) [130920-E](#) [150240C30610E](#) [110304412004](#) [1108831326](#) [150240C30310S](#) [135015-](#)
[SSC-E](#) [1528SBGT19E](#) [1401110012KE](#) [142M2X15010](#) [11085813](#) [810-500](#) [810-50](#) [31336104](#) [ASP0430922](#) [SP06502VBNF](#) [31217103](#)
[142M1D19020](#) [SR99S01VBNN0001](#) [31213102](#) [31251104](#) [AST0820406](#) [1108811319](#) [142M2XB5050](#) [834B-375ML](#) [841ER-1.17L](#)
[31009105](#) [31020205](#) [31024102](#) [31027103](#) [31383106](#) [130922-03-E](#) [130924-E](#) [11027605](#) [1108841319](#) [1108341319](#) [15024AD206-E](#)