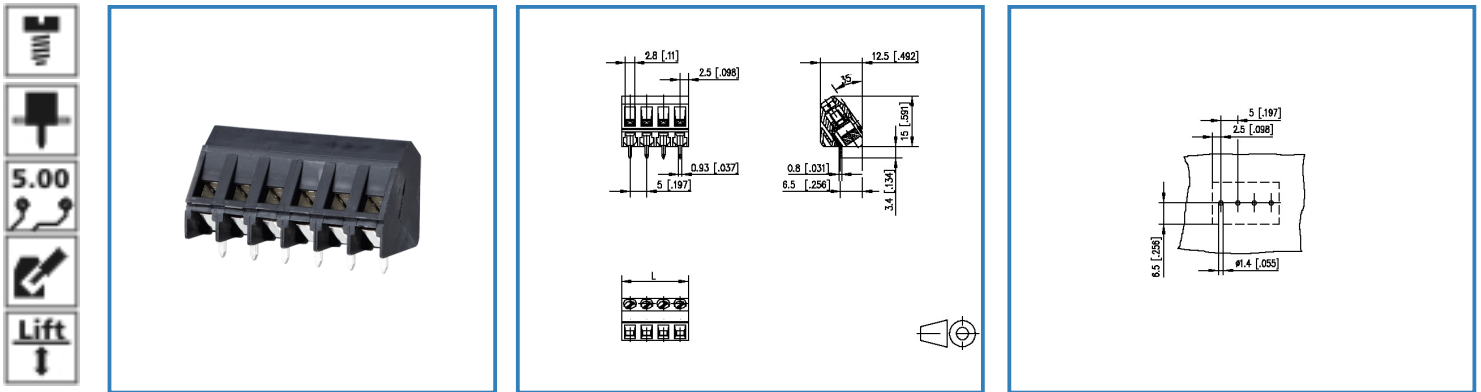


# Fiche technique

## RT045xxUBLC

### Illustration



voir schéma agrandi en fin du document

### Description du produit

- bornier à vis, soudable
- pas 5,00 mm, sens de connexion diagonal 55°
- système à cage, juxtaposable sans perte de pôle
- couleur noir

© 2017 METZ CONNECT - Technische Änderungen vorbehalten! Subject to modifications! Sous réserve de modifications techniques!



# Fiche technique

## RT045xxUBLC

Page 2/5

Référence

312051xx

xx=nombre de pôles

04.05.2017

### Caractéristiques Techniques



#### Données générales

Couple de serrage SEV	0,5 Nm		
Couple de serrage UL	6 lb-in		
Longueur picot soudable	3,4 mm		
nombre de pôles min	2		
nombre de pôles max	24		
Classe d'isolation	CTI 600		
distance air/ligne fuite	3,2 mm		
degré de protection	IP 20		
Catégorie de surtension	III	III	II
Degré de pollution	3	2	2
Tension assignée	160.0 V	400.0 V	400.0 V
Tension d'essai	2.5 kV	2.5 kV	2.5 kV

#### données de raccordement

Dimension de câble solide	0,34 - 2,5 mm <sup>2</sup> / AWG 28 - 12		
Dimension de câble multibrin	0,34 - 2,5 mm <sup>2</sup> / AWG 28 - 12		

#### Homologations

câble étendu UL	2 AWG 16-18, oder 1 AWG 16 mehrdrähtig mit 1 AWG 18 Volldraht, oder 1 AWG 16 mehrdrähtig mit 1 AWG 18 mehrdrähtig		
 V / A / AWG	300 / 15 / 28 - 12		
 2.5 mm <sup>2</sup>	250 V / 24 A / T60		

#### Matériau

matériau isolant	PA66
inflammabilité	V0
matériau de contact	CuZn
Fil incandescent inflammabilité GWFI	960
Fil incandescent Ignition GWIT	775
surface de contact	Ni + Sn
matériau de cage	CuZn



# Fiche technique

## RT045xxUBL

Page 3/5

Référence

312051xx

xx=nombre de pôles

04.05.2017

surface de cage	Ni
surface de vis	Zn Cr(VI)-frei/free
pas de vis	M3

### Caractéristiques climatiques

température plafond	105 °C
température plancher	-40 °C

### générale

soudabilité	Selon JEDEC JESD22-B102E 245°C/5s
Tolérance	ISO 2768 -mH



# Fiche technique RT045xxUBLC

Page 4/5

Référence

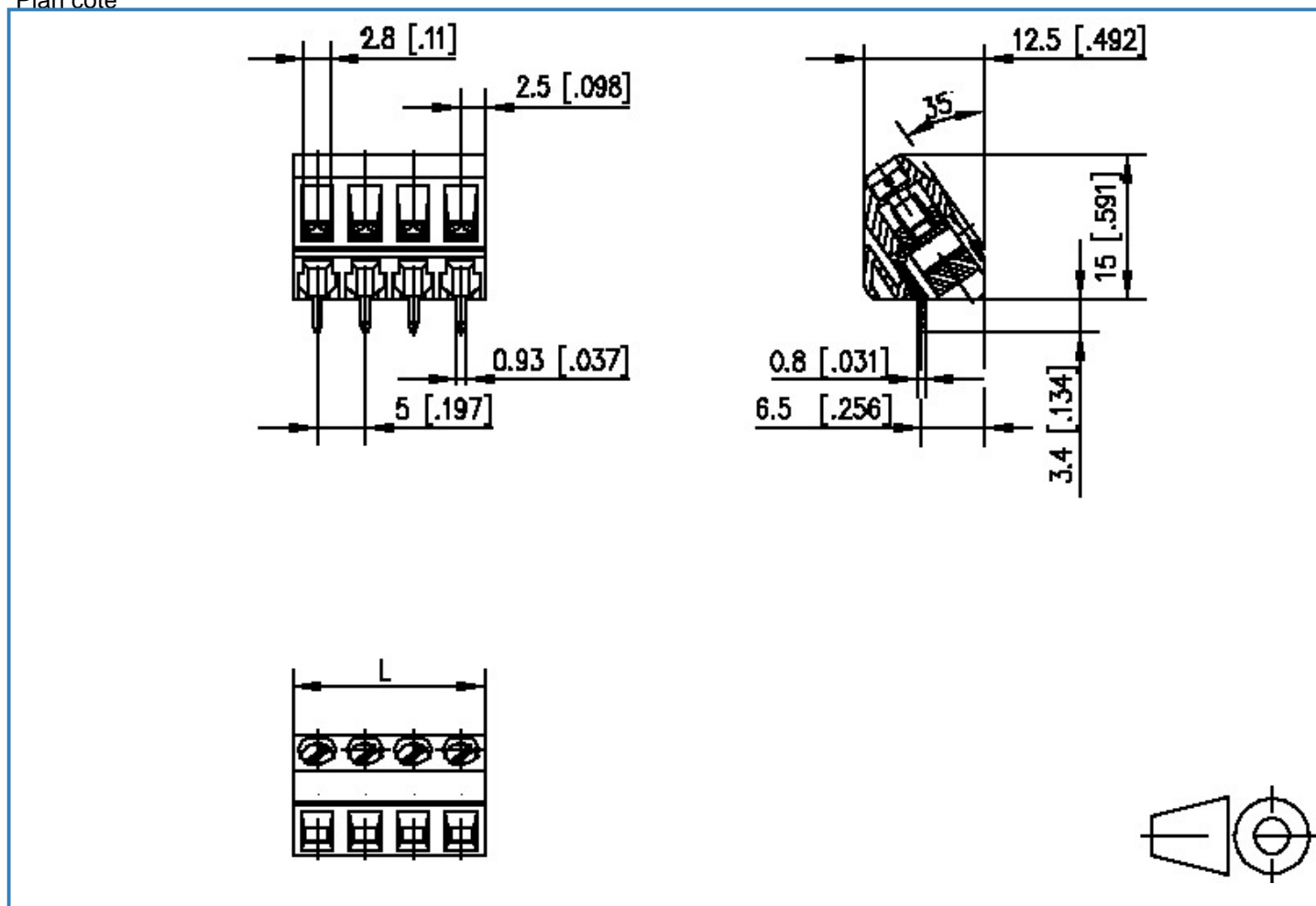
312051xx

xx=nombre de pôles

04.05.2017

## Illustration

Plan coté



$$L = (\text{Nbre de pôles} - 1) \times \text{pas} + 5 [0.197]$$

# Fiche technique

## RT045xxUBLC

Page 5/5

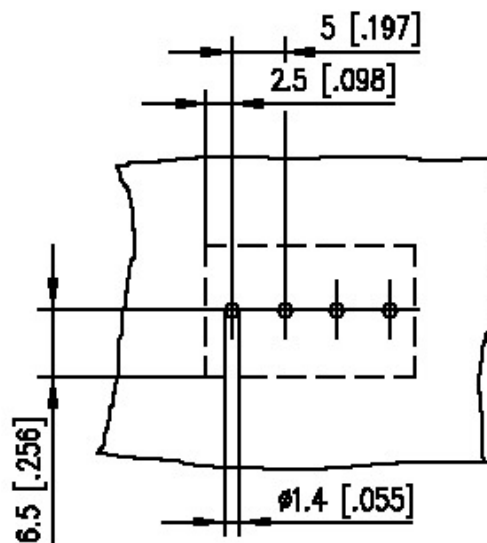
Référence

312051xx

xx=nombre de pôles

04.05.2017

Image de trou



## X-ON Electronics

Largest Supplier of Electrical and Electronic Components

*Click to view similar products for [Metz manufacturer](#):*

Other Similar products are found below :

[142M4D95050](#) [ASP0631006](#) [4898-454G](#) [4895-454G](#) [4887-454G](#) [4897-454G](#) [ASP0460622](#) [142M2X25005](#) [ASP0440222](#) [1108861321](#)  
[1108311319](#) [1108501319](#) [11089313](#) [834HTC-900ML](#) [130920-E](#) [150240C30610E](#) [110304412004](#) [1108831326](#) [150240C30310S](#) [135015-](#)  
[SSC-E](#) [1528SBGT19E](#) [1401110012KE](#) [142M2X15010](#) [11085813](#) [810-500](#) [810-50](#) [31336104](#) [ASP0430922](#) [SP06502VBNF](#) [31217103](#)  
[142M1D19020](#) [SR99S01VBNN0001](#) [31213102](#) [31251104](#) [AST0820406](#) [1108811319](#) [142M2XB5050](#) [834B-375ML](#) [841ER-1.17L](#)  
[31009105](#) [31020205](#) [31024102](#) [31027103](#) [31383106](#) [130922-03-E](#) [130924-E](#) [11027605](#) [1108841319](#) [1108341319](#) [15024AD206-E](#)