

# Fiche technique

## PT116xxVBBN

Page 1/5

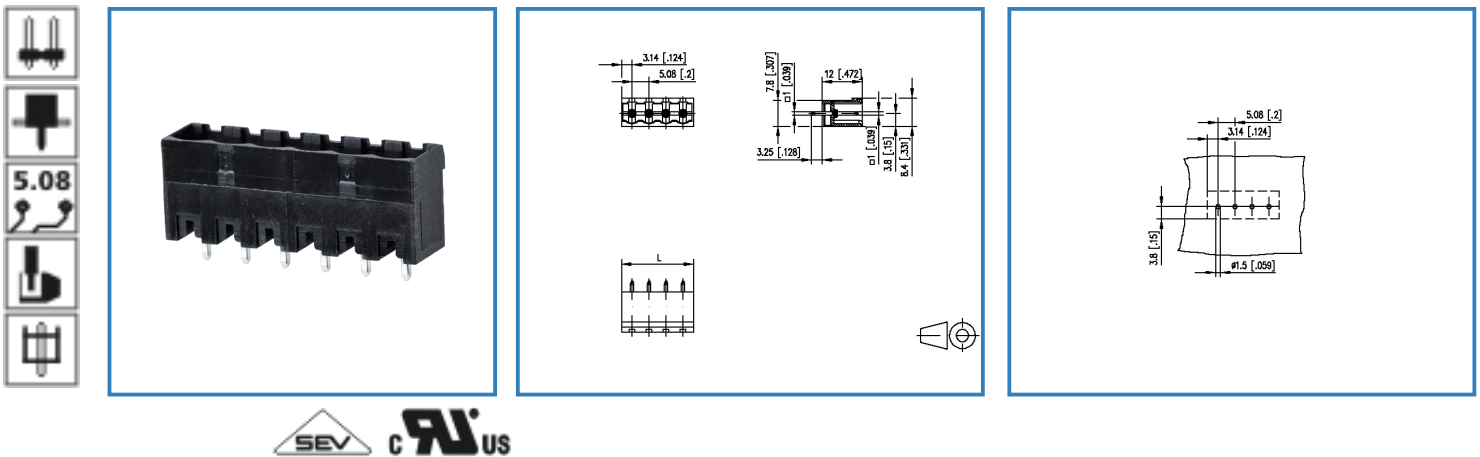
Référence

312201xx

xx=nombre de pôles

24.01.2017

### Illustration



voir schéma agrandi en fin du document

### Description du produit

- embase à picots, soudable
- pas 5,08 mm, sens de connexion vertical 0°
- cloisons latérales
- couleur noir
- codable



# Fiche technique

## PT116xxVBBN

Page 2/5

Référence

312201xx

xx=nombre de pôles

24.01.2017

### Caractéristiques Techniques

#### Données générales

Longueur picot soudable	3,25 mm		
nombre de pôles min	2		
nombre de pôles max	24		
Classe d'isolation	CTI 600		
distance air/ligne fuite	4,08 mm		
degré de protection	IP 00		
Catégorie de surtension	III	III	II
Degré de pollution	3	2	2
Tension assignée	320 V	800 V	800 V
Tension d'essai	4 kV	4.0 kV	4 kV

#### Homologations



300 / 15



13,5 A / 320 V / 4 kV / 3 / IEC 61984

#### Matériau

matériau isolant	PA66
inflammibilité	V0
Fil incandescent inflammabilité GWFI	960
Fil incandescent Ignition GWIT	775
matériau de picot	CuFe
surface de picot	Ni + Ag

#### Caractéristiques climatiques

température plafond	105 °C
température plancher	-40 °C

#### générale

soudabilité	Selon JEDEC JESD22-B102E 245°C/5s
Tolérance	ISO 2768 -mH



# Fiche technique

## PT116xxVBBN

Page 3/5

Référence

312201xx

xx=nombre de pôles

24.01.2017

### convient pour

Référence	Numérotation
312131	RP036xxHBLC Typ 213
312141	RP036xxHBLD Typ 214
312491	RP016xxVBLC Typ 249
312492	RP01AxxVBLC Typ 249
312501	RP016xxSBLC Typ 250
ASP046	SP046xxVBNC ASP046
SP066XXVBNC	SP066xxVBNC
SP066XXVBPC	SP066xxVBPC

### accessoires

Référence	Numérotation
700024-01-9	700024
700523-0157 (sur demande)	Geh_Kappe_swg_Block
700523-0257 (sur demande)	Geh_Kappe_swg_Block



# Fiche technique

## PT116xxVBBN

Page 4/5

Référence

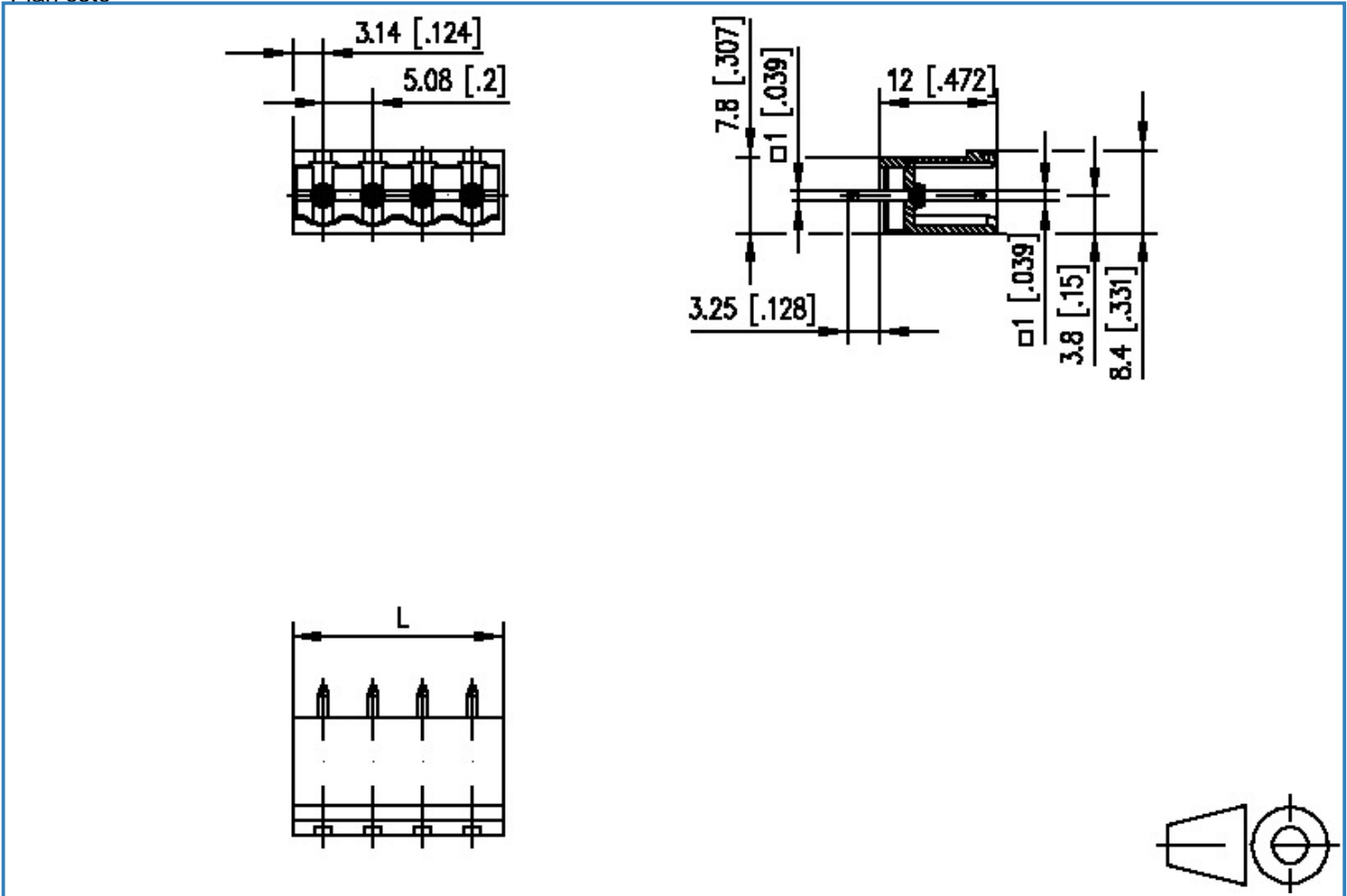
312201xx

xx=nombre de pôles

24.01.2017

### Illustration

Plan coté



$$L = (\text{Nombre de pôles} - 1) \times \text{pas} + 6.28 [0.247]$$



# Fiche technique

## PT116xxVBBN

Page 5/5

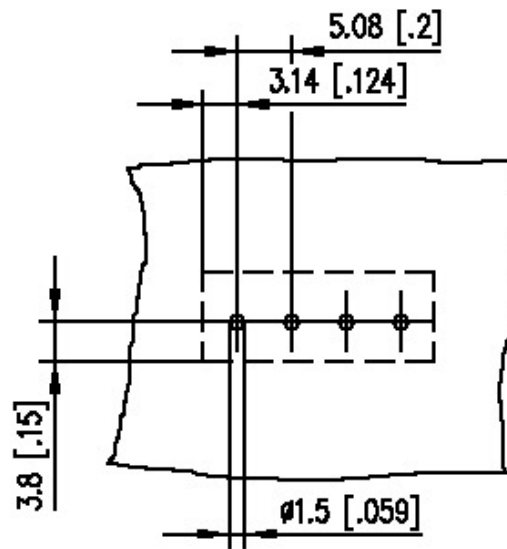
Référence

312201xx

xx=nombre de pôles

24.01.2017

Image de trou



## X-ON Electronics

Largest Supplier of Electrical and Electronic Components

*Click to view similar products for [Metz manufacturer](#):*

Other Similar products are found below :

[142M4D95050](#) [ASP0631006](#) [4898-454G](#) [4895-454G](#) [4887-454G](#) [4897-454G](#) [ASP0460622](#) [142M2X25005](#) [ASP0440222](#) [1108861321](#)  
[1108311319](#) [1108501319](#) [11089313](#) [834HTC-900ML](#) [130920-E](#) [150240C30610E](#) [110304412004](#) [1108831326](#) [150240C30310S](#) [135015-](#)  
[SSC-E](#) [1528SBGT19E](#) [1401110012KE](#) [142M2X15010](#) [11085813](#) [810-500](#) [810-50](#) [31336104](#) [ASP0430922](#) [SP06502VBNF](#) [31217103](#)  
[142M1D19020](#) [SR99S01VBNN0001](#) [31213102](#) [31251104](#) [AST0820406](#) [1108811319](#) [142M2XB5050](#) [834B-375ML](#) [841ER-1.17L](#)  
[31009105](#) [31020205](#) [31024102](#) [31027103](#) [31383106](#) [130922-03-E](#) [130924-E](#) [11027605](#) [1108841319](#) [1108341319](#) [15024AD206-E](#)