

# Datenblatt

## RT135xxHBWC

Seite 1/5

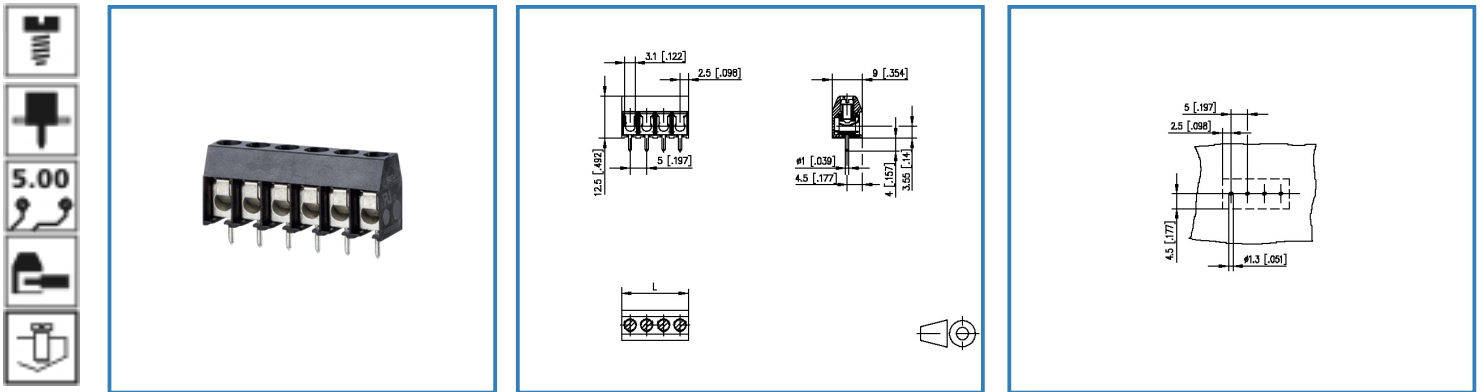
Art.-Nr.

312711xx

xx=Polzahl

24.01.2017

### Abbildung



Vergrößerte Zeichnungen am Dokumentende

### Produktbeschreibung

- Schraubklemme, lötbar
- Rastermaß 5,00 mm, Anschlussrichtung 90°
- Drahtschutz, aneinanderreihbar ohne Poverlust
- Farbe schwarz



METZ CONNECT GmbH

Im Tal 2 | 78176 Blumberg | Germany | [www.metz-connect.com](http://www.metz-connect.com)

Phone +49 7702 533-0 | Fax +49 7702 533-433

Montageanleitung / Mounting instruction siehe / see [www.metz-connect.com](http://www.metz-connect.com)

Members of METZ CONNECT



# Datenblatt

## RT135xxHBWC

### Technische Daten



#### Allgemeine Daten

Anzugsdrehmoment SEV	0,5 Nm		
Anzugsdrehmoment UL	7 lb-in		
Lötstiftlänge	4 mm		
Polzahl min.	2		
Polzahl max.	24		
Isolierstoffgruppe	CTI 600		
Kleinste Luft-/Kriechstr.	3,3 mm		
Schutzart	IP 20		
Überspannungskategorie	III	III	II
Verschmutzungsgrad	3	2	2
Bemessungsspannung	250 V	630 V	630 V
Bemessungsstoßspannung	4.0 kV	4.0 kV	4 kV

#### Anschlussdaten

Anschlussvermögen (eindrätig)	0,08 - 4 mm <sup>2</sup> / AWG 26 - 14
Anschlussvermögen (mehrdrätig)	0,08 - 2,5 mm <sup>2</sup> / AWG 26 - 14

#### Zulassungen

 V / A / AWG	300 / 15 / 26 - 14
 2.5 mm <sup>2</sup>	250 V / 24 A / T60

#### Material

Isolierstoff	PA66
Brennbarkeit	V0
Glühdrahtprüfung GWFI	960
Glühdrahtprüfung GWIT	775
Klemmkörperwerkstoff	CuZn
Klemmkörperoberfläche	Ni + Sn
Schraubenoberfläche	Zn Cr(VI)-frei/free
Drahtschutzwerkstoff	CuSn
Drahtschuttoberfläche	Sn
Schraubengewinde	M3

#### Klimatische Daten

Obere Grenztemperatur	105 °C
Untere Grenztemperatur	-40 °C



# Datenblatt

## RT135xxHBWC

Seite 3/5

Art.-Nr.

312711xx

xx=Polzahl

24.01.2017

### Allgemein

Lötbarkeit	Nach JEDEC JESD22-B102E 245°C/5s
Toleranz	ISO 2768 -mH



# Datenblatt RT135xxHBWC

Seite 4/5

Art.-Nr.

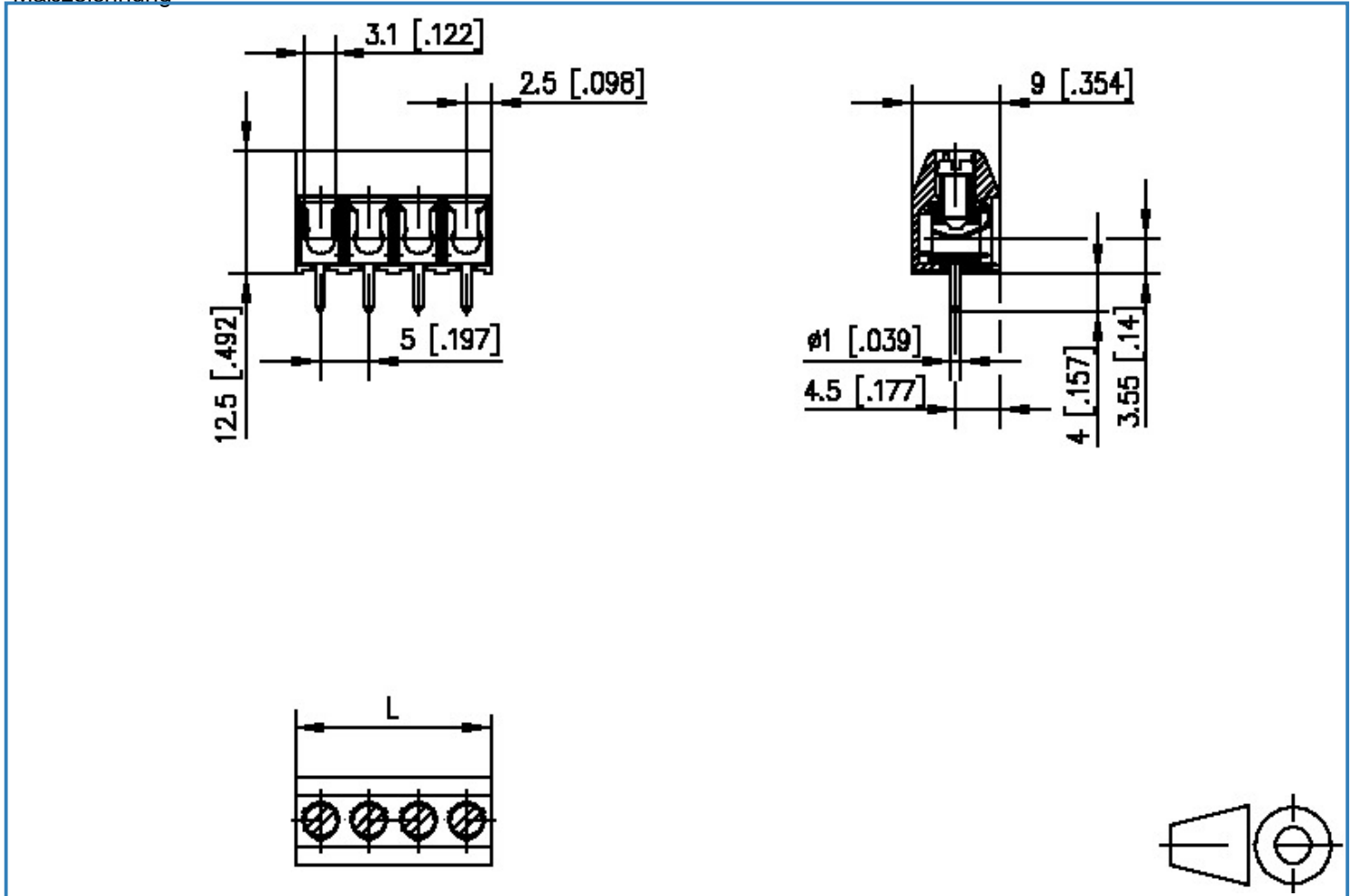
312711xx

xx=Polzahl

24.01.2017

## Technische Zeichnungen

Maßzeichnung



$$L = (\text{Polzahl} - 1) \times \text{RM} + 5 \text{ [0.197]}$$



# Datenblatt

## RT135xxHBWC

Seite 5/5

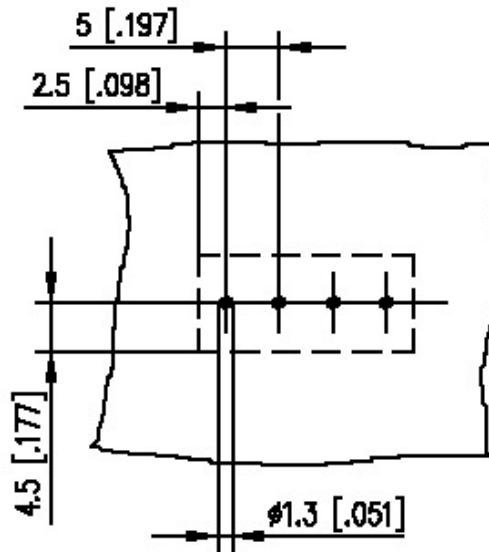
Art.-Nr.

312711xx

xx=Polzahl

24.01.2017

Lochbild



# X-ON Electronics

Largest Supplier of Electrical and Electronic Components

*Click to view similar products for [Metz manufacturer:](#)*

Other Similar products are found below :

[142M4D95050](#) [ASP0631006](#) [4898-454G](#) [4895-454G](#) [4887-454G](#) [4897-454G](#) [ASP0460622](#) [142M2X25005](#) [ASP0440222](#) [1108861321](#) [1108311319](#)  
[1108501319](#) [11089313](#) [834HTC-900ML](#) [130920-E](#) [150240C30610E](#) [110304412004](#) [1108831326](#) [150240C30310S](#) [135015-SSC-E](#) [1528SBGT19E](#)  
[1401110012KE](#) [142M2X15010](#) [11085813](#) [810-500](#) [810-50](#) [31336104](#) [ASP0430922](#) [SP06502VBNF](#) [31217103](#) [142M1D19020](#)  
[SR99S01VBNN0001](#) [31213102](#) [31251104](#) [AST0820406](#) [1108811319](#) [142M2XB5050](#) [834B-375ML](#) [841ER-1.17L](#) [31009105](#) [31020205](#) [31024102](#)  
[31027103](#) [31383106](#) [130922-03-E](#) [130924-E](#) [11027605](#) [1108841319](#) [1108341319](#) [15024AD206-E](#)